

Primo U 55-45-45

Primus-Ofenshop.de

Details

- Panoramakamin 3-seitig offen
- Glas 2-teilig
- Schiebetür ca. 55x45x45cm (B/T/H)
- Selbstschließende Tür
- Untere Scheibenspülung einstellbar
- Standard-Innenauskleidung:
Schamotte, glatt
- Anbauhilfe und Tragrahmen
- Abgaskuppel aus Stahl Ø180mm



| Technische Daten | | |
|--|-----|---------|
| Nennwärmeleistung | kW | 9 |
| Wärmeleistungsbereich | kW | 4,3-9,1 |
| Wirkungsgrad | % | >78 |
| Dämmstärke bei Silca 250 KM | mm | 60 |
| Verbrennungsluftstutzen | mm | 125 |
| Scheitholzlänge | cm | 33 |
| Max. Holzaufgemenge | kg | 3 |
| Gewicht | kg | 230 |
| Wärmeverteilung Scheibe | % | 70 |
| Daten nach DIN EN 13384 für den Schornsteinfeger | | |
| Abgasmassenstrom | g/s | 12,6 |
| Abgastemperatur | °C | 228,5 |
| Erforderlicher Förderdruck | Pa | 12 |



Made in Germany

Standard



Front Kristall



Tür hoch-schiebbar



Außenluftanschluss



Außenluftanschluss



Front Anthrazit



Blendrahmen



Tragrahmensystem

Zubehör



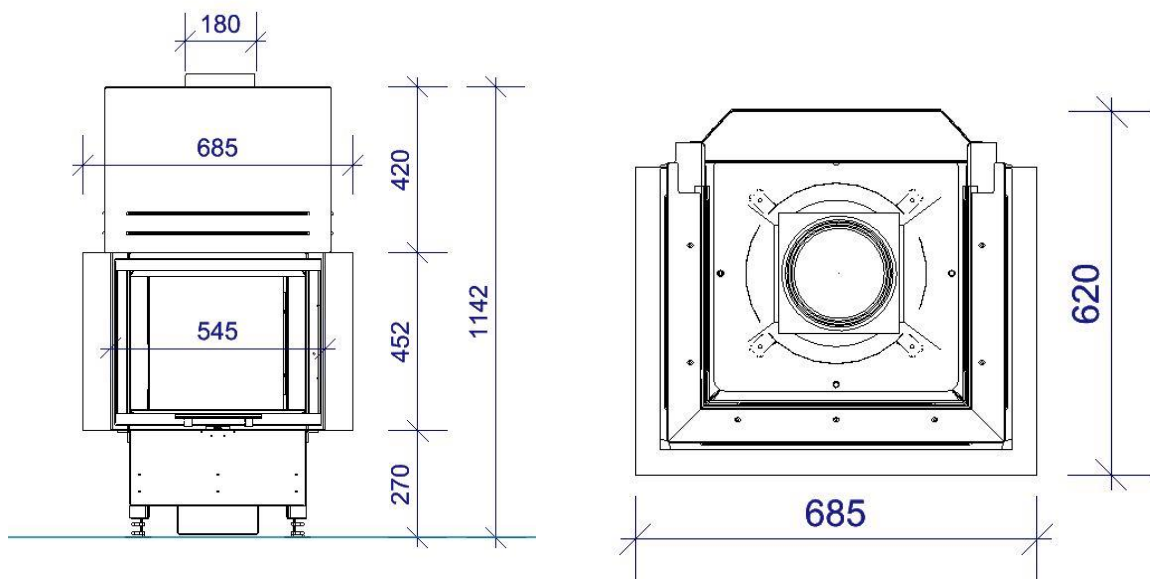
SMR

zugelassen in:



Frontansicht

Draufsicht



Produktdatenblatt nach (EU) 2015/1186

| | |
|--|--|
| Name des Lieferanten | Primus Ofenshop GmbH |
| Modellkennung des Lieferanten | Primo U 55-45-57 |
| Direkte Wärmeleistung (kW) | 9,0 |
| Indirekte Wärmeleistung (kW) | - |
| Energieeffizienzklasse | A |
| Energieeffizienzindex (EEI) | 104,1 |
| Brennstoffenergieeffizienz bei Nennwärmeleistung (%) | 78,7 |
| Hinweise zu besonderen Vorkehrungen, Installation oder Wartung | Bitte beachten Sie die Hinweise in den Montage- und Bedienungsanleitungen! |