

# Primo FD 67-57

Primus-Ofenshop.de

## Details

- Tunnelkamin 2-seitig offen
- 2 Schwenküren ca. 67x57cm (B/H)
- Selbstschließende Tür
- Untere Scheibenspülung einstellbar
- Standard-Innenauskleidung: Schamotte, glatt
- Blendrahmen
- Abgaskuppel aus Stahl Ø180mm



## Technische Daten

Nennwärmeleistung	kW	9
Wärmeleistungsbereich	kW	3,2-10,9
Wirkungsgrad	%	>78
Dämmstärke bei Silca 250 KM	mm	60
Verbrennungsluftstutzen	mm	125
Scheitholzlänge (stehend)	cm	33
Max. Holzaufgemenge	kg	3
Gewicht	kg	240
Wärmeverteilung Scheibe	%	50
<b>Daten nach DIN EN 13384 für den Schornsteinfeger</b>		
Abgasmassestrom	g/s	9,1
Abgastemperatur	°C	320
Erforderlicher Förderdruck	Pa	12



Made in Germany

## Standard



Front Kristall



Tür hochschiebbar



125 mm  
Außenluftanschluss



150 mm  
Außenluftanschluss



Front Anthrazit



Blendrahmen



Tragrahmen-system

## Zubehör



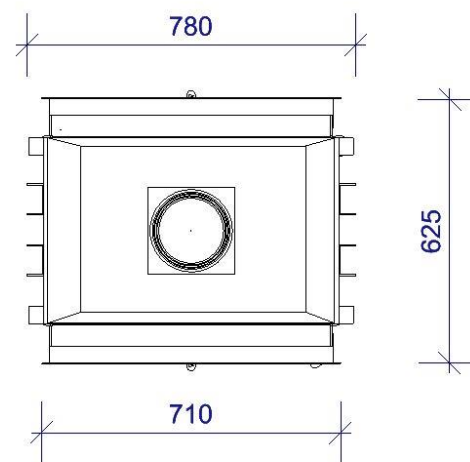
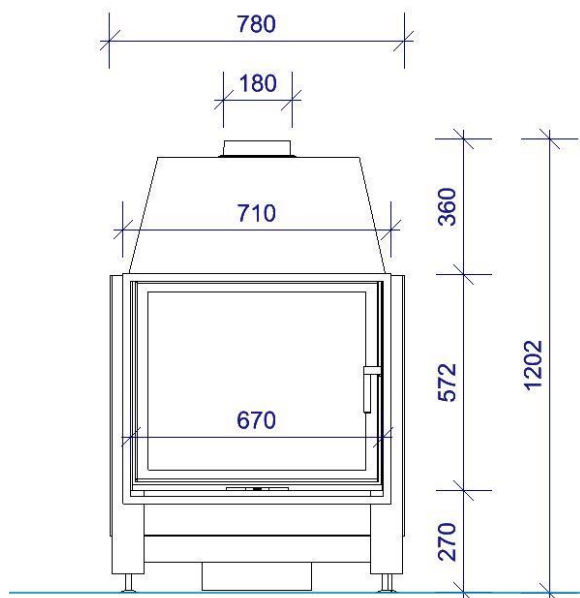
SMR

zugelassen in:



# Frontansicht

# Draufsicht



## Produktdatenblatt nach (EU) 2015/1186

Name des Lieferanten	Primus Ofenshop GmbH
Modellkennung des Lieferanten	Primo FD 67-57
Direkte Wärmeleistung (kW)	9,0
Indirekte Wärmeleistung (kW)	-
Energieeffizienzklasse	A
Energieeffizienzindex (EEI)	103,4
Brennstoffenergieeffizienz bei Nennwärmeleistung (%)	78,2
Hinweise zu besonderen Vorkehrungen, Installation oder Wartung	Bitte beachten Sie die Hinweise in den Montage- und Bedienungsanleitungen!