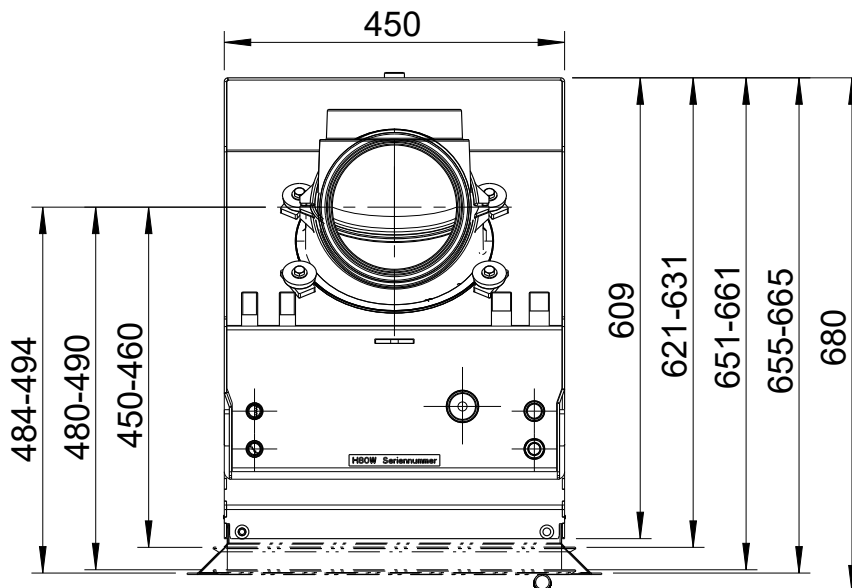
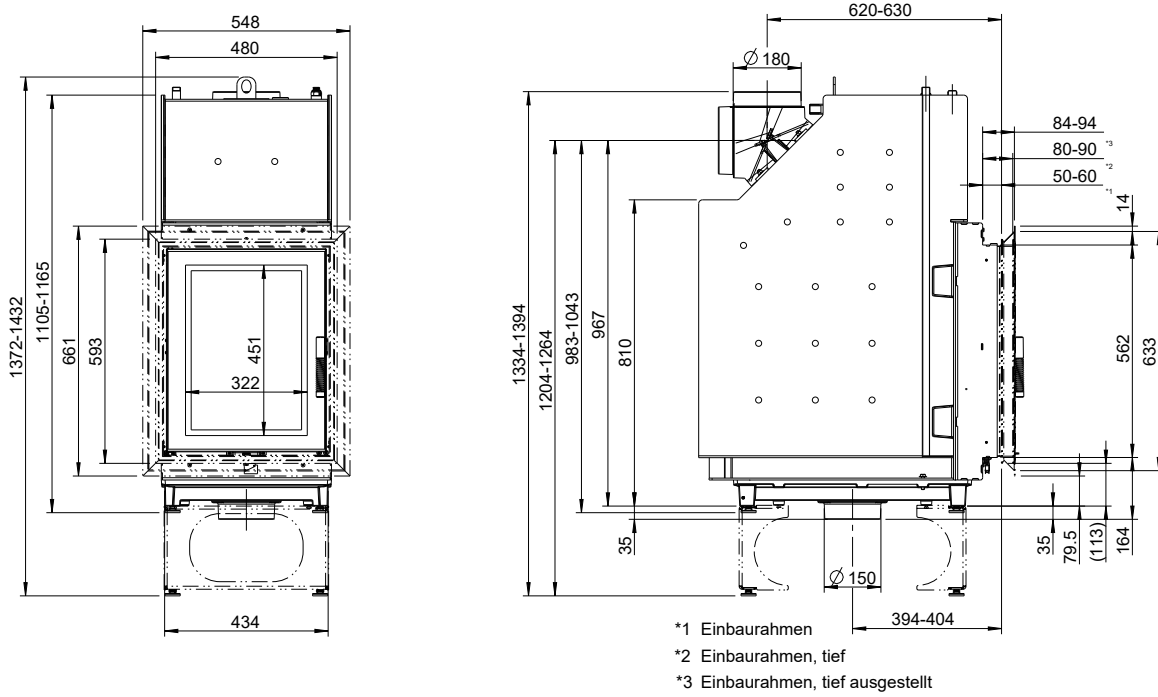


TURMA W  
Draufsicht / M1:10

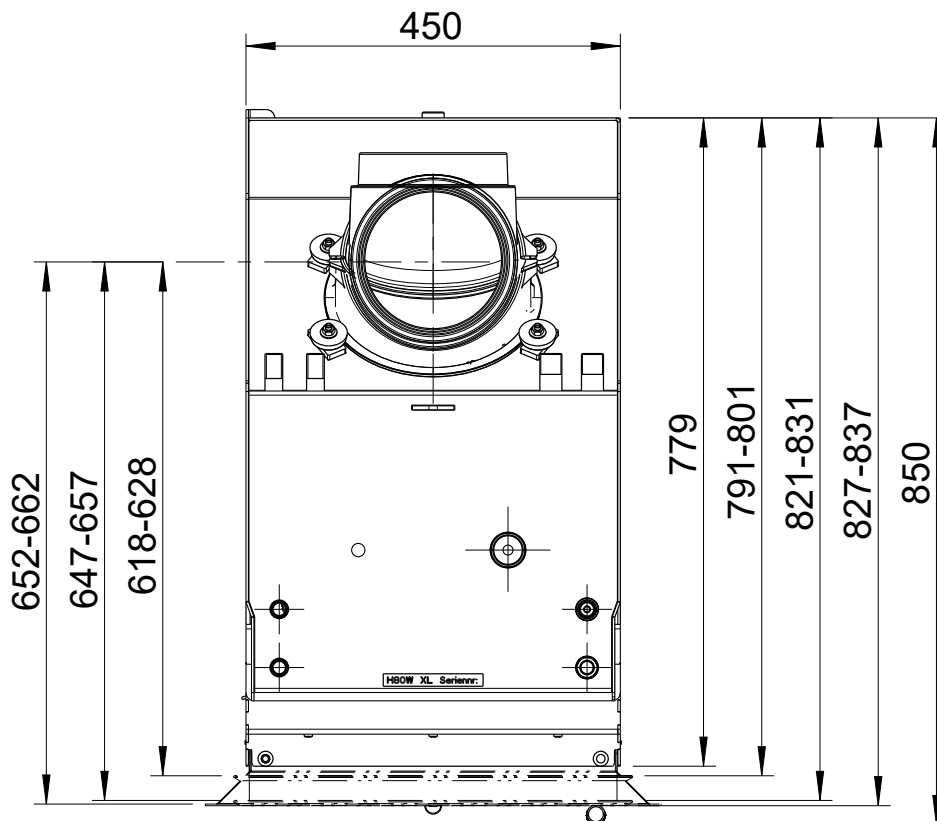


Heizansätze mit Wasser  
**TURMA W**

**TURMA XL W (Grundgerät) / M1:20**

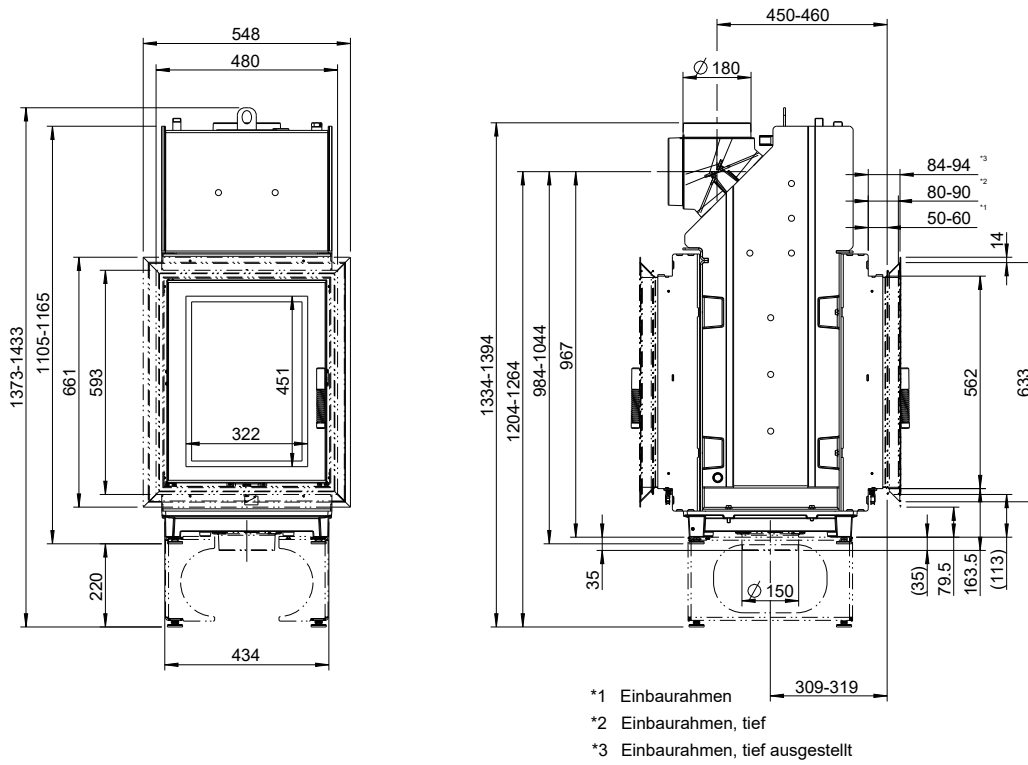


TURMA XL W  
Draufsicht / M1:10

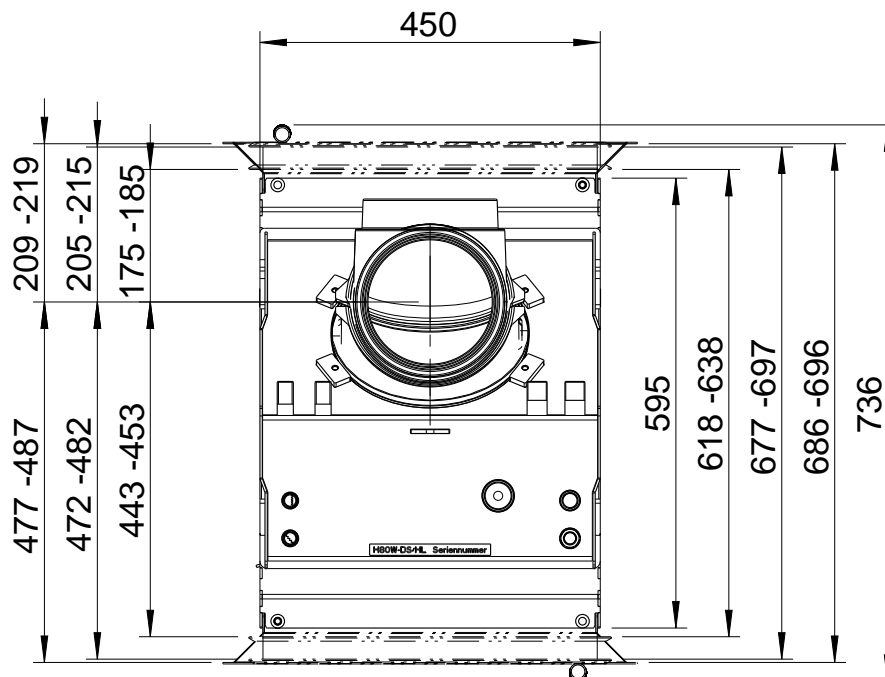


Heizansätze mit Wasser  
**TURMA W**

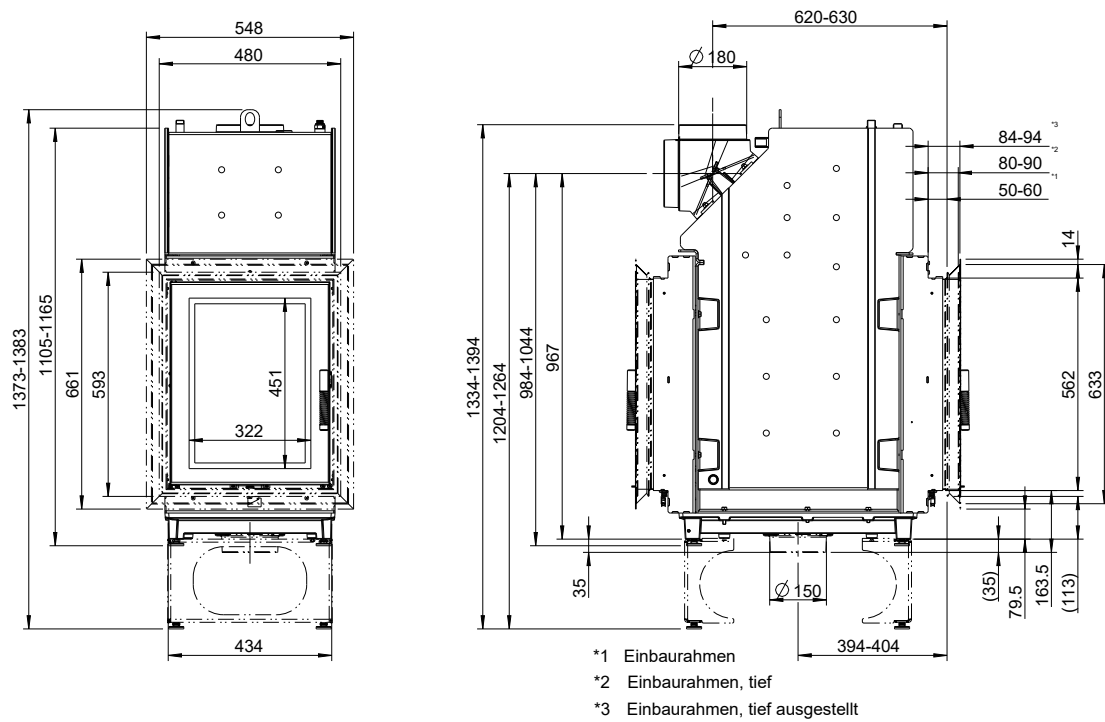
**TURMA W DS (Durchsicht) / M1:20**



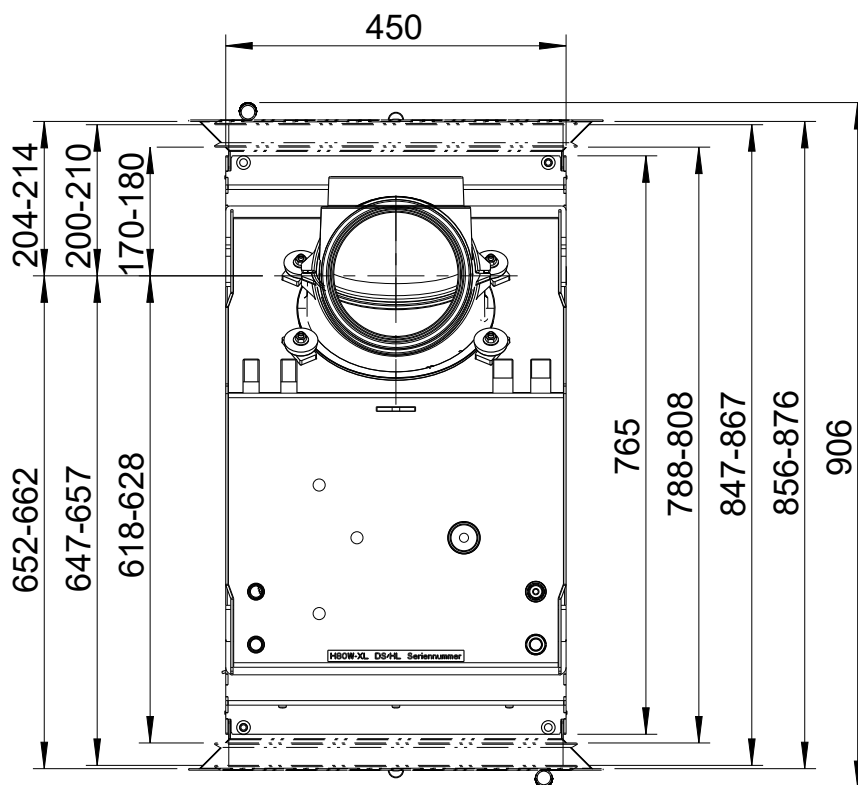
TURMA W DS  
Draufsicht / M1:10



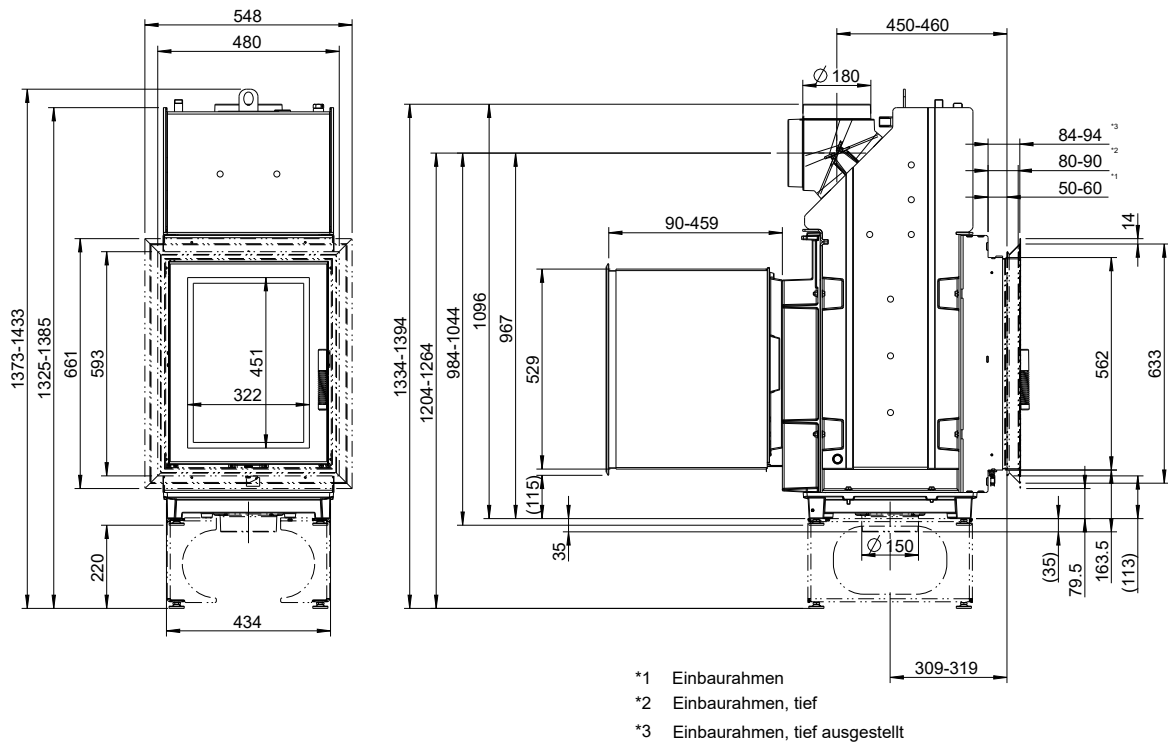
TURMA XL W DS (Durchsicht) / M1:20



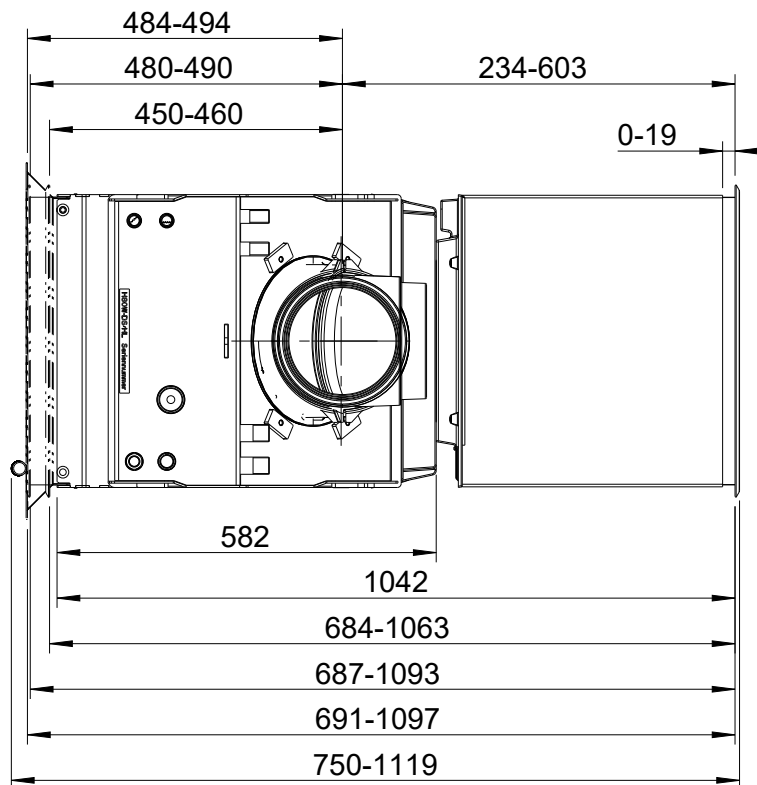
TURMA XL W DS  
 Draufsicht / M1:10



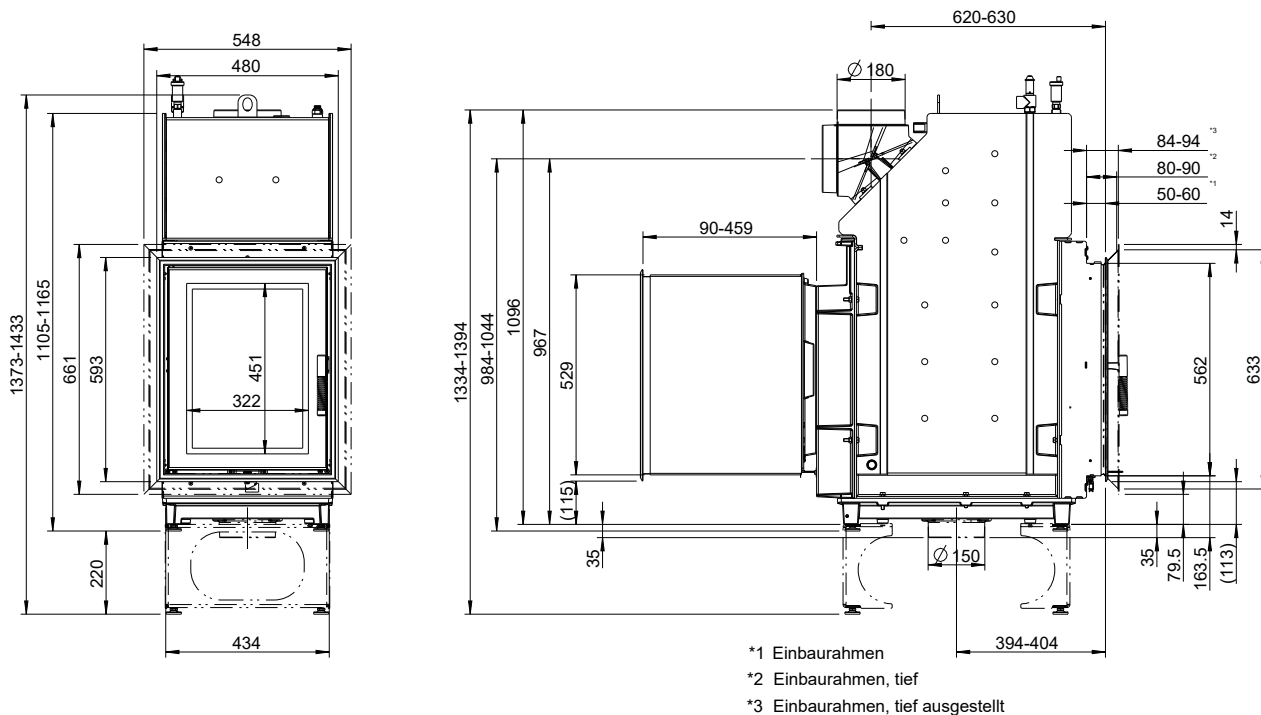
**TURMA W HL (Hinterlader) / M1:20**



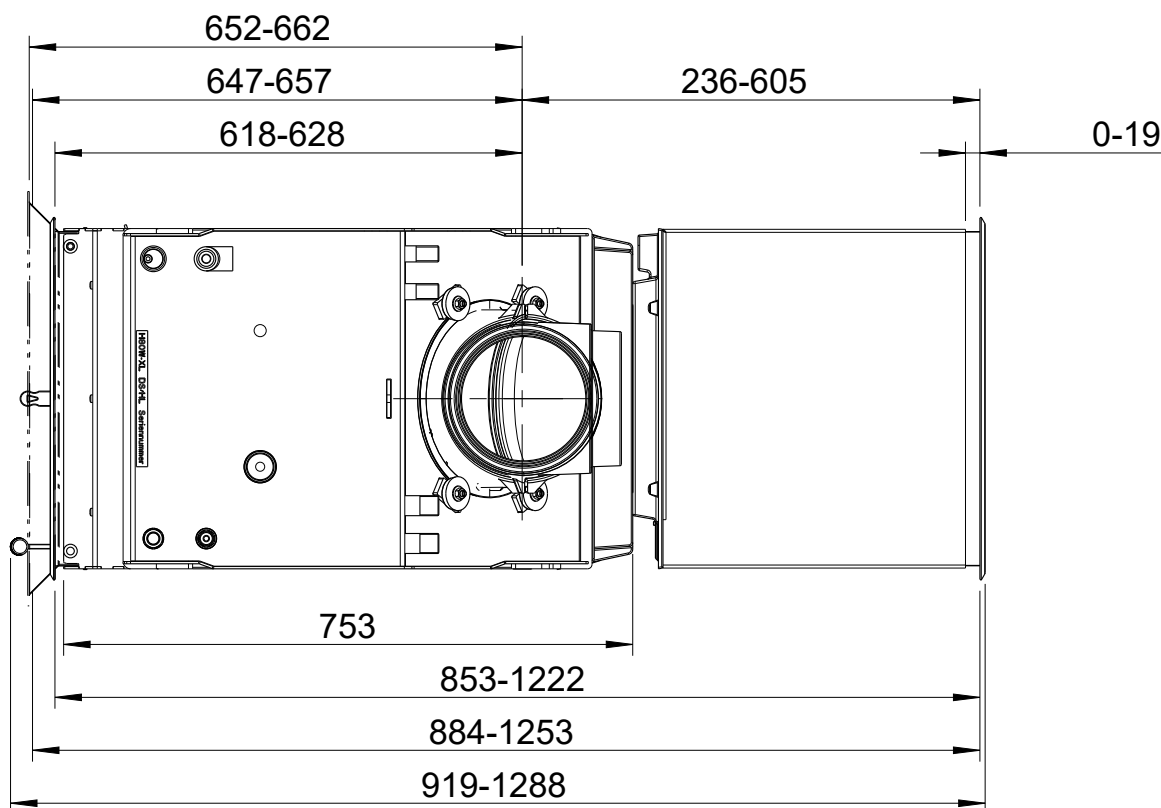
TURMA W HL  
Draufsicht / M1:10

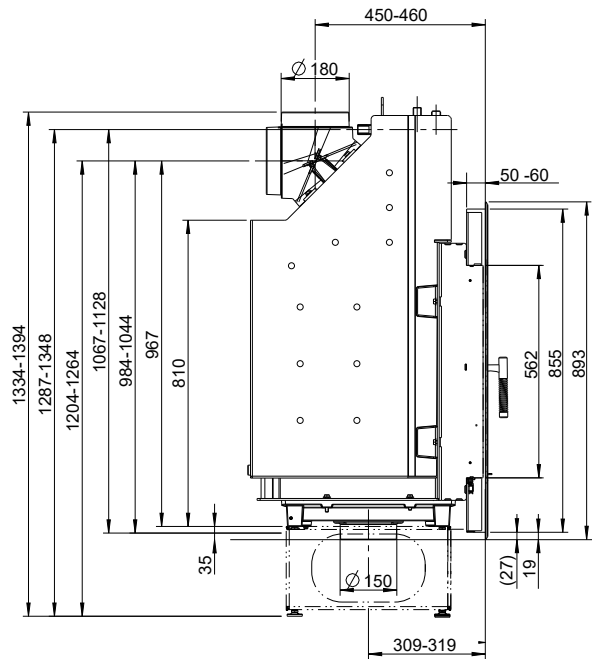
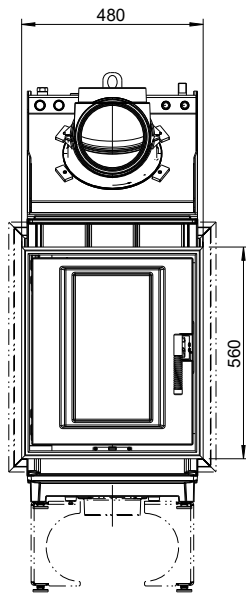


**TURMA XL W HL (Hinterlader) / M1:20**

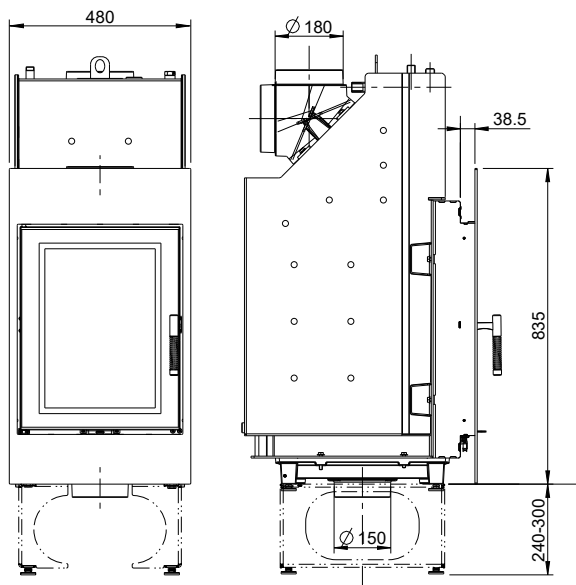


TURMA XL W HL  
Draufsicht / M1:10

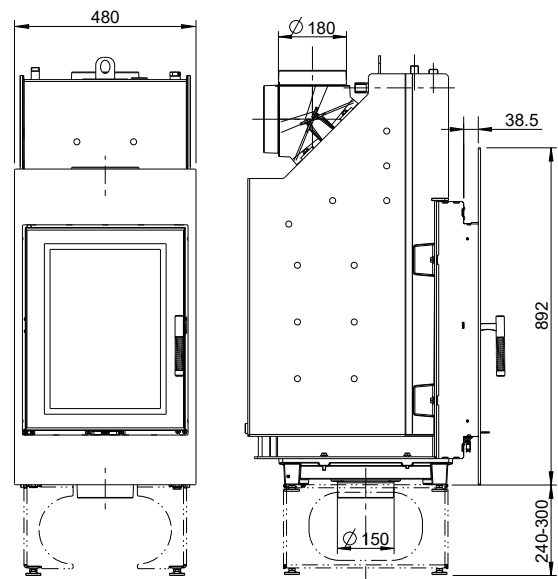




TURMA mit Stahl-Frontplatte (Zubehör) / M1:20



1004-01105 Stahl-Frontplatte H835 x B480 mm



1004-01081 Stahl-Frontplatte H892 x B480 mm