

Aufbauanleitung für den Frontkamin

1 Rauchrohr-
anschluss
anbringen

2 Wand-
isolierung
anbringen

3 Kamineinsatz
platzieren

4 Kamineinsatz
und Schornstein
verbinden

5 Bodenrahmen
montieren

6 Ofenkörper
montieren



7 Abdeckung
montieren

8 Naturstein-
Blendrahmen
anbringen

9 Verputzen

10 Anbau-
optionen

11 Allgemeine
Einbau-
vorschriften

12 Stückliste und
Werkzeuge

Aufbauanleitung für den Frontkamin

1 Rauchrohr-anschluss anbringen

2 Wand-isolierung anbringen

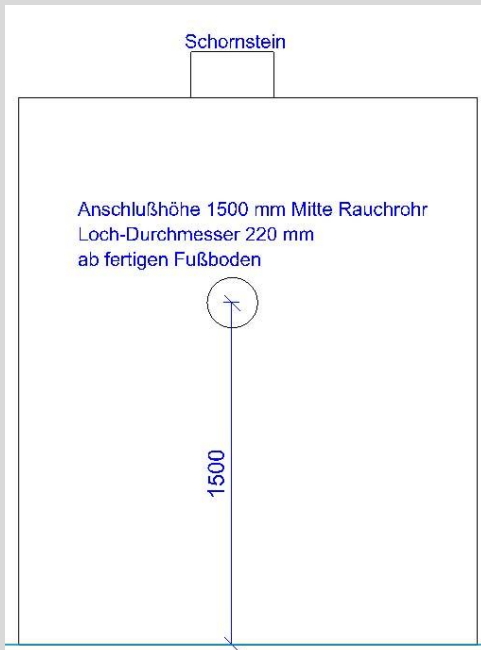
3 Kamineinsatz platzieren

4 Kamineinsatz und Schornstein verbinden

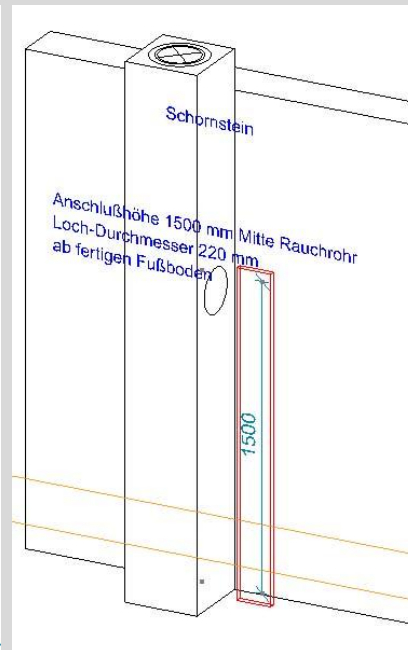
5 Bodenrahmen montieren

6 Ofenkörper montieren

Anbringen des Anschlusses nach hinten



Anbringen des Anschlusses nach rechts



Der Rauchrohranschluss befindet sich auf der Höhe von 1.500mm Mitte Rauchrohr, ab fertigem Fußboden. Der Anschluss kann wahlweise rechts, links oder nach hinten angeordnet werden.

Generell sind die allgemeinen Einbauvorschriften zu beachten.



Eine Videoanleitung zum nachträglichen Anbringen eines Rauchrohranschlusses finden Sie hier:



7 Abdeckung montieren

8 Naturstein-Blendrahmen anbringen

9 Verputzen

10 Anbauoptionen

11 Allgemeine Einbauvorschriften

12 Stückliste und Werkzeuge

Aufbauanleitung für den Frontkamin

1 Rauchrohr-anschluss anbringen

2 Wand-isolierung anbringen

3 Kamineinsatz platzieren

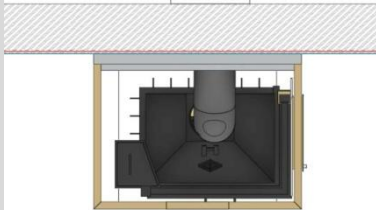
4 Kamineinsatz und Schornstein verbinden

5 Bodenrahmen montieren

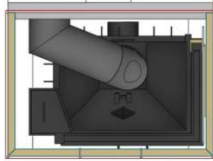
6 Ofenkörper montieren

Einbaumöglichkeiten für Kamine

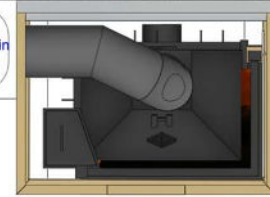
Einbauvariante gerade Wand
Schornstein in oder hinter der Wand



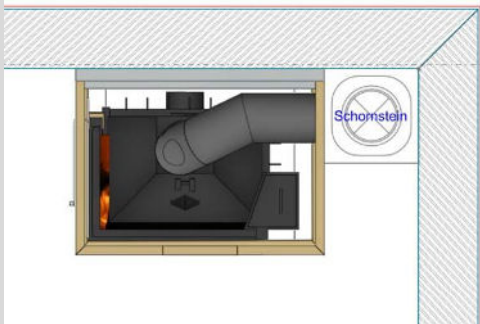
Einbauvariante gerade Wand vor dem Schornstein
Regal zwischen Kaminverkleidung und Wand



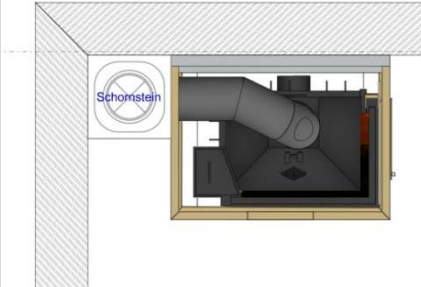
Einbauvariante gerade Wand Schornstein seitlich



Einbauvariante Ecke rechts



Einbauvariante Ecke links



7 Abdeckung montieren

8 Naturstein-Blendrahmen anbringen

9 Verputzen

10 Anbauoptionen

11 Allgemeine Einbauvorschriften

12 Stückliste und Werkzeuge

Aufbauanleitung für den Frontkamin

- 1 Rauchrohranschluss anbringen
- 2 Wandisolierung anbringen
- 3 Kamineinsatz platzieren
- 4 Kamineinsatz und Schornstein verbinden
- 5 Bodenrahmen montieren
- 6 Ofenkörper montieren



Die Wärmedämmung aus SILKA 250 KM hat eine Gesamtstärke von 80mm. Sie besteht aus 3 nummerierten Teilen und ist fertig zusammengeschnitten. Die Dämmplatten SILKA 250 KM werden mit dem beigefügten SILKADUR KM-Kleber (3 Stück Schlauchbeutel à 850g) vollflächig an die Wand geklebt, die Stoßflächen werden ebenfalls vollflächig verklebt.

WICHTIG:
Bei Holzwänden oder sonstigen vor Hitze zu schützenden Bauteilen (z.B. im Fertighaus oder Holzhaus) ist eine zusätzliche Dämmplatte in 40mm Stärke zur Wand hin erforderlich.

Dämmstoffe im Primus-Ofenshop finden Sie unter <http://www.primus-ofenshop.com/schamotte-mortel-dammung-formteile/dammstoffe.html>

- 7 Abdeckung montieren
- 8 Naturstein-Blendrahmen anbringen
- 9 Verputzen
- 10 Anbauoptionen
- 11 Allgemeine Einbauvorschriften
- 12 Stückliste und Werkzeuge

Aufbauanleitung für den Frontkamin

1 Rauchrohr-
anschluss
anbringen

2 Wand-
isolierung
anbringen

3 Kamineinsatz
platzieren

4 Kamineinsatz
und Schornstein
verbinden

5 Bodenrahmen
montieren

6 Ofenkörper
montieren



Der Kamineinsatz wird auf einer Holzpalette geliefert und ist von unten verschraubt.

Kamineinsätze mit Schiebetür haben eine zusätzliche Transportsicherung. Bitte entfernen Sie diese erst am Aufstellort nach dem Ausrichten.

Bei verschiedenen Modellen werden die Stellfüße nicht vormontiert. Dies befinden sich im Aschekasten und müssen von unten eingeschraubt und mit der Kontermutter gesichert werden. Die losen Schamottesteine im Feuerraum werden unmittelbar hinter der Tür positioniert.

Es sind die allgemeinen Einbauvorschriften zu beachten.

7 Abdeckung
montieren

8 Naturstein-
Blendrahmen
anbringen

9 Verputzen

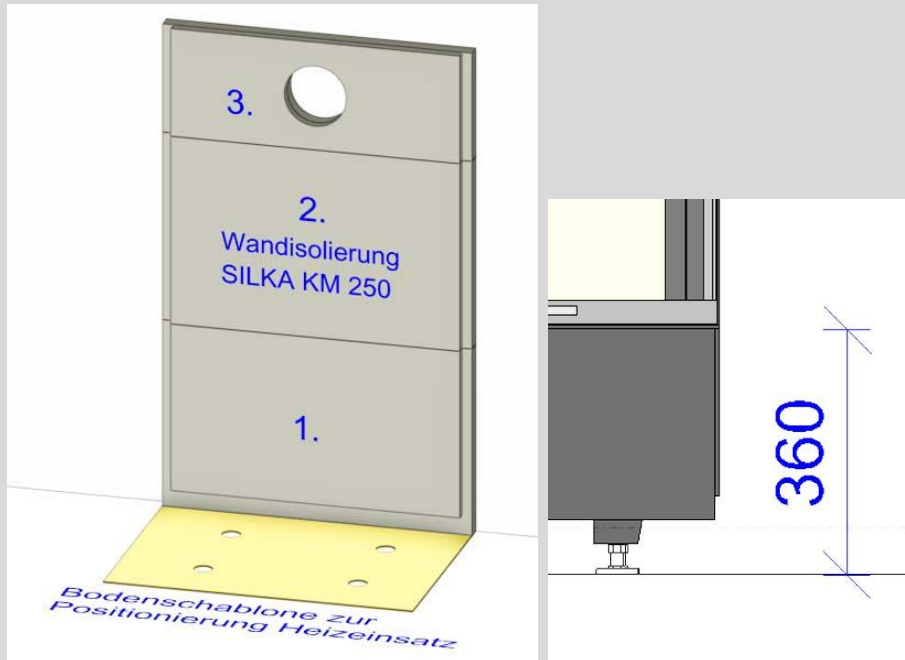
10 Anbau-
optionen

11 Allgemeine
Einbau-
vorschriften

12 Stückliste und
Werkzeuge

Aufbauanleitung für den Frontkamin

- 1 Rauchrohranschluss anbringen
- 2 Wandisolierung anbringen
- 3 **Kamineinsatz platzieren**
- 4 Kamineinsatz und Schornstein verbinden
- 5 Bodenrahmen montieren
- 6 Ofenkörper montieren



Im Lieferpaket finden Sie eine Schablone. Legen Sie diese auf den Boden, direkt an die Isolierung und sprühen Sie mit der beigefügten Lackdose in die gestanzten Löcher. So erhalten Sie eine genaue Positionierung für die Stellfüße des Kamineinsatzes. Entfernen Sie die Schablone wieder.

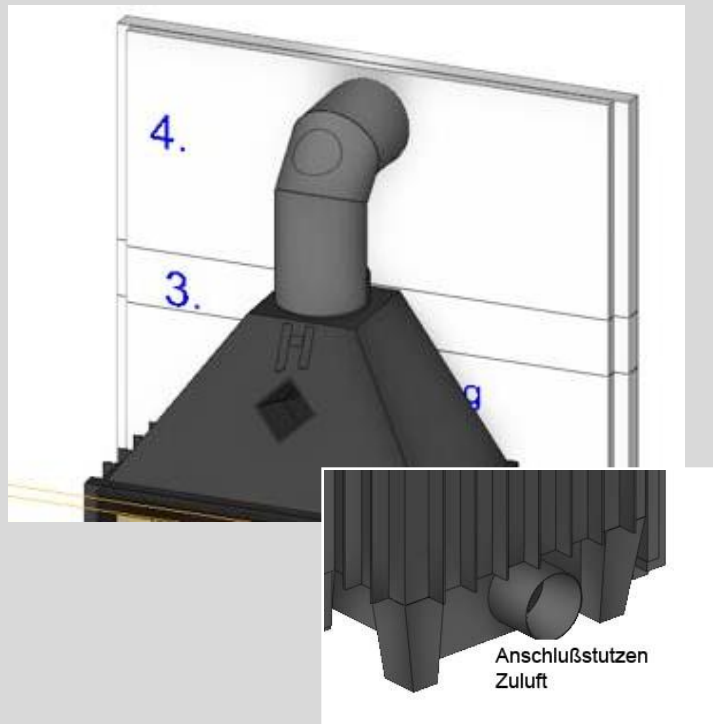
Der Kamineinsatz muss auf die Höhe von 360mm Unterkante Zargenrahmen ausgerichtet werden. Drehen Sie dazu die Stellfüße entsprechend. Richten Sie den Kamineinsatz dann mit der Wasserwaage exakt aus. Abschließend müssen die Kontermuttern wieder angezogen werden.

Überprüfen Sie nochmals das Ergebnis, spätere Korrekturen sind nicht möglich

- 7 Abdeckung montieren
- 8 Naturstein-Blendrahmen anbringen
- 9 Verputzen
- 10 Anbauoptionen
- 11 Allgemeine Einbauvorschriften
- 12 Stückliste und Werkzeuge

Aufbauanleitung für den Frontkamin

- 1 Rauchrohranschluss anbringen
- 2 Wandisolierung anbringen
- 3 Kamineinsatz platzieren
- 4 Kamineinsatz und Schornstein verbinden**
- 5 Bodenrahmen montieren
- 6 Ofenkörper montieren



Schließen Sie jetzt den Kamineinsatz an den vorbereiteten Schornsteinanschluss an. Schneiden Sie den Ausschnitt in der Isolierung mit einer Stichsäge auf einen Durchmesser von 215mm. Alle Verbindungsstellen sollten dicht schließend sein. Falls erforderlich können Sie mit der mitgelieferten Dichtmasse oder Dichtschnur abdichten.

Der Kamineinsatz hat einen Luftverbrauch von ca. 40m³ pro Stunde. Die Verbrennungsluft kann mittels Flexrohr (Lieferumfang) von außen, aus dem Keller, aus dem Treppenhaus oder über einen LAS-Schornstein angesaugt werden. Schließen Sie den Flexschlauch an den Anschlussstutzen Zuluft rückseitig unten an und befestigen Sie ihn mit der Schlauchklemme.

Bei Außenluftanschluss empfehlen wir den Einbau einer Lufklappe (Zuluftset). Diese finden Sie im Primus-Ofenshop unter <http://www.primus-ofenshop.com/schamotte-mortel-dammung-formteile/ofenrohr/zubehor-ofenrohrset.html>

- 7 Abdeckung montieren
- 8 Naturstein-Blendrahmen anbringen
- 9 Verputzen
- 10 Anbauoptionen
- 11 Allgemeine Einbauvorschriften
- 12 Stückliste und Werkzeuge

Aufbauanleitung für den Frontkamin

1 Rauchrohr-anschluss anbringen

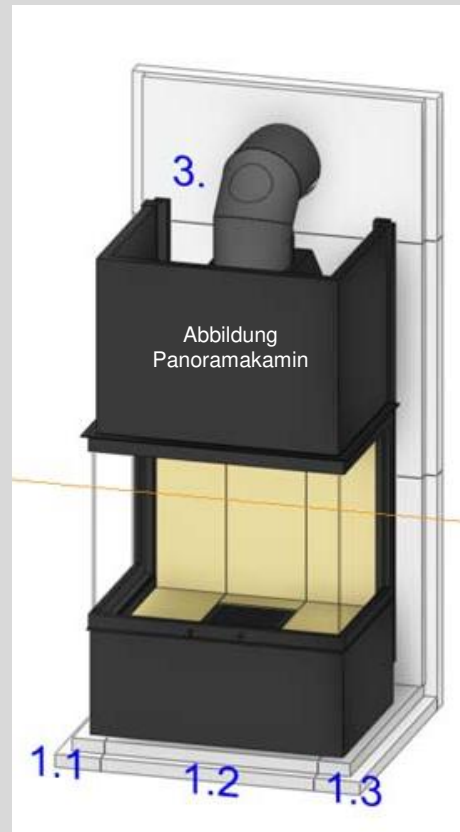
2 Wand-isolierung anbringen

3 Kamineinsatz platzieren

4 Kamineinsatz und Schornstein verbinden

5 Bodenrahmen montieren

6 Ofenkörper montieren



Der Bodenrahmen ist 3-teilig und besteht aus den nummerierten Teilen 1.1, 1.2 und 1.3. Er dient als Fundament für die Ofenverkleidung und muss daher mit besonderer Sorgfalt gesetzt werden. Beginnen Sie bei der Montage des Ofenkörpers bei allen Schichten immer auf der linken Seite, also mit Teil 1.1.

Der Bodenrahmen wird mit Haftmörtel auf dem Boden verklebt. Achten Sie darauf, dass die Bodenrahmenteile im Winkel zur Wand und absolut in der Waage liegen. Nutzen Sie eventuell die beigefügten Holzkeile zur Ausrichtung.



7 Abdeckung montieren

8 Naturstein-Blendrahmen anbringen

9 Verputzen

10 Anbauoptionen

11 Allgemeine Einbauvorschriften

12 Stückliste und Werkzeuge

Aufbauanleitung für den Frontkamin

1 Rauchrohr-anschluss anbringen

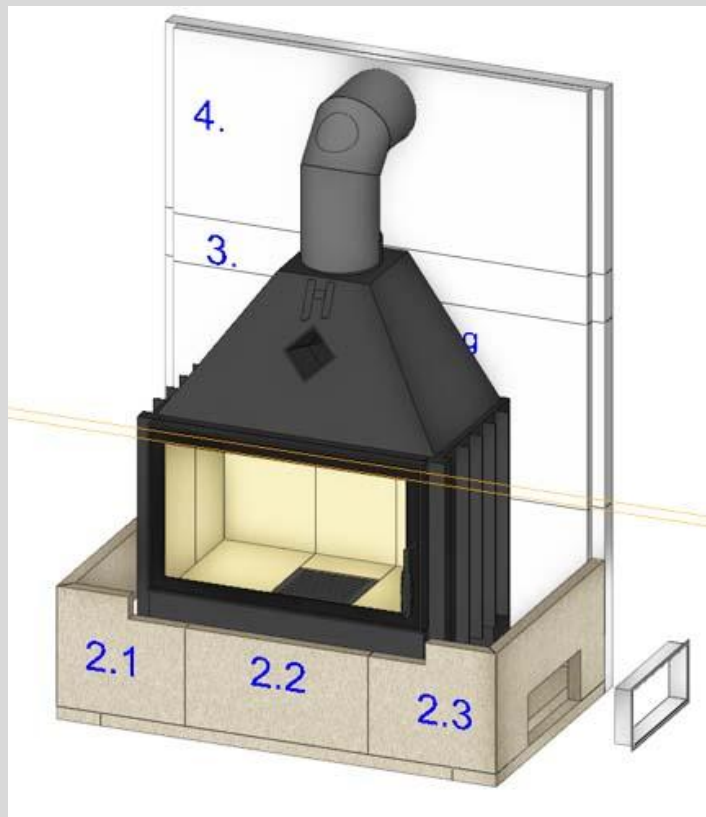
2 Wand-isolierung anbringen

3 Kamineinsatz platzieren

4 Kamineinsatz und Schornstein verbinden

5 Bodenrahmen montieren

6 Ofenkörper montieren 1. Schicht



Die 1. Schicht des Ofenkörpers / der Kaminverkleidung besteht aus den nummerierten Teilen 2.1, 2.2 und 2.3.

Setzen Sie die Elemente in den Falz des Bodenrahmens. Verwenden Sie dabei den Haftmörtel. Klebereste müssen sofort entfernt werden. Überprüfen Sie jedes Element mit der Wasserwaage.

Die Einbaurahmen der Luftgitter werden später eingebaut.

7 Abdeckung montieren

8 Naturstein-Blendrahmen anbringen

9 Verputzen

10 Anbauoptionen

11 Allgemeine Einbauvorschriften

12 Stückliste und Werkzeuge

Aufbauanleitung für den Frontkamin

1 Rauchrohr-
anschluss
anbringen

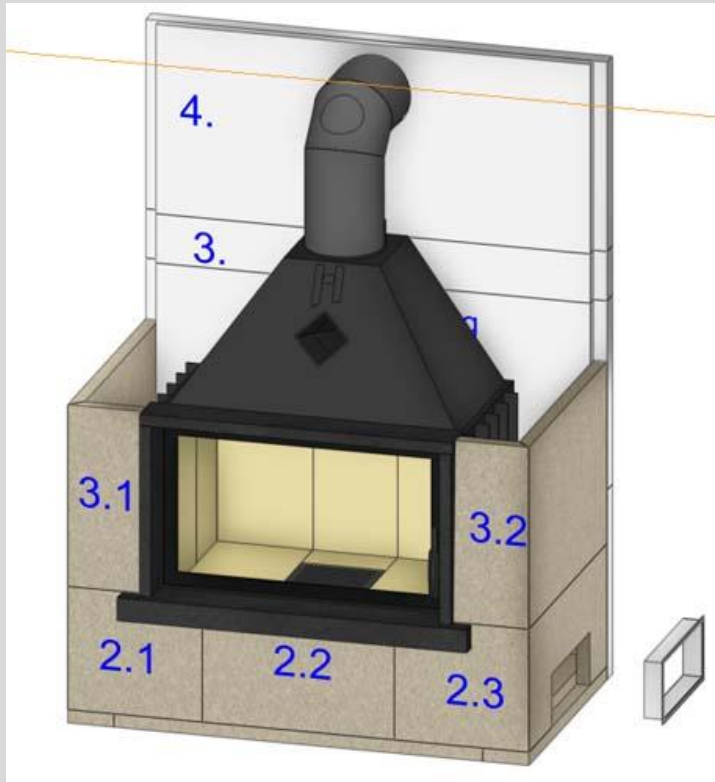
2 Wand-
isolierung
anbringen

3 Kamineinsatz
platzieren

4 Kamineinsatz
und Schornstein
verbinden

5 Bodenrahmen
montieren

6 Ofenkörper
montieren
2. Schicht



Die 2. Schicht der Kaminverkleidung besteht aus den Teilen 3.1 und 3.2.

Setzen Sie die Elemente und verwenden Sie dabei den Haftmörtel. Klebereste müssen sofort entfernt werden. Überprüfen Sie jedes Element mit der Wasserwaage

Beginnen Sie mit dem nächsten Schritt, wenn der Haftmörtel angezogen hat.

7 Abdeckung
montieren

8 Naturstein-
Blendrahmen
anbringen

9 Verputzen

10 Anbau-
optionen

11 Allgemeine
Einbau-
vorschriften

12 Stückliste und
Werkzeuge

Aufbauanleitung für den Frontkamin

1 Rauchrohr-
anschluss
anbringen

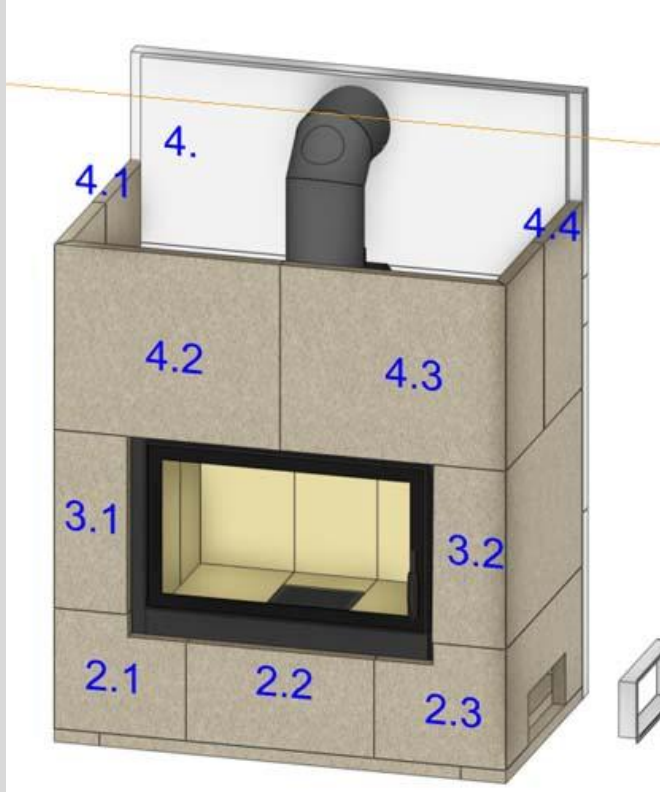
2 Wand-
isolierung
anbringen

3 Kamineinsatz
platzieren

4 Kamineinsatz
und Schornstein
verbinden

5 Bodenrahmen
montieren

6 Ofenkörper
montieren
3. Schicht



Die 3. Schicht der Kaminverkleidung besteht aus den Teilen 4.1, 4.2 und 4.3.

Setzen Sie die Elemente und verwenden Sie dabei den Haftmörtel. Klebereste müssen sofort entfernt werden. Überprüfen Sie jedes Element mit der Wasserwaage

Beginnen Sie mit dem nächsten Schritt, wenn der Haftmörtel angezogen hat.

7 Abdeckung
montieren

8 Naturstein-
Blendrahmen
anbringen

9 Verputzen

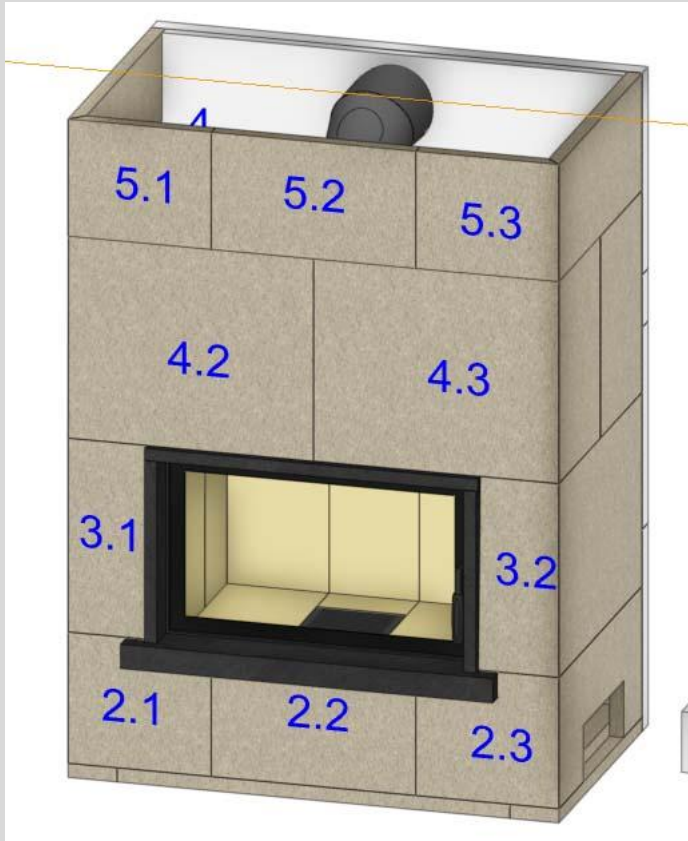
10 Anbau-
optionen

11 Allgemeine
Einbau-
vorschriften

12 Stückliste und
Werkzeuge

Aufbauanleitung für den Frontkamin

- 1 Rauchrohranschluss anbringen
- 2 Wandisolierung anbringen
- 3 Kamineinsatz platzieren
- 4 Kamineinsatz und Schornstein verbinden
- 5 Bodenrahmen montieren
- 6 **Ofenkörper montieren 4. Schicht**



Die 4. Schicht der Kaminverkleidung besteht aus den Teilen 5.1, 5.2 und 5.3.

Setzen Sie die Elemente und verwenden Sie dabei den Haftmörtel. Klebereste müssen sofort entfernt werden. Überprüfen Sie jedes Element mit der Wasserwaage

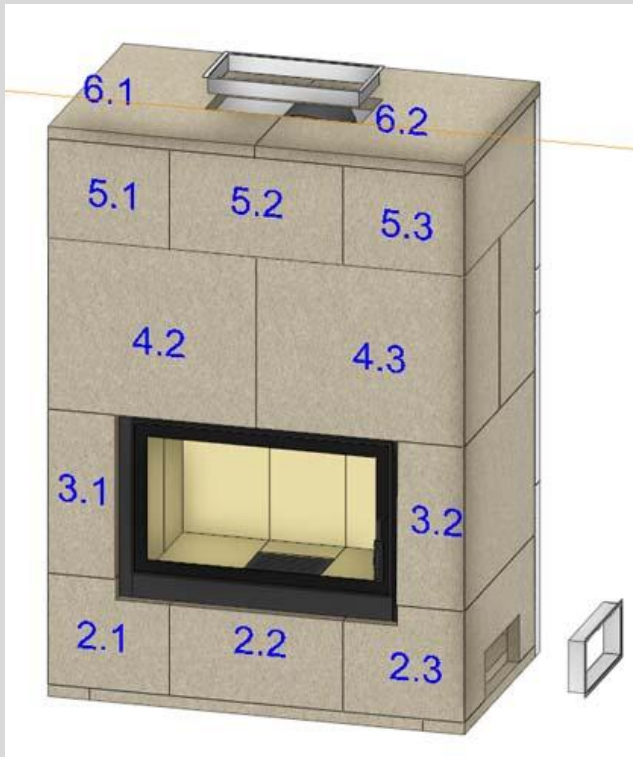
Beginnen Sie mit dem nächsten Schritt, wenn der Haftmörtel angezogen hat.

- 7 Abdeckung montieren
- 8 Naturstein-Blendrahmen anbringen
- 9 Verputzen
- 10 Anbauoptionen
- 11 Allgemeine Einbauvorschriften
- 12 Stückliste und Werkzeuge

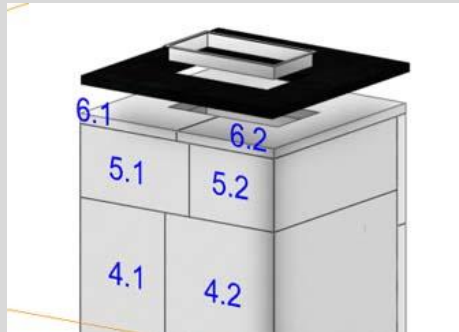
Aufbauanleitung für den Frontkamin

- 1 Rauchrohranschluss anbringen
- 2 Wandisolierung anbringen
- 3 Kamineinsatz platzieren
- 4 Kamineinsatz und Schornstein verbinden
- 5 Bodenrahmen montieren
- 6 Ofenkörper montieren 4. Schicht

Standard



Abdeckplatte Naturstein



Die Abdeckung ist je nach Modell 2- oder 3-teilig gestaltet. Sie besteht aus den nummerierten Teilen 6.1, 6.2 (und 6.3).

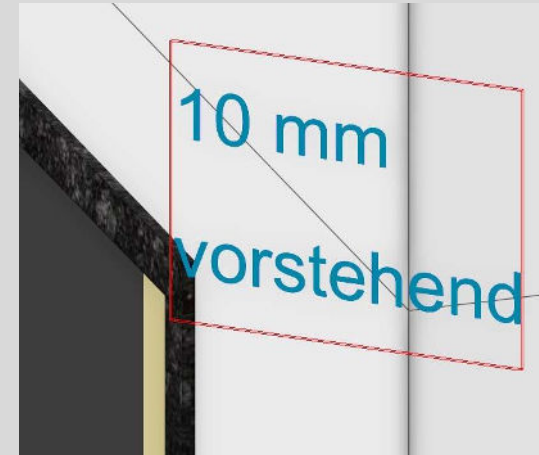
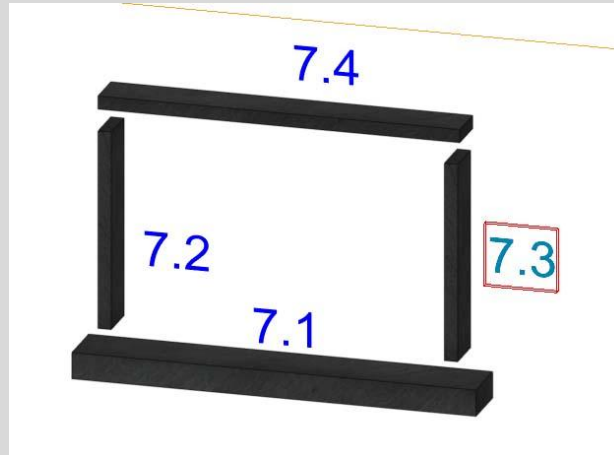
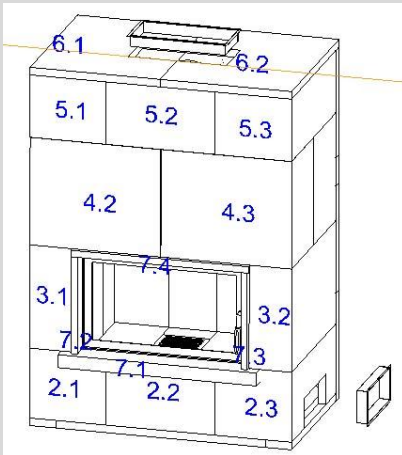
Bei Aufbau Deckenhöhe werden anstatt Deckengitter zwei seitliche Gitter wie in der 1. Schicht gesetzt. Die entsprechenden Öffnungen sind dann im Bausatz vorbereitet. Die Abdeckung wird dann aus 80mm Silikat geliefert. Sie können dann bis zur Zimmerdecke mit 50mm Gasbeton aufbauen.

Bei der Option „Abdeckplatte Naturstein“ wird der Naturstein mit Haftmörtel auf die Abdeckung verklebt.

- 7 Abdeckung montieren
- 8 Naturstein-Blendrahmen anbringen
- 9 Verputzen
- 10 Anbauoptionen
- 11 Allgemeine Einbauvorschriften
- 12 Stückliste und Werkzeuge

Aufbauanleitung für den Frontkamin

- 1 Rauchrohranschluss anbringen
- 2 Wandisolierung anbringen
- 3 Kamineinsatz platzieren
- 4 Kamineinsatz und Schornstein verbinden
- 5 Bodenrahmen montieren
- 6 Ofenkörper montieren 4. Schicht



Der Blendrahmen Naturstein (ggf. mit Option Feuertisch) besteht ist 4-teilig und besteht aus den Teilen 7.1, 7.2, 7.3 und 7.4.

Der Blendrahmen gewährleistet einen sauberen und dekorativen Übergang zwischen Kamineinsatz und Kaminverkleidung. Er wird mit dem Haftmörtel verklebt. Der Blendrahmen steht ca. 10mm vor der Kaminverkleidung, etwas mehr als die Putzstärke.

Der Blendrahmen hat keine feste Verbindung zum Kamineinsatz.

- 7 Abdeckung montieren
- 8 **Naturstein-Blendrahmen anbringen**
- 9 Verputzen
- 10 Anbauoptionen
- 11 Allgemeine Einbauvorschriften
- 12 Stückliste und Werkzeuge

Aufbauanleitung für den Frontkamin

- 1 Rauchrohranschluss anbringen
- 2 Wandisolierung anbringen
- 3 Kamineinsatz platzieren
- 4 Kamineinsatz und Schornstein verbinden
- 5 Bodenrahmen montieren
- 6 Ofenkörper montieren 4. Schicht

Putzflächen mit Glasfasergewebe-Armierung



Zuerst wird eine dünne Putzschicht als Grundierung auf die Kaminverkleidung aufgebracht



Dann wird das Kupfergewebe als Armierung leicht in den Putz eingedrückt und mit der Kelle in die Putzfläche eingearbeitet



Anschließend folgt ein weiterer Putzauftrag mit Grauputz, um die Armierung stabil einzubetten



Nach ausreichender Trocknung des Untergrunds (ca. 1 Tag) wird BRULA Natur-Ofenweißputz in der Körnung 0,5mm oder in der Körnung 1mm aufgetragen



- 7 Abdeckung montieren
- 8 Naturstein-Blendrahmen anbringen
- 9 Verputzen
- 10 Anbauoptionen
- 11 Allgemeine Einbauvorschriften
- 12 Stückliste und Werkzeuge

Aufbauanleitung für den Frontkamin

- 1 Rauchrohranschluss anbringen
- 2 Wandisolierung anbringen
- 3 Kamineinsatz platzieren
- 4 Kamineinsatz und Schornstein verbinden
- 5 Bodenrahmen montieren
- 6 Ofenkörper montieren 4. Schicht

Öfen richtig verputzen

Verputzen braucht viel Liebe zum Detail. Und dafür bedarf es schon etwas Vorbereitung: Sowohl stark saugfähiger Untergrund (z.B. Porenbeton) als auch wenig saugende Oberflächen wie BRULApur brauchen einen Vorstrich als Haftgrund. Dafür genügt es meist schon, mit einer Schlämme aus BRULA-Weißputz vorzustreichen. Auch eine temperierte Putzfläche bei Zimmertemperatur ist für die Putzerstarrung dienlich. Betten Sie die Armierung (z.B. BRULA Kupfergewebe) stets in den gleichen Putzmörtel ein, den Sie auch als Putz selbst verwenden. Benutzen Sie auf keinen Fall Fliesenkleber oder stark kunststoffdispersionshaltige Haftgründe. Diese sind nicht auf die Temperaturen ausgelegt, die beim Betrieb von Öfen entstehen und können die gesamte Putzfläche vom Untergrund abheben und abfallen lassen. Rühren Sie stets nur geringe Mengen Putz von Hand an. Hierbei spüren Sie am besten, wie steif das Putzmaterial ist. Zu nasser Putzmörtel hinterlässt Trocknungsrisse ("Spinnweben"). Bedenken Sie auch, dass für eine optimale Austrocknung mind. ein Tag je Millimeter Putzdicke einkalkuliert werden muss.

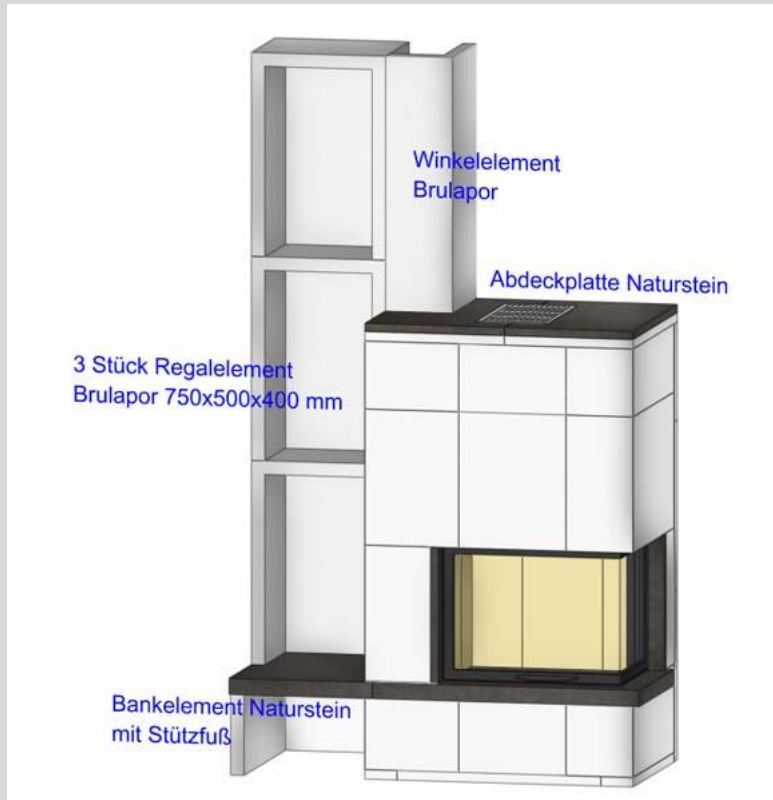
Putzrieseln vermeiden!

Wer einen Naturkalk-Weißputz mit hoher Hitzeverträglichkeit (z.B. von BRULA) verarbeitet, stellt nach Fertigstellung der Putzfläche manchmal fest, dass der Putz bei der leisesten Berührung "rieselt". Woran liegt's? Fest steht, dass das Carrara Marmor-Korn (Granulat) durch das Wascheln oder Filzen mit Wasser freigelegt wurde. Das Wasser hat dabei den Kalk abgestreift und eine Art Waschbeton-Oberfläche geschaffen. Das Ergebnis: Putzrieseln. Was kann man tun? Bei jeder Oberflächenbehandlung, ob Wascheln oder Filzen der Putzfläche sollte die Original BRULA Waschelschlämme anstelle klaren Wassers verwendet werden. Die Oberfläche wird so durch das Bindematerial gestärkt und das Korn satt aus- eingeschlämmt. Dasselbe gilt auch, wenn z.B. Gebrauchsspuren am Putz nach einiger Zeit überstrichen werden sollen. Auch hier empfiehlt sich die Waschelschlämme von BRULA.

- 7 Abdeckung montieren
- 8 Naturstein-Blendrahmen anbringen
- 9 Verputzen
- 10 Anbauoptionen
- 11 Allgemeine Einbauvorschriften
- 12 Stückliste und Werkzeuge

Aufbauanleitung für den Frontkamin

- 1 Rauchrohranschluss anbringen
- 2 Wandisolierung anbringen
- 3 Kamineinsatz platzieren
- 4 Kamineinsatz und Schornstein verbinden
- 5 Bodenrahmen montieren
- 6 Ofenkörper montieren 4. Schicht



Für alle Kaminbausätze von Primus-Ofenshop bieten wir fertige Anbauelemente zur individuellen Kamingestaltung an:

- Bankelemente
- Regalelemente
- Winkelemente
- Natursteinabdeckung
- Keramikelemente für Ofenbank und Abdeckung

- 7 Abdeckung montieren
- 8 Naturstein-Blendrahmen anbringen
- 9 Verputzen
- 10 Anbauoptionen
- 11 Allgemeine Einbauvorschriften
- 12 Stückliste und Werkzeuge

Aufbauanleitung für den Frontkamin

- 1 Rauchrohranschluss anbringen
- 2 Wandisolierung anbringen
- 3 Kamineinsatz platzieren
- 4 Kamineinsatz und Schornstein verbinden
- 5 Bodenrahmen montieren
- 6 Ofenkörper montieren 4. Schicht

1. Für den Einbau einer neuen Feuerstelle ist die Zustimmung und die spätere Abnahme des zuständigen Schornsteinfegermeisters erforderlich
2. Notwendige nationale und europäische Normen sowie örtliche Vorschriften für die Installation der Feuerstätte sind zu beachten. Die jeweils gültige Landesbauordnung (LBO) und die gesetzlichen Bestimmungen müssen beachtet werden. Die Feuerverordnungen der Länder sind zu beachten.
3. Bitte vor Beginn der Arbeit alle Einzelteile der Anlage komplett auslegen, die Vollständigkeit anhand der Stückliste überprüfen und die Elemente auf Beschädigungen untersuchen. So werden verspätete Beanstandungen ausgeschlossen.
4. Estrich mit Fußbodenheizung, schwimmenden Estrich oder Asphalt-Estrich auf die Sockelgröße der Kaminanlage aussparen und mit Verbund-Estrich auffüllen. Innerhalb der Fundamentfläche dürfen keinerlei Trittschall- oder Wärmedämmungen, Versorgungsleitungen (Rohre, Elektrokabel, usw.) verlegt werden.
5. Die Winkligkeit der Wand zum Fußboden muss gegeben sein. Falls nicht empfehlen wir kleine Toleranzen bis 5mm zu unterteilen oder größere Toleranzen durch eine angepasste Vormauerung auszugleichen.
6. Ein wasserführender Kamineinsatz (Kesseltechnik) muss nach der hydraulischen Anbindung ans Heizungssystem abgedrückt werden. Eine Ummauerung des Geräts darf erst nach dieser Druckprüfung erfolgen. Kosten, welche durch die notwendige Demontage der Ummauerung zur Nacharbeit am Kesselgerät oder durch den Kesselaustausch entstehen, werden durch Primus-Ofenshop nicht übernommen.
7. Wenn Sie nach dieser Anleitung vorgehen und die Arbeiten fachgerecht durchführen, ist ein sicherer, energiesparender und umweltschonender Betrieb der Ofenanlage gewährleistet. Dargestellte Abbildungen erheben keinen Anspruch auf Vollständigkeit.
8. Primus-Ofenshop gibt Hinweise, übernimmt aber keine Haftung und Verantwortung.

- 7 Abdeckung montieren
- 8 Naturstein-Blendrahmen anbringen
- 9 Verputzen
- 10 Anbauoptionen
- 11 Allgemeine Einbauvorschriften
- 12 Stückliste und Werkzeuge

Aufbauanleitung für den Frontkamin

- 1 Rauchrohranschluss anbringen
- 2 Wandisolierung anbringen
- 3 Kamineinsatz platzieren
- 4 Kamineinsatz und Schornstein verbinden
- 5 Bodenrahmen montieren
- 6 Ofenkörper montieren 4. Schicht

Stückliste:

- 1 Bodenschablone, 10 Holzkeile
- 1 Satz Wandisolierung 3-teilig
- 1 Satz Bodenrahmen 3-teilig
- 1 Satz Speicherelemente 11-teilig
- 1 Satz Tragrahmen mit Spannvorrichtung
- 1 Satz Abdeckung 2-teilig
- 2 Stück Luftgitter 35x15 cm
- 1 Stück Deckengitter 45x23 cm
- 1 Stück Rauchrohrbogen
- 1 Stück Rauchrohr 250mm
- 1 Stück Doppelwandfutter
- 1 Sack Haftmörtel
- 1 Sack Ofenweißputz 1mm
- 6m² Armierungsgewebe
- 1 lfm Dichtschnur flach + 1 lfm Dichtschnur 8mm
- 1 Kartusche Dichtmasse

Werkzeuge:

- Winkel
- Wasserwaage kurz
- Wasserwaage lang
- Kelle
- Eimer
- Schwamm
- Stichsäge
- Rohrklemmen

- 7 Abdeckung montieren
- 8 Naturstein-Blendrahmen anbringen
- 9 Verputzen
- 10 Anbauoptionen
- 11 Allgemeine Einbauvorschriften
- 12 Stückliste und Werkzeuge