

Aufbauanleitung Kachelofen Bausatz

1 Rauchrohr-
anschluss
anbringen

2 Wand- und
Bodenisolation
anbringen

3 Kachelofen-
einsatz
platzieren

4 Sockel und
Bankauflagen
anlegen

5 Bankauflage
montieren

6 Ofenkörper
montieren



7 Abdeckung
montieren

8 Simsabdeckung
anbringen

9 An- und
Aufbauten
montieren

10 Abdeckung
anbringen

11 Keramische
Abdeckung
montieren

12 Verputzen

Allgemeine Aufbauanleitung Kamin und Kachelofen

1 Rauchrohr-
anschluss
anbringen

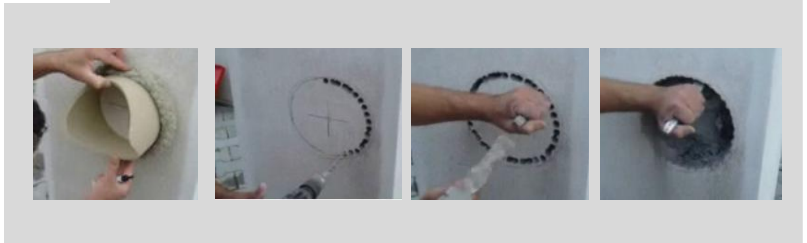
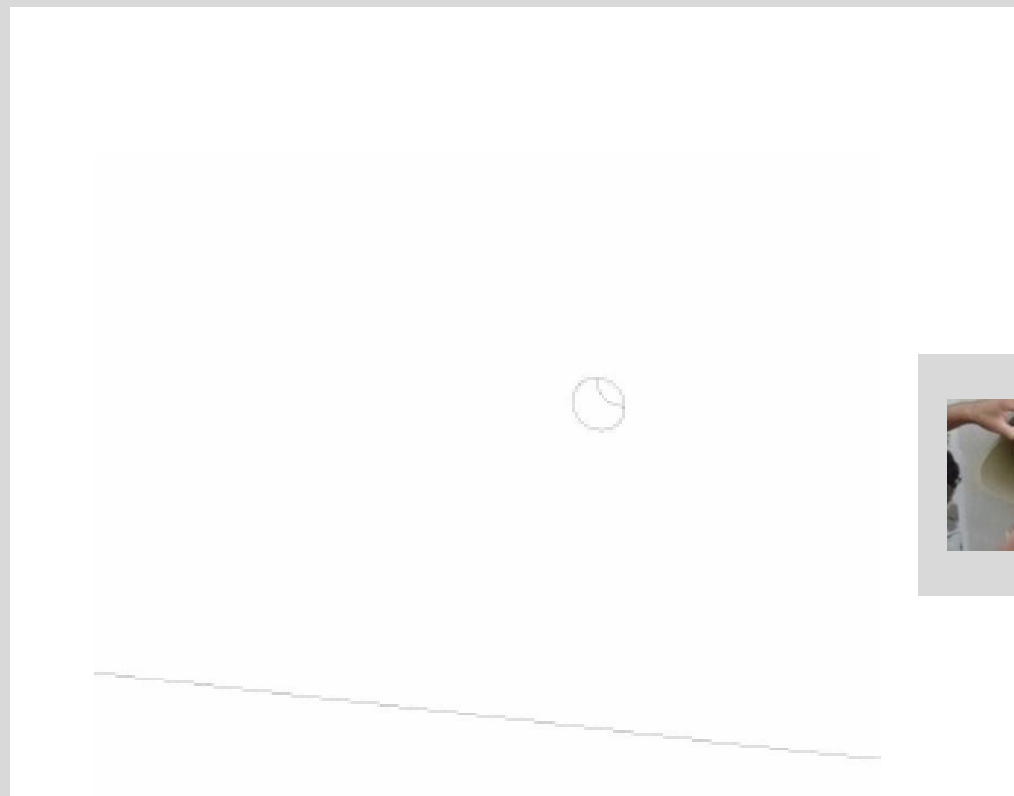
2 Wand- und
Bodenisolierung
anbringen

3 Kachelofen-
einsatz
platzieren

4 Sockel und
Bankauflagen
anlegen

5 Bankauflage
montieren

6 Ofenkörper
montieren



Eine Videoanleitung zum nachträglichen Anbringen eines Rauchrohranschlusses finden Sie hier:



7 Abdeckung
montieren

8 Simsabdeckung
anbringen

9 An- und
Aufbauten
montieren

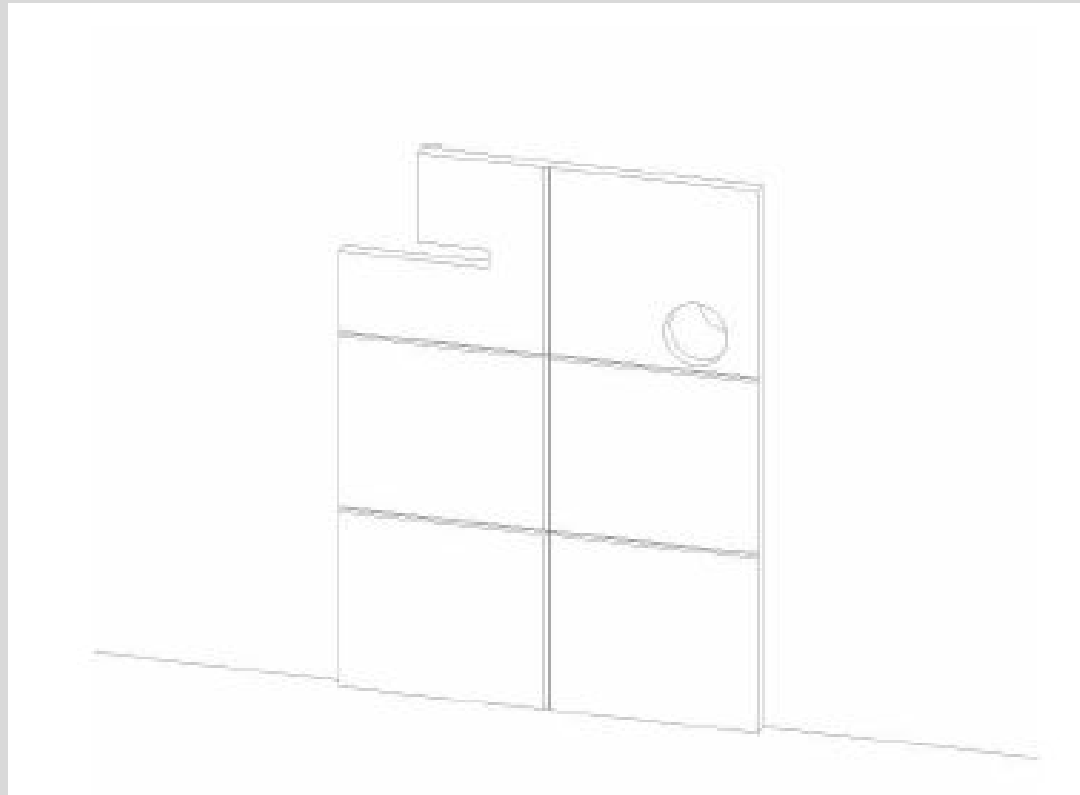
10 Abdeckung
anbringen

11 Keramische
Abdeckung
montieren

12 Verputzen

Allgemeine Aufbauanleitung Kamin und Kachelofen

- 1 Rauchrohranschluss anbringen
- 2 Wand- und Bodenisolierung anbringen
- 3 Kachelofeneinsatz platzieren
- 4 Sockel und Bankauflagen anlegen
- 5 Bankauflage montieren
- 6 Ofenkörper montieren



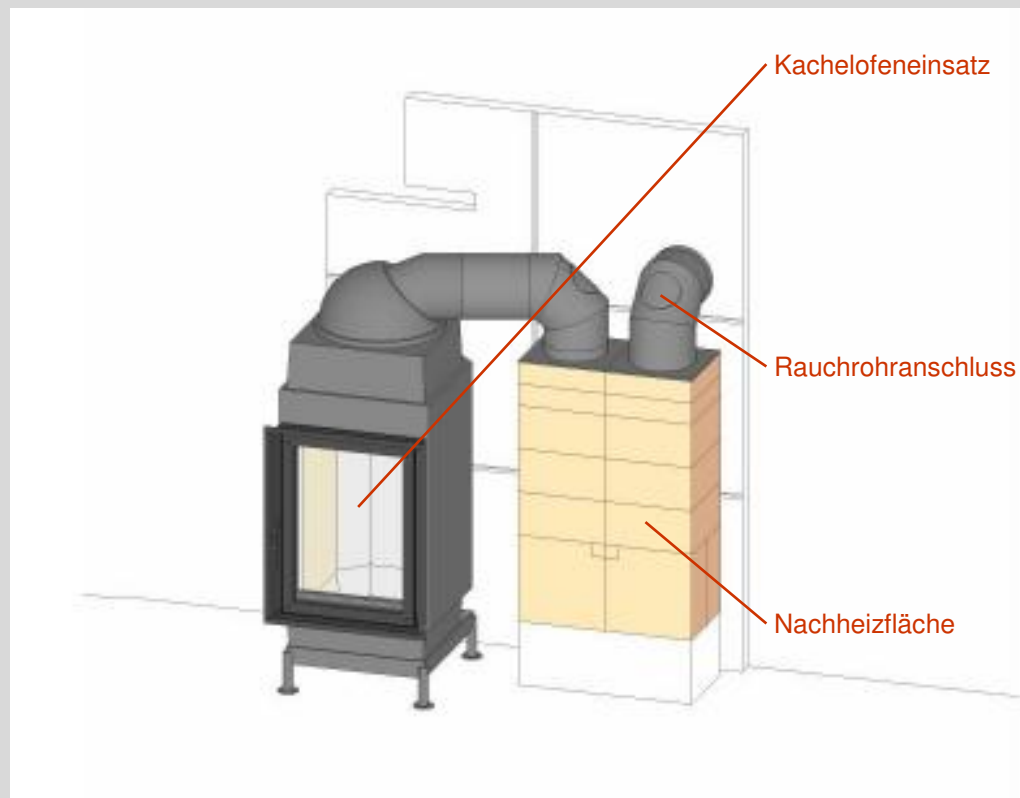
Ausführungsbeispiel
Primus-Ofenshop

Wir fertigen Ihre Bausätze maßgerecht für Ihre Einbausituation – die Montage für Sie vor Ort ist kinderleicht. Baumaterial finden Sie [hier](#).

- 7 Abdeckung montieren
- 8 Simsabdeckung anbringen
- 9 An- und Aufbauten montieren
- 10 Abdeckung anbringen
- 11 Keramische Abdeckung montieren
- 12 Verputzen

Allgemeine Aufbauanleitung Kamin und Kachelofen

- 1 Rauchrohranschluss anbringen
- 2 Wand- und Bodenisolierung anbringen
- 3 Kachelofeneinsatz platzieren
- 4 Sockel und Bankauflagen anlegen
- 5 Bankauflage montieren
- 6 Ofenkörper montieren



Ofenrohre in Stahlblech, Edelstahl sowie komplette Ofenrohrsets finden Sie im Primus-Ofenshop [hier](#)

Nachheizflächen können entweder mit Schamotte oder mit Guss ausgeführt sein. Beides finden Sie im Primus-Ofenshop unter [Ofenbau Material](#)

- 7 Abdeckung montieren
- 8 Simsabdeckung anbringen
- 9 An- und Aufbauten montieren
- 10 Abdeckung anbringen
- 11 Keramische Abdeckung montieren
- 12 Verputzen

Allgemeine Aufbauanleitung Kamin und Kachelofen

1 Rauchrohr-
anschluss
anbringen

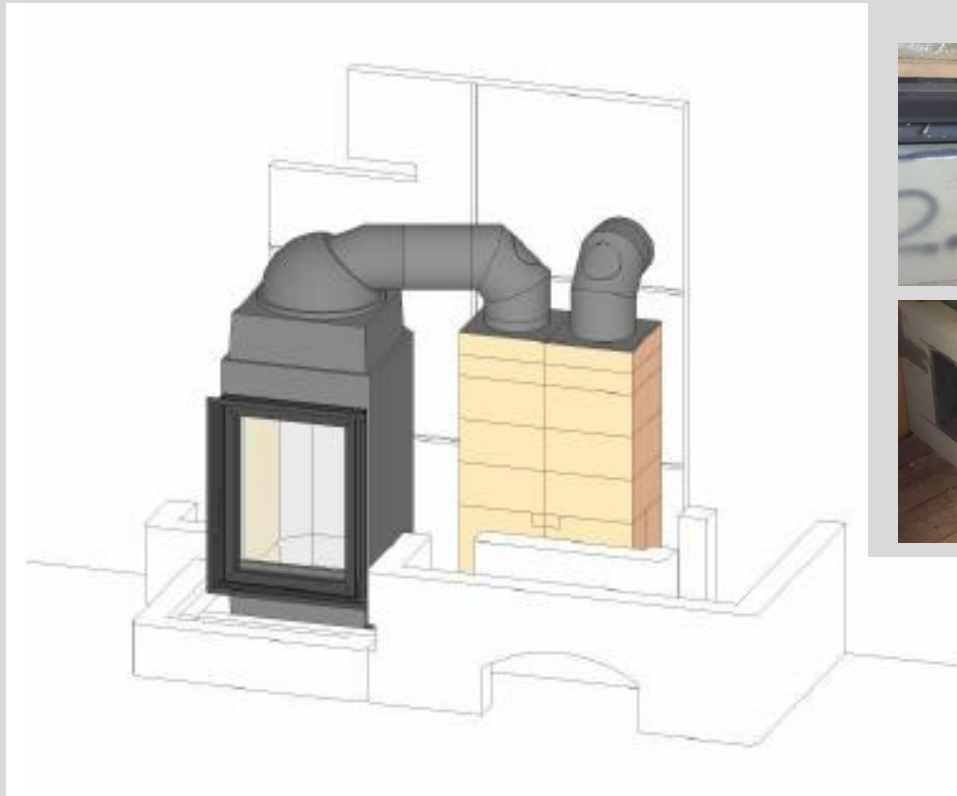
2 Wand- und
Bodenisolation
anbringen

3 Kachelofen-
einsatz
platzieren

4 Sockel und
Bankauflagen
anlegen

5 Bankauflage
montieren

6 Ofenkörper
montieren



Ausführungsbeispiel
Primus-Ofenshop

Wir fertigen Ihre Bausätze
maßgerecht für Ihre
Einbausituation – kurze
Montagezeiten vor Ort sind
garantiert

[Formteile](#) für den Ofenbau finden Sie im Primus-
Sortiment. Folgen Sie dem Link.

7 Abdeckung
montieren

8 Simsabdeckung
anbringen

9 An- und
Aufbauten
montieren

10 Abdeckung
anbringen

11 Keramische
Abdeckung
montieren

12 Verputzen

Allgemeine Aufbauanleitung Kamin und Kachelofen

1 Rauchrohr-
anschluss
anbringen

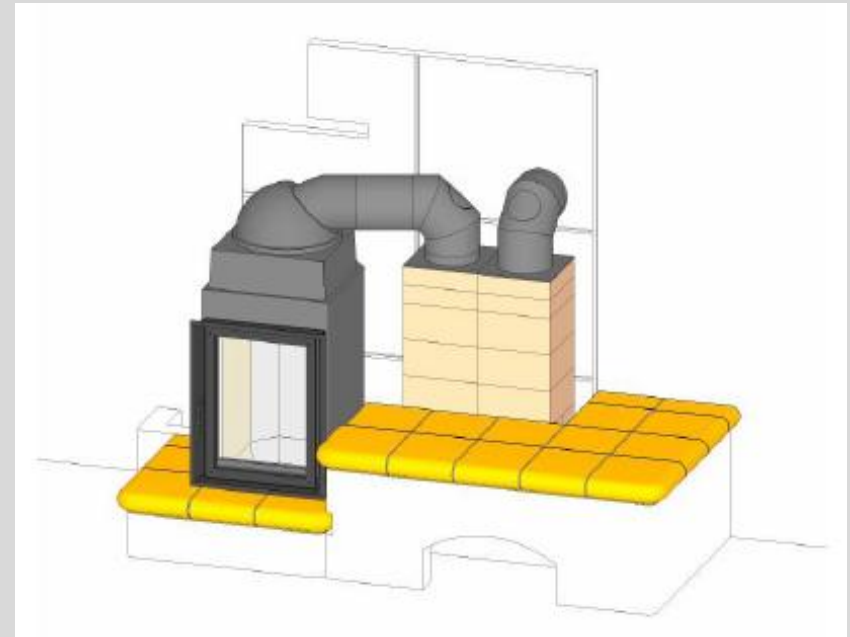
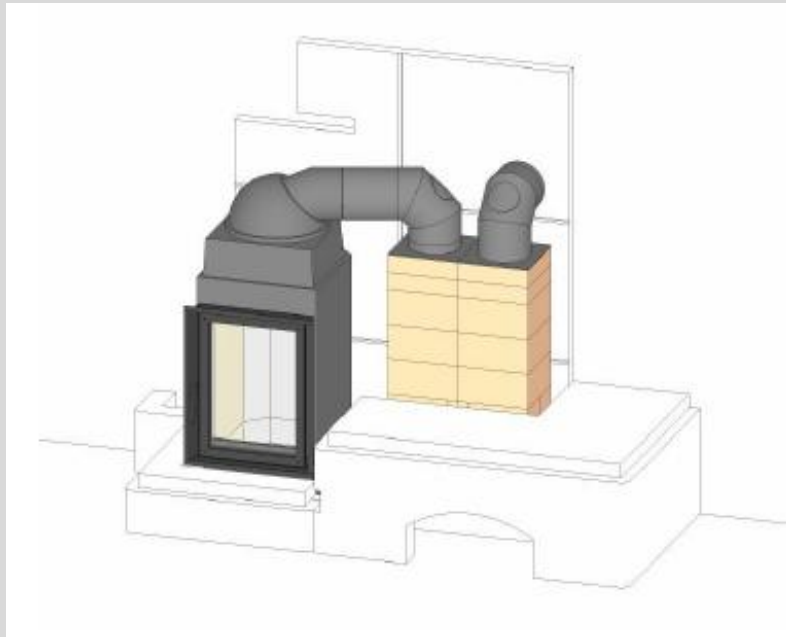
2 Wand- und
Bodenisolierung
anbringen

3 Kachelofen-
einsatz
platzieren

4 Sockel und
Bankauflagen
anlegen

5 Bankauflage
montieren

6 Ofenkörper
montieren



7 Abdeckung
montieren

8 Simsabdeckung
anbringen

9 An- und
Aufbauten
montieren

10 Abdeckung
anbringen

11 Keramische
Abdeckung
montieren

12 Verputzen

Allgemeine Aufbauanleitung Kamin und Kachelofen

1 Rauchrohr-
anschluss
anbringen

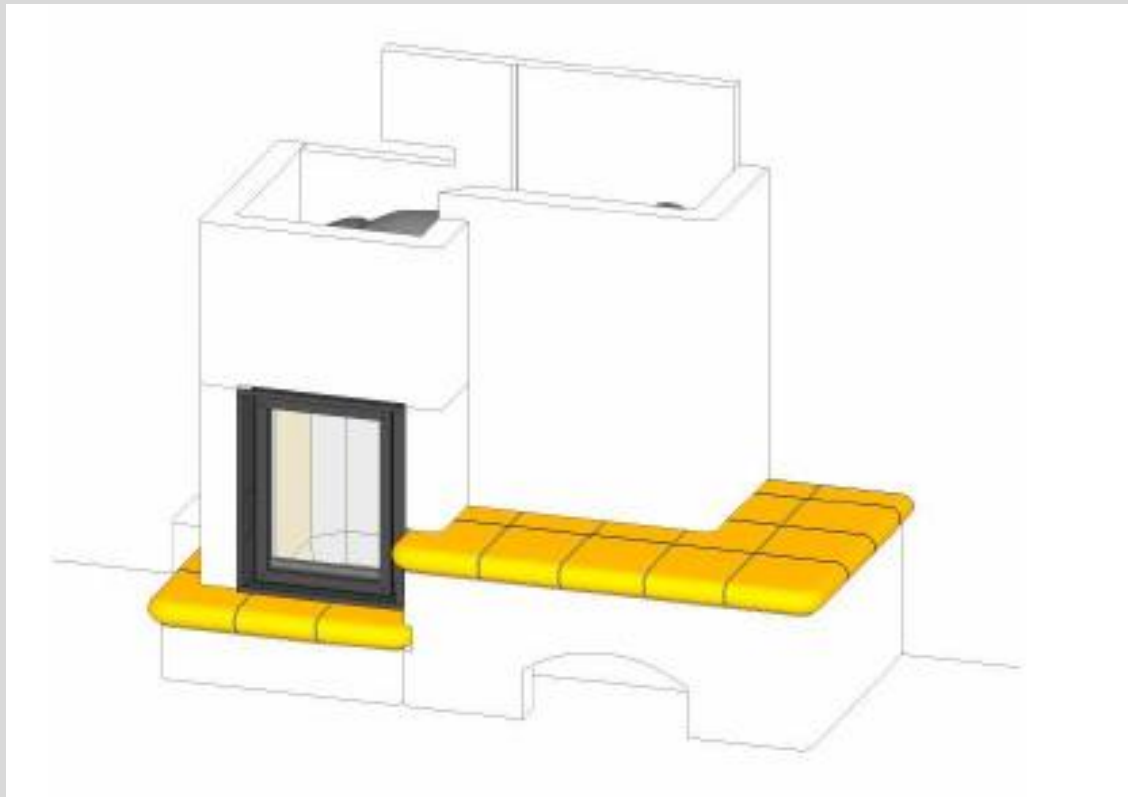
2 Wand- und
Bodenisolierung
anbringen

3 Kachelofen-
einsatz
platzieren

4 Sockel und
Bankauflagen
anlegen

5 Bankauflage
montieren

6 Ofenkörper
montieren



Ausführungsbeispiel
Primus-Ofenshop

7 Abdeckung
montieren

8 Simsabdeckung
anbringen

9 An- und
Aufbauten
montieren

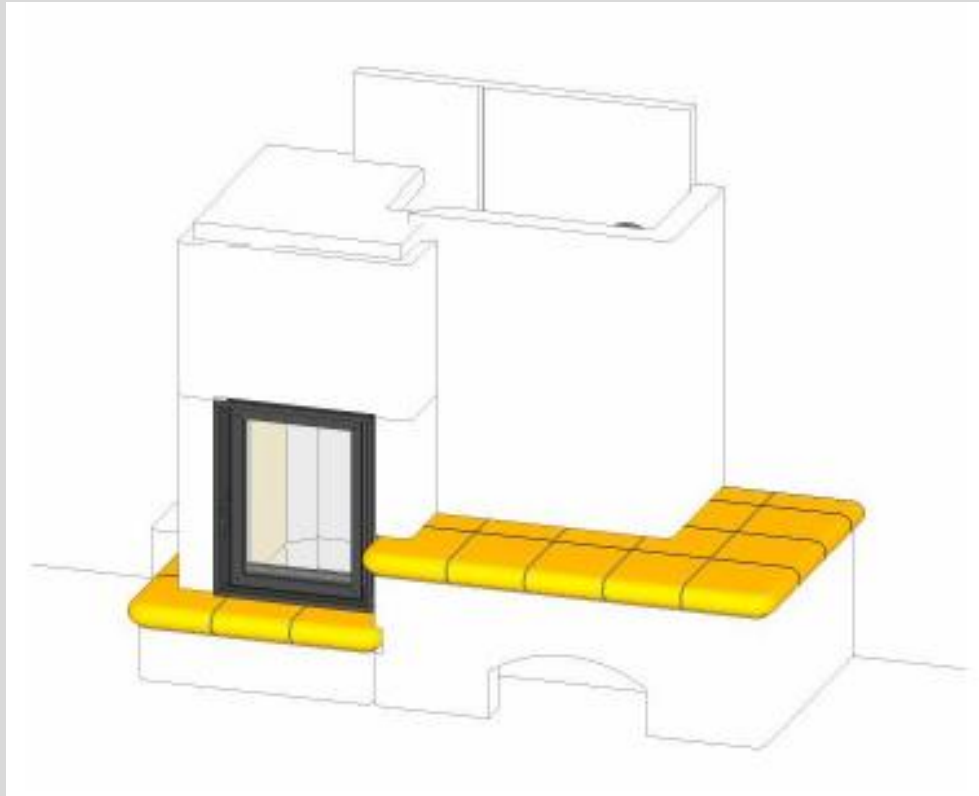
10 Abdeckung
anbringen

11 Keramische
Abdeckung
montieren

12 Verputzen

Allgemeine Aufbauanleitung Kamin und Kachelofen

- 1 Rauchrohranschluss anbringen
- 2 Wand- und Bodenisolierung anbringen
- 3 Kachelofeneinsatz platzieren
- 4 Sockel und Bankauflagen anlegen
- 5 Bankauflage montieren
- 6 Ofenkörper montieren



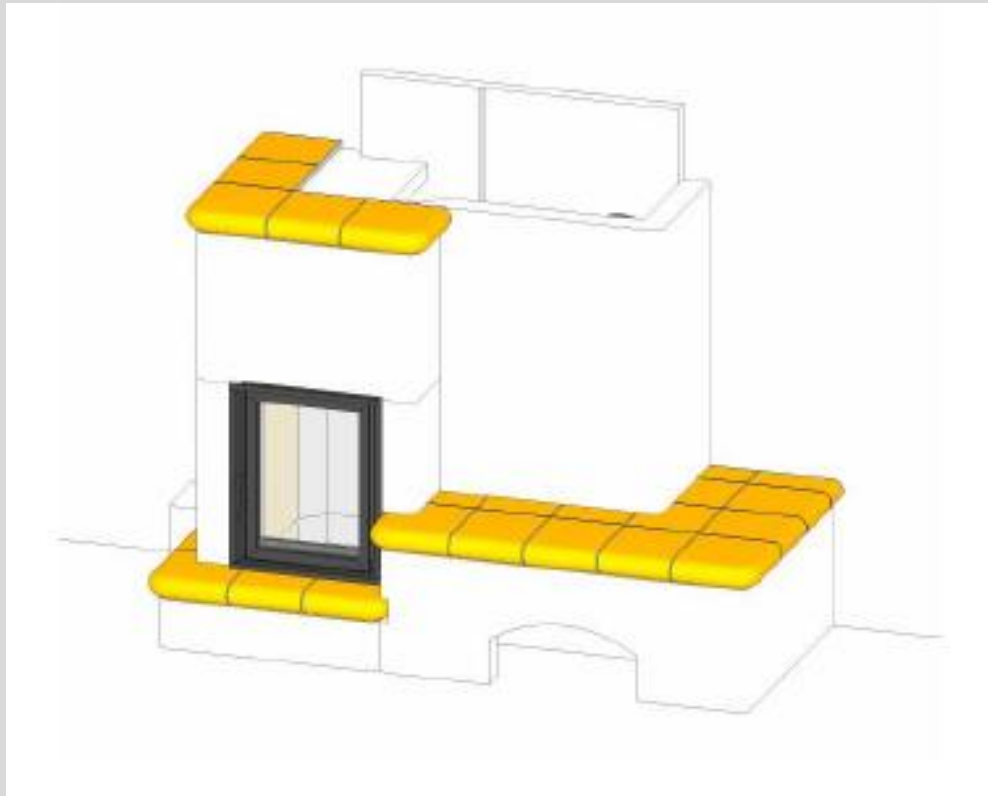
Ausführungsbeispiel
Primus-Ofenshop



- 7 Abdeckung montieren
- 8 Simsabdeckung anbringen
- 9 An- und Aufbauten montieren
- 10 Abdeckung anbringen
- 11 Keramische Abdeckung montieren
- 12 Verputzen

Allgemeine Aufbauanleitung Kamin und Kachelofen

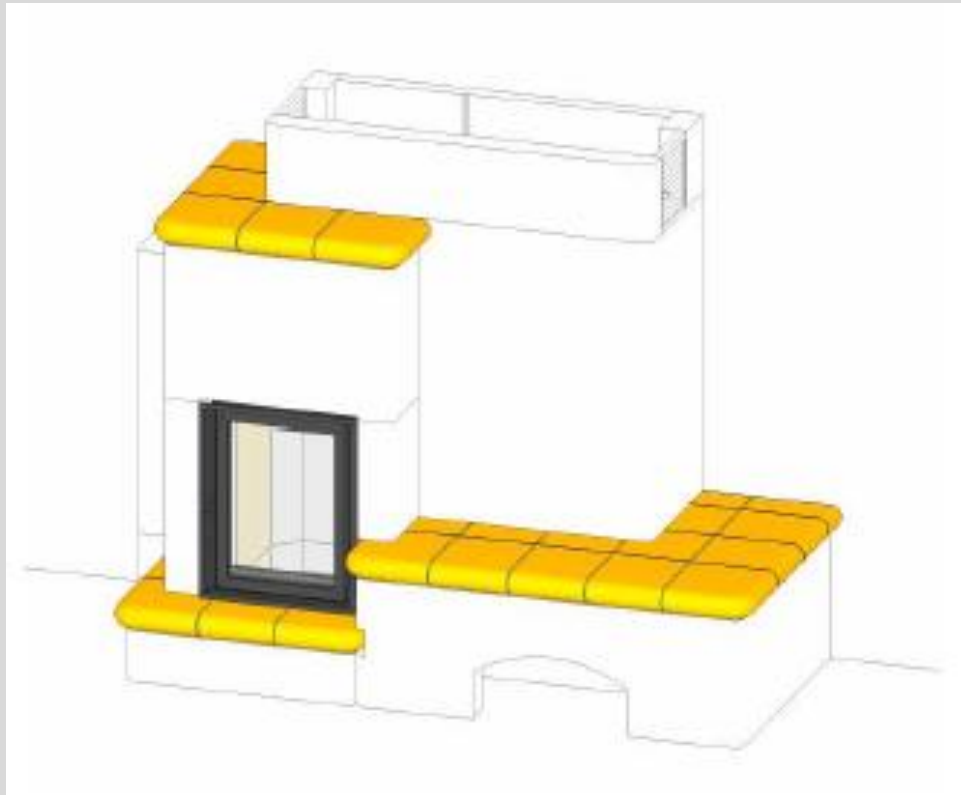
- 1 Rauchrohranschluss anbringen
- 2 Wand- und Bodenisolierung anbringen
- 3 Kachelofeneinsatz platzieren
- 4 Sockel und Bankauflagen anlegen
- 5 Bankauflage montieren
- 6 Ofenkörper montieren



- 7 Abdeckung montieren
- 8 Simsabdeckung anbringen
- 9 An- und Aufbauten montieren
- 10 Abdeckung anbringen
- 11 Keramische Abdeckung montieren
- 12 Verputzen

Allgemeine Aufbauanleitung Kamin und Kachelofen

- 1 Rauchrohranschluss anbringen
- 2 Wand- und Bodenisolierung anbringen
- 3 Kachelofeneinsatz platzieren
- 4 Sockel und Bankauflagen anlegen
- 5 Bankauflage montieren
- 6 Ofenkörper montieren



Ausführungsbeispiel
Primus-Ofenshop



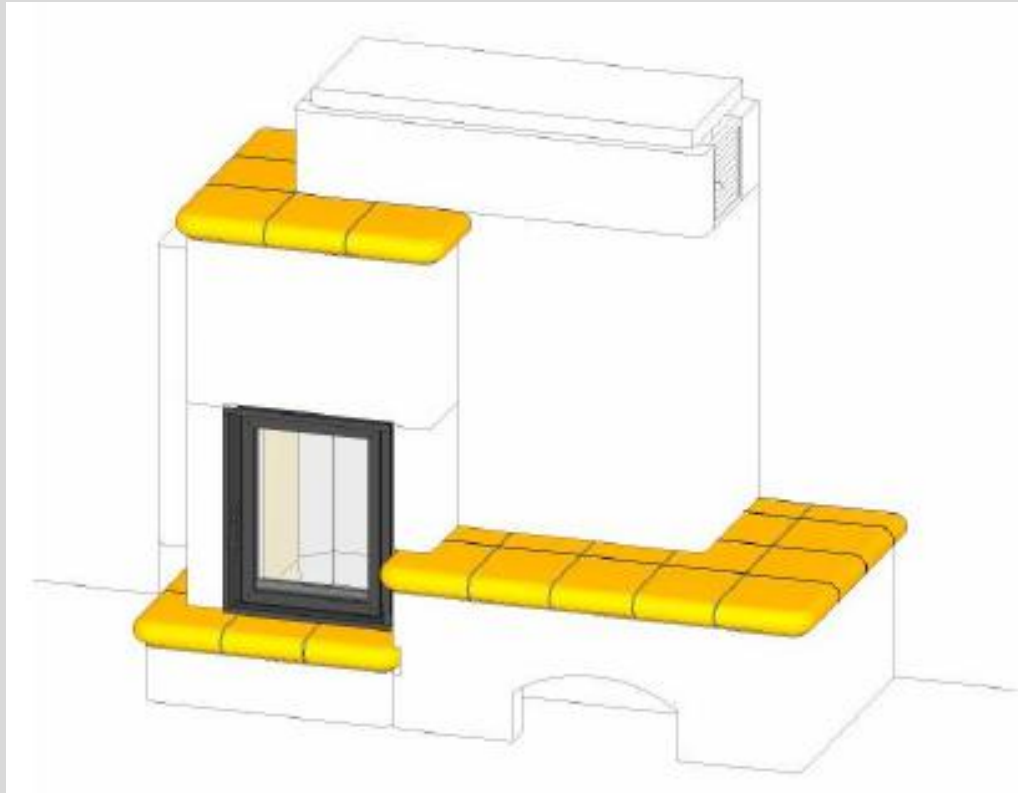
Vorgefertigte Bauelemente reduzieren den Aufwand an der Baustelle – und minimieren somit Dreck und Aufwand in Ihrem Heim.

Im Primus-Ofenshop finden Sie auch [Luftgitter und Ziertüren](#) für Ihren Bedarf.

- 7 Abdeckung montieren
- 8 Simsabdeckung anbringen
- 9 An- und Aufbauten montieren
- 10 Abdeckung anbringen
- 11 Keramische Abdeckung montieren
- 12 Verputzen

Allgemeine Aufbauanleitung Kamin und Kachelofen

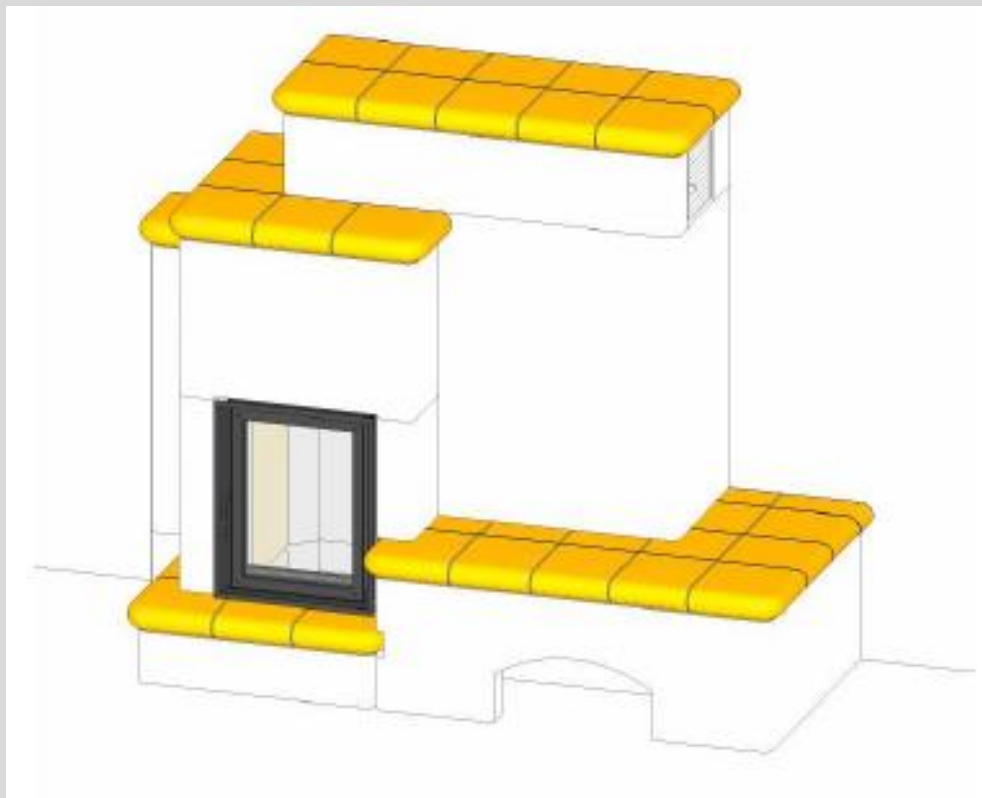
- 1 Rauchrohranschluss anbringen
- 2 Wand- und Bodenisolierung anbringen
- 3 Kachelofeneinsatz platzieren
- 4 Sockel und Bankauflagen anlegen
- 5 Bankauflage montieren
- 6 Ofenkörper montieren



- 7 Abdeckung montieren
- 8 Simsabdeckung anbringen
- 9 An- und Aufbauten montieren
- 10 Abdeckung anbringen
- 11 Keramische Abdeckung montieren
- 12 Verputzen

Allgemeine Aufbauanleitung Kamin und Kachelofen

- 1 Rauchrohranschluss anbringen
- 2 Wand- und Bodenisolierung anbringen
- 3 Kachelofeneinsatz platzieren
- 4 Sockel und Bankauflagen anlegen
- 5 Bankauflage montieren
- 6 Ofenkörper montieren



Keramikausführungen in unterschiedlichsten Stilen und Farben finden Sie [hier](#) oder kontaktieren Sie uns

- 7 Abdeckung montieren
- 8 Simsabdeckung anbringen
- 9 An- und Aufbauten montieren
- 10 Abdeckung anbringen
- 11 **Keramische Abdeckung montieren**
- 12 Verputzen

Allgemeine Aufbauanleitung Kamin und Kachelofen

1 Rauchrohr-
anschluss
anbringen

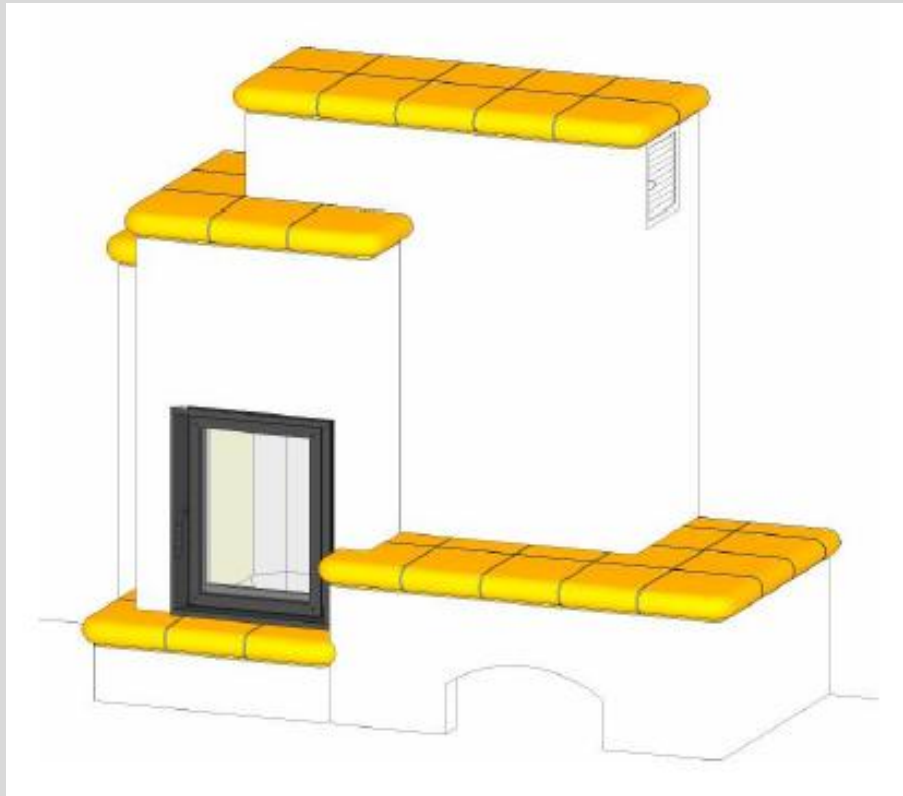
2 Wand- und
Bodenisolierung
anbringen

3 Kachelofen-
einsatz
platzieren

4 Sockel und
Bankauflagen
anlegen

5 Bankauflage
montieren

6 Ofenkörper
montieren



-  Verarbeitungshinweis
Modellierputz
-  Verarbeitungshinweis
Fugenmasse
-  Verarbeitungshinweis
Haftmörtel

Im Primus-Ofenshop finden Sie sämtliches Ofenbaumaterial wie Putz etc. Folgen Sie einfach dem [Link](#).

7 Abdeckung
montieren

8 Simsabdeckung
anbringen

9 An- und
Aufbauten
montieren

10 Abdeckung
anbringen

11 Keramische
Abdeckung
montieren

12 Verputzen