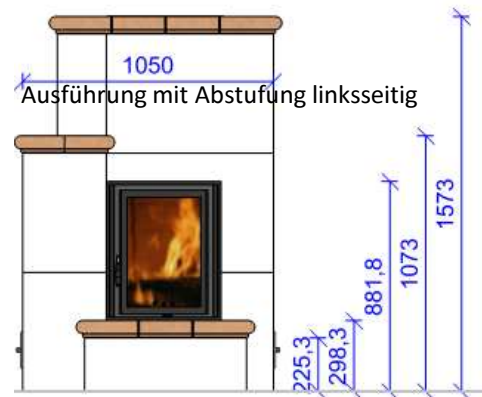
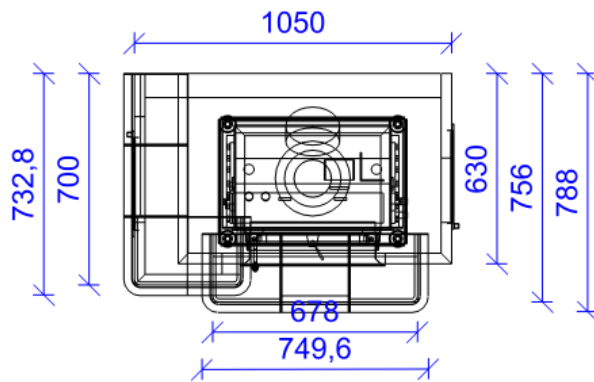
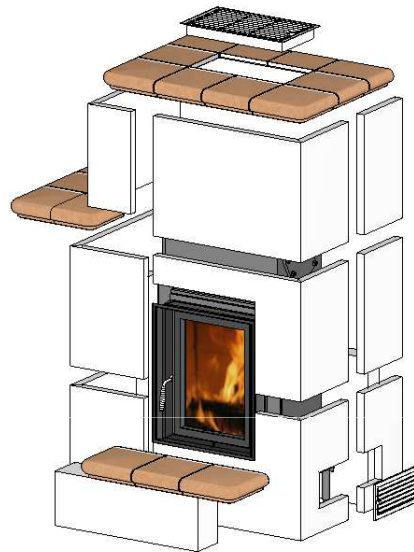


Kamin wasserführend „Freiburg“ Bausatz



Ansicht mit Abstufung rechtsseitig



Ausführung mit Abstufung linksseitig

Lieferumfang

Heizeinsatz	Brunner HKD 2.2 SK
Kaminverkleidung	9 Stück Speicherelemente setzfertig 1 Stück Sockelteil 3 Stück Kachelemente
Brandschutz/Isolierung	3 Stück Silikat 80 mm Silikatkleber
Luftgitter verstellbar	1 Stück Deckengitter 450 x 230 mm 2 Stück Luftgitter 350 x 150 mm
Ofenrohre	1 Stück Bogen 0-90° verstellbar 1 Rauchrohr 500 mm
Mörtel und Ofenputz	1 Sack Haftmörtel 1 Sack Ofenputz weiß 4 m ² Armierungsgewebe Fugenmasse
Thermische Ablaufsicherung	Mit 150 cm Kapillarrohr
Aufbauanleitung	

Wärmeverteilung

