

Aufbau- und Bedienungsanleitung

Kleinspeicherofen QUADRO

Feuerraum komplett
Typ B/H 50/50



BRULLA[®]

DAS INTELLIGENTE OFENBAUSYSTEM



BRULA[®]
DAS INTELLIGENTE OFENBAUSYSTEM

Allgemeines

Einleitung

Sie haben sich für einen Kleingrundofen mit BRULA Feuerraum entschieden. Dazu möchten wir Sie zunächst herzlich beglückwünschen und danken für Ihr Vertrauen. Mit diesem Produkt erhalten Sie Grundofentechnik mit bester Qualität für gesunde Strahlungswärme und stilvolles Heizen. Wir wünschen Ihnen viel Freude mit unseren feurigen Produkten. Diese Aufbau- und Bedienungsanleitung macht Sie mit dem Aufbau sowie der richtigen Handhabung dieser Feuerstätte vertraut, um eine einwandfreie Funktion zu gewährleisten. Bitte nehmen Sie sich Zeit und lesen Sie die Aufbau- und Bedienungsanleitung sorgfältig durch. Unsere Garantie und Gewährleistung gilt nur, wenn alle Punkte für den fachgerechten Aufbau und die funktionsgerechte Bedienung der Feuerstätte wie nachfolgend beschrieben beachtet werden.

Bewahren Sie die Aufbau- und Bedienungsanleitung gut auf, damit Sie sich immer wieder auf's Neue (z.B. zu Beginn einer neuen Heizperiode) über die richtige Bedienung informieren können.

Das Grundofen-Prinzip

Der Grundofen (auch Speicherofen genannt) steht für eine lang anhaltende und gesunde Wärmeabgabe. Und genau darin liegt auch schon der Vorteil dieses Ofensystems. Gegenüber einem Warmluftsystem, das nach dem Konvektionsprinzip arbeitet und quasi nur die Luft erwärmt, gibt ein Grundofen seine Wärme langsam und gleichmäßig als gesunde Strahlungswärme an den Raum ab – was vor allem alle Allergiker schätzen. Und das funktioniert so: Ist das Feuer im Brennraum entfacht, ziehen die Heizgase durch ein Zugsystem aus Schamottesteinen, welche die Wärme aufnehmen und speichern. Das Zugsystem ist so angelegt, dass die Heizgase erst durch den ganzen Ofen laufen müssen, bevor sie dann durch den Schornstein abziehen. So wird die erzeugte Wärme vom Ofen über einen langen Zeitraum wieder abgegeben. Die so erzeugte Strahlungswärme erwärmt nicht die Luft, sondern nur Körper, auf die sie trifft – wie ein Sonnenstrahl.

BRULA GmbH
Weidacher Straße 17
D-87471 Durach (Allgäu)
Tel. + 49 (0) 831-56407-0
Fax + 49 (0) 831-56407-50

info@brula.de
www.brula.de

Mitglied der
Spartherm-Gruppe





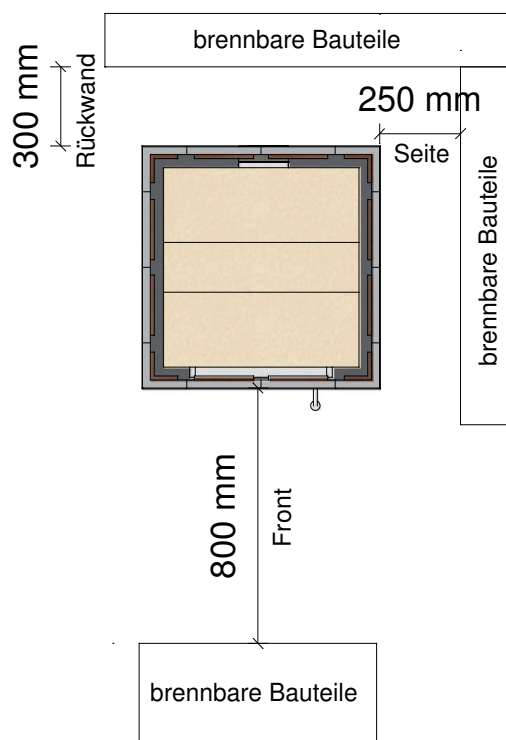
Allgemeine Anforderungen

Bitte beachten Sie, dass die Aufstellung des Kleingrundofens unter Berücksichtigung der jeweiligen Landesbauordnung zu erfolgen hat, „jegliche nationale oder lokale Regelungen und allgemeine Vorschriften, Anwendungsregeln, sind einzuhalten“. Befragen Sie dazu vor dem Einbau unbedingt Ihren zuständigen Bezirksschornsteinfegermeister.

Er berät Sie bezüglich des geeigneten Schornsteins sowie allen weiteren Anforderungen, die für den Aufbau und die Inbetriebnahme Ihres Grundofens relevant sind. Besonders ist auf eine ausreichende Verbrennungsluftzufuhr zu achten – vor allem bei einer besonders dichten Gebäudehülle, Wohnungslüftungsanlagen etc. – um einen störungsfreien Betrieb zu gewährleisten. Auch hier hilft Ihnen Ihr Schornsteinfegermeister weiter. Zudem prüft er den ordnungsgemäßen Anschluss der Feuerstätte. Der hier beschriebene Kleingrundofen ist geprüft nach DIN EN 15250:2007, 15a B-VG Österreich und darf an mehrfach belegte Schornsteine angeschlossen werden, sofern die technischen Gegebenheiten des Schornsteins dies zulassen. Wird der Grundofen an einen mehrfach belegten Schornstein angeschlossen, dürfen die Federn aus der Feuerraumtür nicht entfernt werden. So wird gewährleistet, dass die Tür nach der Brennstoffaufnahme selbstständig schließt und somit kein Einfluss auf den Förderdruck des Schornsteins genommen wird.

Aufstellort / Brandschutzregeln

Bei der Aufstellung des Kleingrundofens müssen die gültigen Brandschutzregeln der Feuerungsverordnung (FeuVo) unbedingt eingehalten werden. Die geforderten Mindestabstände zu brennbaren Gegenständen, Wänden sind einzuhalten und auf den Schutz des Fußbodens ist zu achten. Hinweis über das Aufstellen der Feuerstätte: nur bei ausreichender Tragfähigkeit der Aufstellfläche. Bei unzureichender Tragfähigkeit müssen geeignete Maßnahmen (z.B. Platte zur Lastverteilung oder Estrichstempel) getroffen werden, um diese zu erreichen.



Siehe dazu die Skizze zu den Sicherheitsabständen.



Anschluss an den Schornstein

Alle Verbindungen vom Ofen zum Schornstein müssen dicht und fest verbunden sein. Für den Anschluss des Verbindungsstückes an den Schornstein verwenden Sie immer ein Mauerfutter.

Technische Daten

Typ:	Feuerraum komplett Typ B/H 50/50
Außenmaße H/T/B	1500/610/610 mm
Holzmenge kg/Std.	3,2 kg
Wärmeleistung bei 14,6 h Entladezeit	2,85 KW
CO bez. auf 13% O ₂	969 mg/Nm
Staub bez. auf 13% O ₂	31 mg/Nm
Abgastemperatur	238°C
Mindestförderdruck	12 Pa
Abgasmassenstrom	12 g/s
Wirkungsgrad	81,3 %
Gewicht komplett Feuerraum	520 kg

Wärmeleistung

Die Gesamtenergiemenge, die während der Verbrennung des Brennstoffes im Gerät gespeichert wird, entspricht:

	150.000 kJ		
	100 %	50 %	25 %
	Peak	zu Peak	zu Peak
nach	5,6 h	14,6 h	29,4 h

Die Zeit zum Erreichen des maximalen durchschnittlichen Oberflächentemperaturwertes bis 50 % dieses Maximalwertes und zum Erreichen von 25 % dieses Maximalwertes basierend auf verschiedenen Oberflächentemperaturen gegenüber der Umgebungstemperatur.

Der hier beschriebene Kleingrundofen ist geprüft nach:
DIN EN 15250:2007, 15a B-VG Österreich



Betrieb des Grundofens

Grundsätzlich darf die Feuerstätte nur von Erwachsenen beheizt werden – schützen Sie Kinder vor der heißen Ofenscheibe und erhitzten Oberflächen – Verbrennungsgefahr! Verwenden Sie nur geeignetes Anzünde- und Brennmaterial wie in dieser Bedienungsanleitung beschrieben. Prüfen Sie, ob die Verbrennungsluftzufuhr für einen einwandfreien Betrieb der Feuerstätte gewährleistet ist.

Erste Inbetriebnahme

Aus dem Feuerraum müssen alle beigelegten Dokumente, Zubehörteile, Werkzeuge oder andere Gegenstände entfernt werden. Informieren Sie sich gründlich bezüglich der Brennstoffe (nachfolgend unter Seite 8). Um bei der ersten Inbetriebnahme Risse oder Beschädigungen zu vermeiden, müssen alle Verkleidungselemente und Bauteile ausgetrocknet sein. Der erste Abbrand sollte mit reduzierter Leistung, also noch nicht mit voller Brennstoffaufgabe, gefahren werden, da sich der Ofen erst an die Wärmeentwicklung gewöhnen muss. Evtl. auftretende Gerüche (z.B. von der Feuerraumtür) verlieren sich nach kurzer Zeit.

Das Anheizen

2,0 kg kleines stückiges Holz (Streifen) zum Anheizen nutzen (Länge max. 30 cm) – Tür angelehnt lassen, Luftschieber ganz offen
Ca. 10 min brennen lassen

Nachlegen

Nach 30 min 2 Holzscheite (ca. 1,8 – 1,9 kg) nebeneinander in den Feuerraum legen (Länge max. 28 cm), die Brenndauer beträgt ca. 45 min – Tür verriegeln, Luftschieber auf „Nennlastposition“ bringen – Sobald die 2 Holzscheite verbrannt sind, wieder 2 Holzscheite in der gleichen Form auflegen. Dieses Nachlegen insgesamt 4 mal durchführen.

Übersicht

Anheizen	1 x 2,0 kg	10 min
Grundglut	1 x 2,5 kg	30 min
Nachlegen	1 x 1,8 – 1,9 kg	45 min
	1 x 1,8 – 1,9 kg	45 min
	1 x 1,8 – 1,9 kg	45 min
	1 x 1,8 – 1,9 kg	45 min



Grundglut – Ende des Abbrands

10 min nach dem letzten Nachlegen 2,5 kg Holz nachlegen (kleine bis mittlere Holzscheite) – Ø ca. 4 bis 6 cm, Länge max. 28 cm – Tür verriegeln, Luftschieber halb offen – ca. 30 min brennen lassen.

Nach dem Befeuern den Luftschieber schließen.

Gesamtaufgabemenge während einer kompletten Abbrandrate: max. 12 kg

Die Asche

Scheitholz und Holzbriketts besitzen nur eine geringe Menge an Verbrennungsrückständen. Ein Entfernen dieser Asche wird daher von Zeit zu Zeit notwendig sein. Dieses erkennen Sie, wenn das Aschebett eine Höhe von ca. 5 cm überschritten hat. Es ist schon erstaunlich, wie lange Glutnester in scheinbar erkalteter Asche halten können. Aus diesem Grund sollte Asche niemals aus dem Ofen direkt in die Mülltonne geschüttet werden. Es ist ratsam, die Asche in einem Blecheimer mit Abdeckung zwischen zu lagern. Die Asche ist auch zum Kompostieren geeignet.

Allgemeine Hinweise

- Die maximale Brennstoffaufgabe beträgt 3 kg (ca. 3 Holzscheite).
- Bewahren Sie keine brennbaren Gegenstände am Ofen auf.
- Metallteile können heiß werden.
- Ihr Grundofen ist keine Müllverbrennung, verheizen Sie daher niemals Abfälle!
- Wie jedes technische Gerät ist auch Ihr Grundofen vom Fachmann in regelmäßigen Abständen auf seine Funktionstüchtigkeit zu überprüfen.

Die Feuerstätte darf nicht verändert werden!



Tipps

Bei extremen Wetterbedingungen (Niederdruck, Nebel usw.) empfiehlt es sich, die Brennraumbür beim Anheizen solange angelehnt (in Verriegelung) zu lassen, bis der Feuerraum / Züge und der Schornstein Betriebstemperatur erreicht haben. Für den weiteren Betrieb muss die Brennraumbür geschlossen werden. Solange die Brennraumbür nicht geschlossen ist, muss der Feuerraum beobachtet werden, um gegebenenfalls eingreifen zu können.

Sicherheitshinweise

Betreiben Sie den Kleingrundofen entsprechend dieser Bedienungsanleitung und beachten Sie nachfolgende Hinweise zur fachgerechten Handhabung der Feuerstätte, damit ein effizientes und umweltgerechtes Heizen gewährleistet werden kann.

Vorsicht! Der Ofen und die Ofentür mit Sichtscheibe werden während des Befeuerns heiß, es besteht Verbrennungsgefahr. Verwenden Sie einen Handschuh, um die Heitzür zu öffnen.

Legen Sie keine brennbaren Gegenstände auf bzw. direkt neben den Ofen. Halten Sie einen Abstand von mindestens 80 cm zwischen brennbaren Gegenständen und Ofentür ein.

Werden Feuerstätten in Wohnräumen installiert und die Verbrennungsluft aus dem Aufstellraum entnommen, hat der Betreiber dafür zu sorgen, dass die Feuerstätte ausreichend mit Verbrennungsluft versorgt wird.



Brennstoffe

Buche, Esche und Birke eignen sich am besten zur Feuerung. Diese Holzarten haben einen hohen Heizwert und verbrennen bei entsprechend guter, trockener Lagerung sauber.

Tipp: Frisch geschlagenes Holz sollte rund 18 Monate trocken und vor Regen geschützt im Freien lagern, bevor es sich zur Verbrennung eignet. Verwenden Sie zum Anzünden handelsübliche Kaminanzünder.

Nicht verbrannt oder zum Anzünden verwendet werden dürfen:

- flüssige Brennstoffe
- feuchtes oder behandeltes Holz
- Hackschnitzel oder Rindenabfälle
- Spanplatten oder vergleichbare beschichtete und unbeschichtete Materialien
- Kunst- und Schaumstoffe
- alle holzfremden Werkstoffe
- Papier, Kartonagen
- Abfälle in jeglicher Form

Ihre Feuerstätte ist keine „Klein-Müllverbrennungsanlage“!

Bitte schonen Sie die Umwelt und verwenden Sie nur zugelassene und geeignete Brennstoffe!

Reinigung des Feuerraums

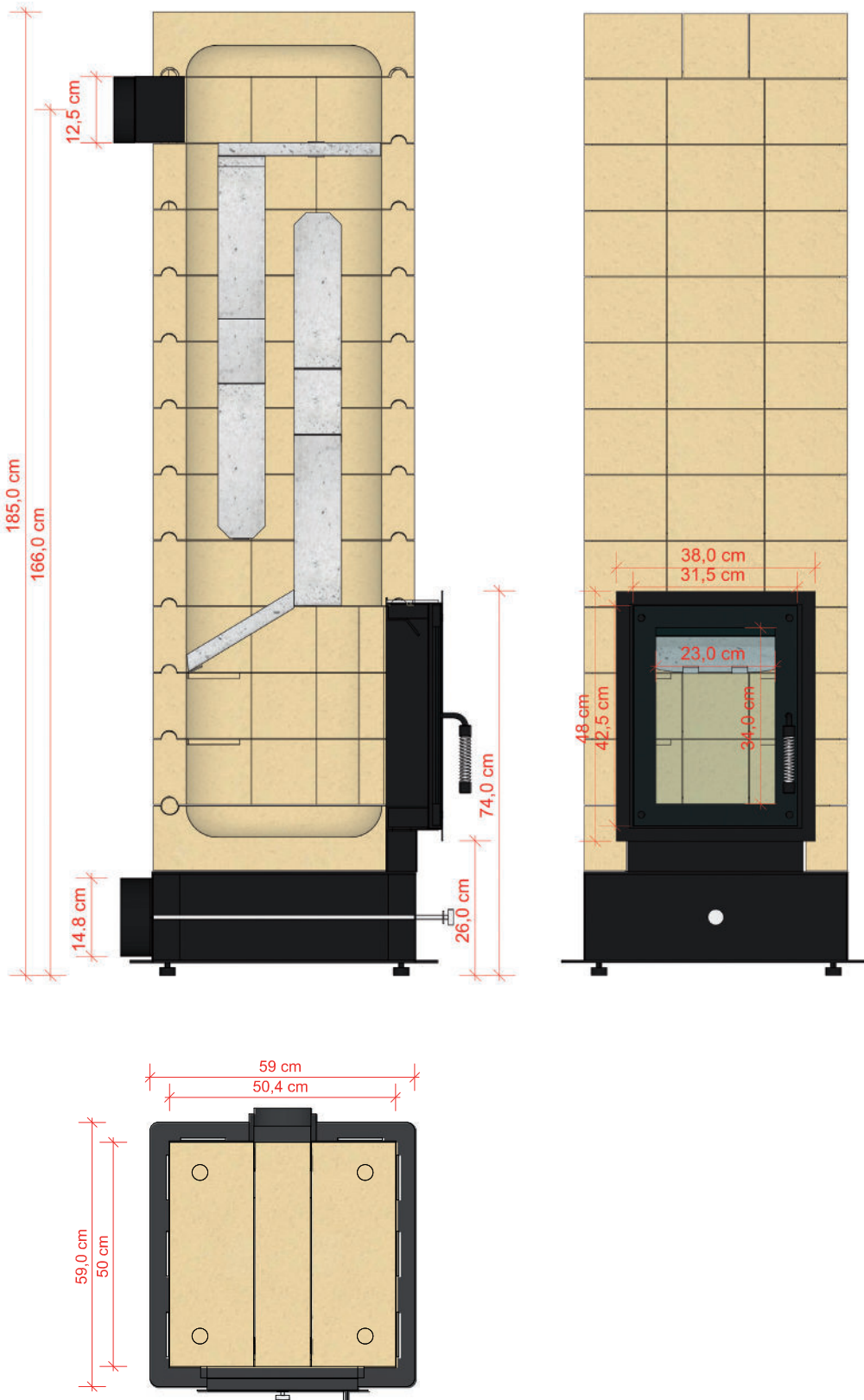
Bei der richtigen Betriebsweise verbrennt im Grundofen Holz bis auf ca. 1–2 % rückstandsfrei.

Bei der Entsorgung von Asche im Feuerraum ist darauf zu achten, dass keine Restglut vorhanden ist. Evtl. auftretende Verunreinigungen an der Feuerraumscheibe können mit einem speziellen Reiniger leicht entfernt werden. Reinigen Sie die Feuerstätte immer nur im kalten Zustand.



Feuerraum komplett Typ B/H 50/50

Bedienungsanleitung



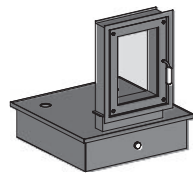


Feuerraum komplett Typ B/H 50/50

Vor dem Aufbau

Bitte prüfen Sie den Lieferumfang auf Vollständigkeit!

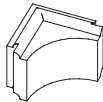
Im Lieferumfang für den Feuerraum komplett Typ B/H 50/50 sind enthalten:



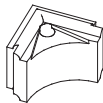
Heiztüre + Podest
je 1x



Feuerraum
Eckstein
6x



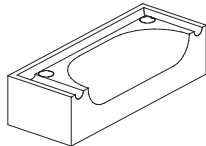
Feuerraum
Eckstein
34x



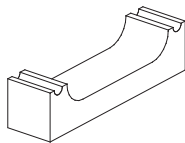
Feuerraum
Eckstein mit Loch
4x



Wandstein
40x



Muldenecke
4x



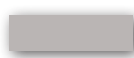
Muldenmitte
2x



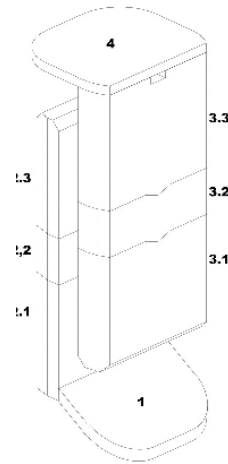
Anschlussstutzen
Ø 130 mm
1x



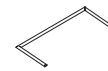
Einlagerollen
3x



Schamotteplatte
1x



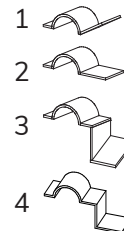
Umbrandstein
Nr. 1
Nr. 2
Nr. 3
Nr. 4
je 1x



Drahtklammer
für Feuerraum
80x



Klebemörtel cremig
2x



Edelstahl
Auflagespange
1 = 1x
2 = 4x
3 = 2x
4 = 1x



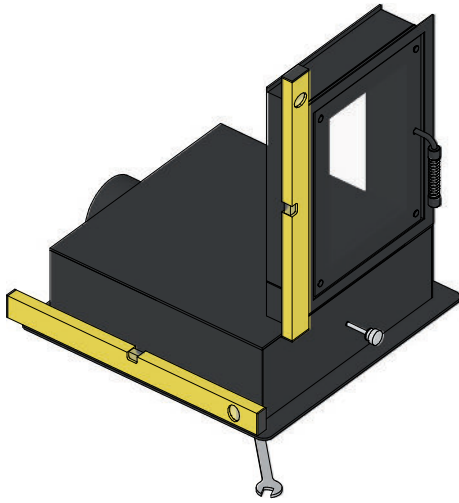
Dichtband
selbstklebend
4,0 lfm

Achtung!

Es dürfen nur Materialien bzw. Ersatzteile verwendet werden,
die vom Hersteller zugelassen sind!

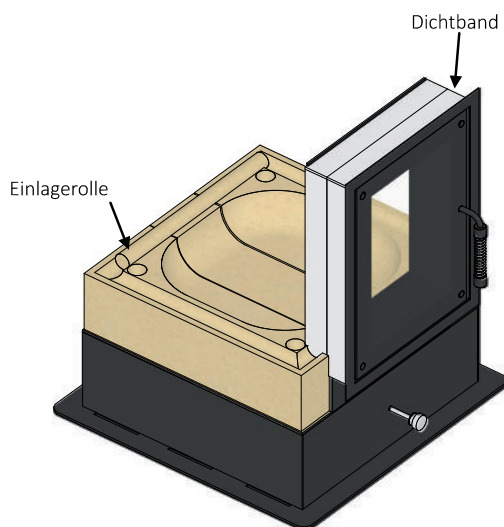


Schritt 1



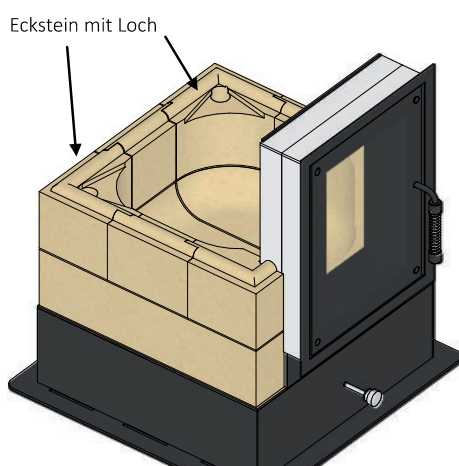
Podest mit Heizzür genau platzieren und mit einer Waage ausrichten.

Schritt 2



Auf die Heizzür muss vor dem Einbau ein selbstklebendes Dichtband angebracht werden. Alle Bauteile werden vollflächig verklebt.

Schritt 3



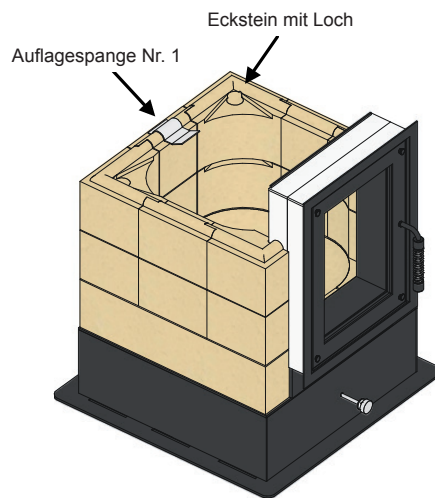
Alle Feuerraumsteine werden geklammert!

Feuerraum komplett Typ B/H 50/50

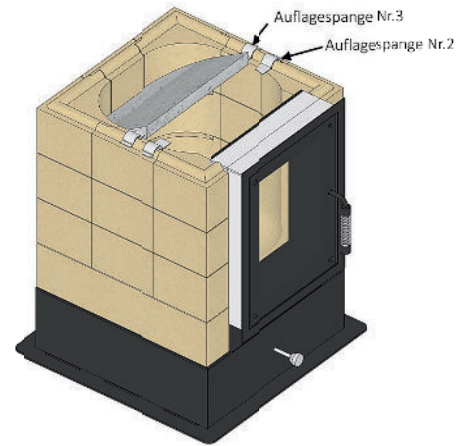


BRULA[®]
DAS INTELLIGENTE OFENBAUSYSTEM

Schritt 4

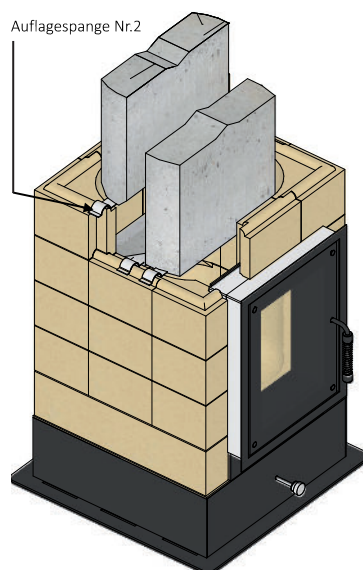


Schritt 5

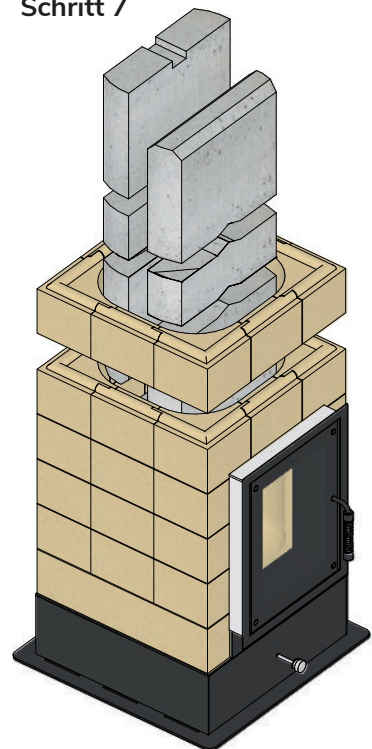


Prellplatte wird lose eingelegt.

Schritt 6



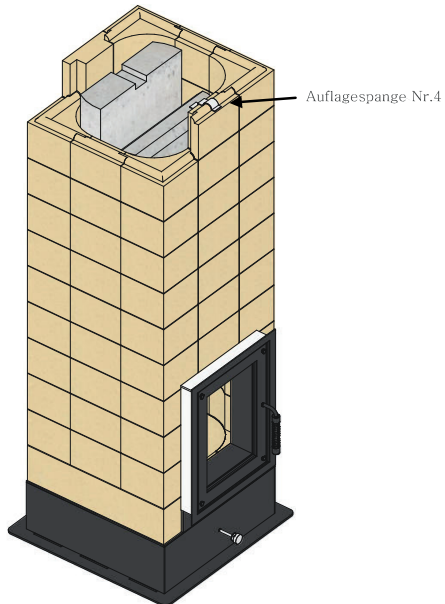
Schritt 7



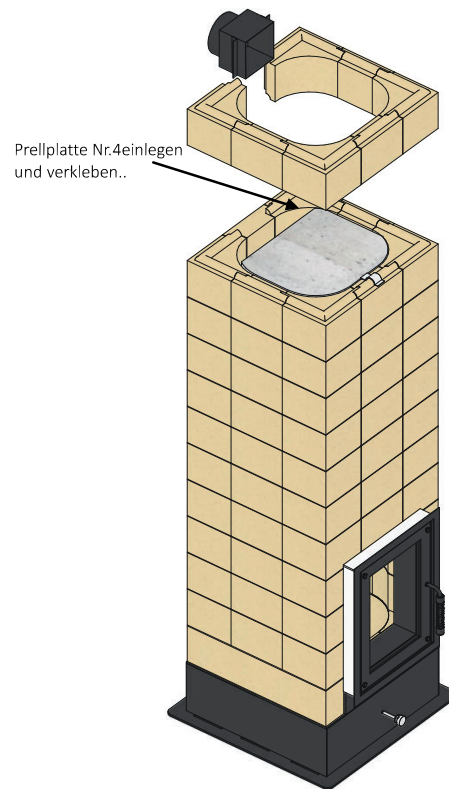
Alle Bauteile werden vollflächig verklebt und geklammert.



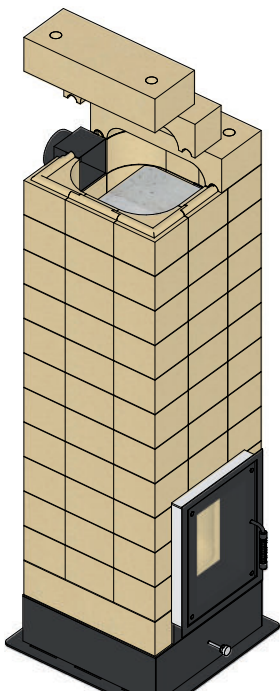
Schritt 8



Schritt 9



Schritt 10



Alle Bauteile werden vollflächig verklebt und geklammert.
Zugumlenkplatten werden verklebt.



Was ist, wenn...

... der Ofen nicht richtig zieht?

- Ist der Schornstein oder das Ofenrohr undicht?
- Ist der Schornstein richtig bemessen? Sind die Reinigungsklappen nicht zu oder undicht?
- Ist die Außentemperatur zu hoch?
- Ist die Tür einer anderen, an diesen Schornstein angeschlossenen Feuerstätte offen?

... der Raum nicht warm genug wird?

- Ist der Wärmebedarf zu groß – Gerät zu klein?
- Der Ofen zieht nicht richtig.
- Ist das Brennholz zu feucht?
- Ist die aufgelegte Holzmenge zu klein?

... der Raum zu warm wird?

- Ist der Förderdruck zu hoch?
- Ist die aufgelegte Holzmenge zu groß?

... beim Nachlegen Rauch austritt?

- Die Feuerungstüre wurde zu schnell geöffnet.
- Der Förderdruck ist zu niedrig.
- Das Brennholz ist noch nicht genügend abgebrannt.

Bedienungsanleitung beachten!



Der Hersteller

BRULA GMBH
Weidacher Str. 17
D-87471 Durach

erklärt hiermit, dass die Feuerstätte für feste Brennstoffe mit der Handelsbezeichnung

BRULA Feuerraum *2271-B/H

konform ist mit den Bestimmungen der
EG BAUPRODUKTENRICHTLINIE 89/106/EWG
und mit der folgenden harmonisierten Norm übereinstimmt:
EN 15250:2007

Eine Prüfung der Feuerstätte für feste Brennstoffe auf Übereinstimmung mit den Anforderungen der Norm erfolgte bei der notifizierten Prüfstelle:

DBI-Gastechnologisches Institut gGmbH Freiberg
Halsbrücker Straße 34
D-09599 Freiberg
Kennziffer: 1721

11.01.2011

Datum

Unterschrift

Die Sicherheitshinweise der dem Produkt beiliegenden Montage- und Bedienungsanleitung sind zu beachten.



Produktdatenblatt zum Energieverbrauch

BRULA Kleingrundofen 2271 B/H (eckig)

Die folgenden Produktdaten entsprechen der Anforderung der EU-Verordnungen Nr. 1185/2015 zur Durchführung der Richtlinie 2009/125/EG und Nr. 1186/2015 zur Ergänzung der Richtlinie 2010/30/EU.

Technische Daten	Symbol	Einheit	Quadro
Energieeffizienzklasse			A+
Energieeffizienzindex	EEl		108,0
Nennwärmeleistung	P _{nom}	kW	1,4
Direkte Wärmeleistung		kW	1,4
Indirekte Wärmeleistung		kW	
Thermischer Wirkungsgrad bei Nennwärmeleistung	$\eta_{th, nom}$	%	81,3
Hilfsstromverbrauch bei Nennwärmeleistung	e _{lmax}	kW	0,0
Hilfsstromverbrauch bei Mindestwärmeleistung	e _{lmin}	kW	0,0
Hilfsstromverbrauch bei Bereitschaftszustand	e _{lSB}	kW	0,0
Art der Wärmeleistung/ Raumtemperaturkontrolle	keine Raumtemperaturkontrolle / einstufig		
Bevorzugter Brennstoff	Scheitholz Feuchtigkeitsgehalt 25 %		
Raumheizung-Jahresnutzungsgrad bevorzugter Brennstoff)	η_S	%	81,3