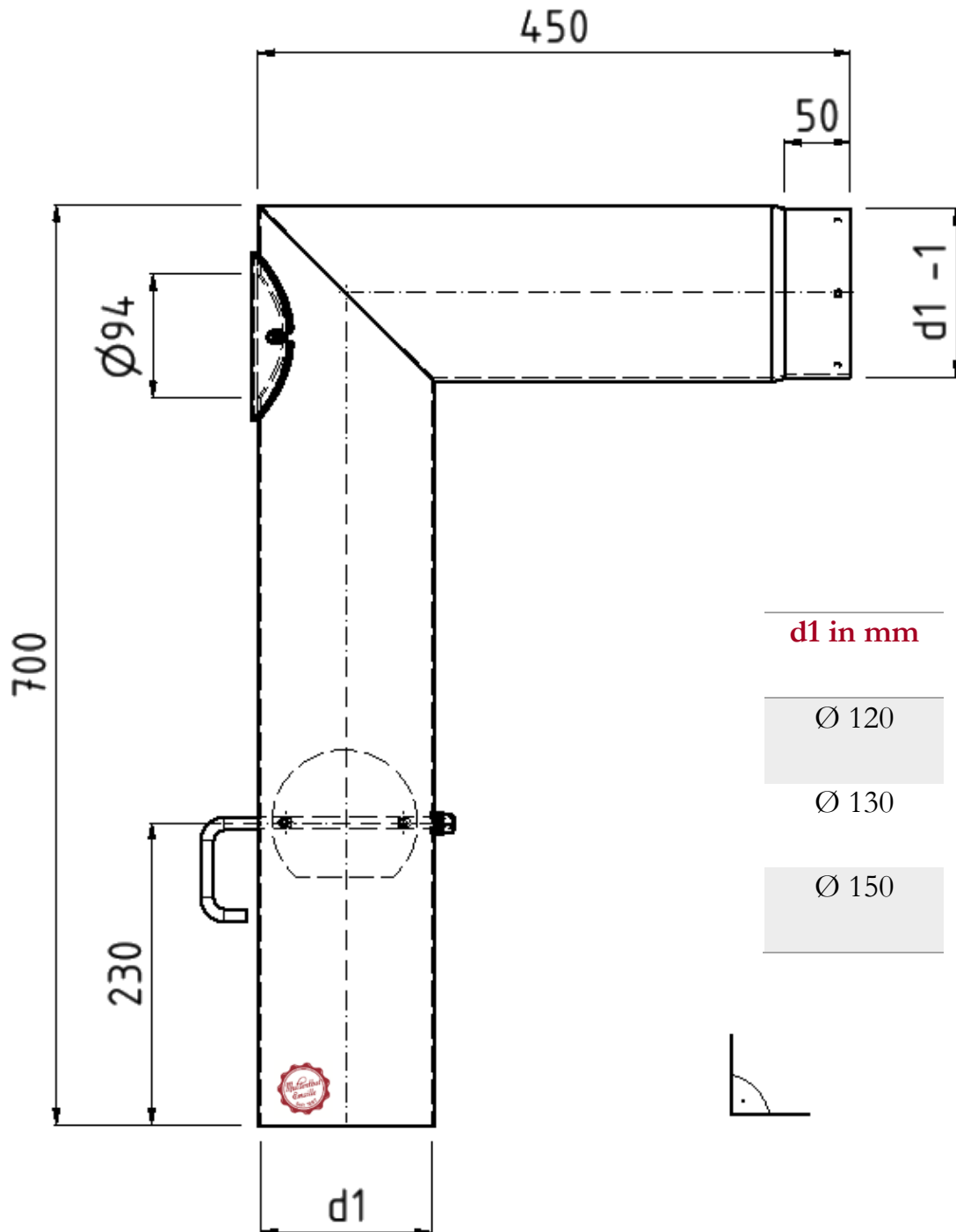




## DIMENSIONEN



**d1 in mm**

Ø 120

Ø 130

Ø 150