

# Ekko 45(45) s

## Datenblatt

### Details

- Kamineinsatz 2-seitig offen
- Glas 1-teilig
- 45(45)45 – Höhe 45 cm  
45(45)51 – Höhe 51 cm  
45(45)57 – Höhe 57 cm
- Selbstschließende Tür
- Untere Scheibenspülung einstellbar
- Standard-Innenauskleidung: Schamotte glatt weiß

### Technische Daten

|  |                 |
|--|-----------------|
| • Nennwärmeleistung  | 7 kW            |
| • Wärmeleistungsbereich  | 3,2 – 7,1 kW    |
| • Wirkungsgrad   | >78 %           |
| • Dämmstärke (bei nicht zu schützender Wand)<br>(bezogen auf SILCA® 250KM) | 60 mm           |
| • Verbrennungsluftstutzen  | Ø 125 mm        |
| • empfohlene Scheitholzlänge   | 33 cm (stehend) |
| • Gewicht  | 190 – 210 kg    |
| • Wärmeabgabe: über die Sichtscheibe                                       | 50 %            |
| • Wärmeabgabe: konvektive Leistung   | 50 %            |

### Daten für Schornsteinfeger nach DIN EN 13384 (Betrieb geschlossen)

### Wertetripel bei NWL

|                              |         |
|------------------------------|---------|
| • Abgasmassenstrom           | 6,8 g/s |
| • Abgastemperatur            | 310 °C  |
| • erforderlicher Förderdruck | 12 Pa   |

### Wertetripel zur Berechnung der keramischen Züge (Brennstoff Holz)

|  |           |
|--|-----------|
| • Feuerungsleistung                          | 18,2 kW   |
| • Abgasmassenstrom                           | 13,7 g/s  |
| • Abgastemperatur vor der Nachschaltfläche   | 350 °C    |
| • erforderlicher Förderdruck am Abgasstutzen | 15 Pa     |
| • Verbrennungsluftbedarf                     | 60,9 m³/h |
| • empfohlene Zuglänge <sup>1</sup>           | 1,7 m     |

### Daten für geschlossene Bauweise

|  |        |
|--|--------|
| • Mindest-wärmeabgebende Oberfläche <sup>2</sup> | 3,0 m² |
|--|--------|



Ekko 45(45) mit schwenkbarer Front

### Standard



### Optional



### Zubehör



<sup>1</sup>Die Angabe der Zuglängen ist eine Empfehlung und basieren auf der Berechnung nach TROL 2022 Kapitel 15. Als Grundlage der Berechnung wurde eine Bauweise in mittelschwer und ein Zugverhältnis von 360 cm² angesetzt.

<sup>2</sup>Durchschnittswert bezogen auf die Speicherdauer. Von den Materialeigenschaften sowie der Baustärke abhängig. Mittlere spezifische Wärmeabgabe = ca. 500 W/m²

Farbliche und technische Änderungen durch Weiterentwicklungen sowie Irrtümer vorbehalten. Stand: 01/2022



Energieeffizienzklasse nach (EU) 2015/1186



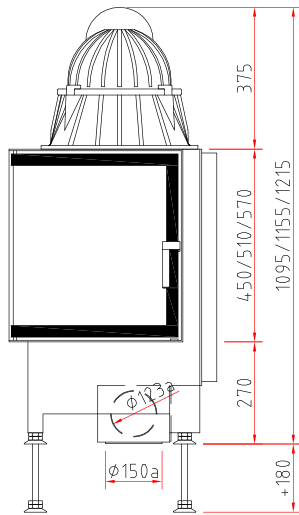
1. BlmSchV Stufe 2



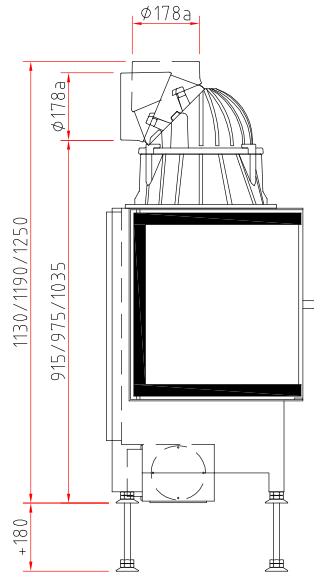
# Ekko 45(45) s

## Maßzeichnung

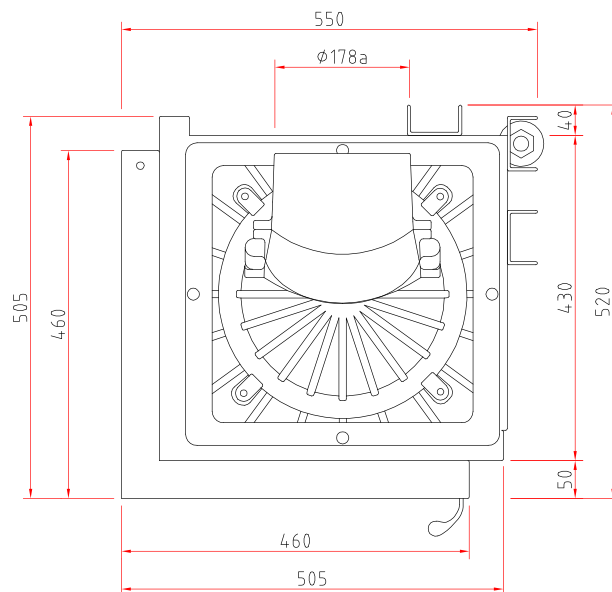
Frontansicht M 1:20



Seitenansicht M 1:20



Draufsicht M 1:10



## Produktdatenblatt

Verordnung (EU) 2015/1186 zur Ergänzung der Richtlinie 2010/30/EU

|  | <b>Ekko 45(45) s/h</b>   |
|--|--|
| <b>Name des Lieferanten:</b>   | Camina & Schmid Feuerdesign und Technik GmbH & Co. KG                    |
| <b>Modellkennung des Lieferanten:</b>                                  | Ekko 45(45) s/h  |
| <b>Energieeffizienzklasse:</b>   | A  |
| <b>Direkte Wärmeleistung (kW):</b>                                     | 7,0  |
| <b>Indirekte Wärmeleistung (kW):</b>                                   | -  |
| <b>Energieeffizienzindex (EEI):</b>                                    | 104,6  |
| <b>Brennstoff-Energieeffizienz bei Nennwärmeleistung (%):</b>          | 79,0   |
| <b>Hinweise zu besonderen Vorkehrungen, Installation oder Wartung:</b> | Bitte beachten Sie die Hinweise in den Montage- und Betriebsanleitungen! |

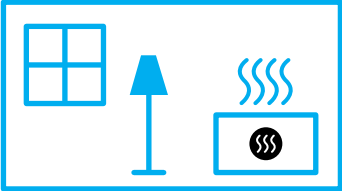
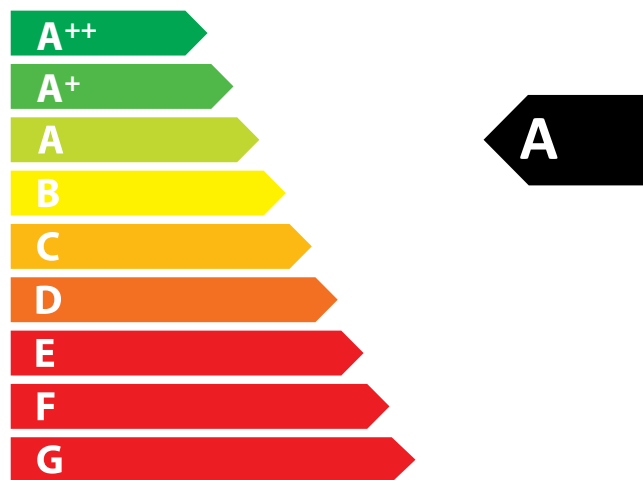
*Technische Änderungen durch Weiterentwicklungen sowie Irrtümer vorbehalten. Stand: 11/2021*



**ENERG**  
енергия · ενέργεια



Camina  Schmid Ekko 45(45) s/h



7,0  
kW

ENERGIA · ЕНЕРГИЯ · ΕΝΕΡΓΕΙΑ · ENERGIJA · ENERGY · ENERGIE · ENERGI

2015/1186