

# Lina TV 67 h/s

## Datenblatt

### Details

- Kamineinsatz als Tunnelversion
- 6745 – Höhe 45 cm  
6751 – Höhe 51 cm  
6757 – Höhe 57 cm
- Selbstschließende Tür
- Standard-Innenauskleidung: Schamotte glatt weiß
- Hochwertige Gusskuppel, sämtliche Teile beweglich, verstellbar von 0 – 90°
- Bauhöhe einfach und schnell verstellbar
- Leicht zerlegbar für den Transport



Lina TV 67 mit hochschiebbarer Frontseite und schwenkbarer Rückseite

### Technische Daten

• Nennwärmeleistung	9 kW
• Wärmeleistungsbereich	3,2 – 10,9 kW
• Wirkungsgrad	>78 %
• Dämmstärke (bei nicht zu schützender Wand) (bezogen auf SILCA® 250KM)	60 mm
• Verbrennungsluftstutzen	Ø 125 mm
• empfohlene Scheitholzlänge	33 cm
• Gewicht	240 – 260 kg
• Wärmeabgabe: über die Sichtscheibe	60 %
• Wärmeabgabe: konvektive Leistung	40 %

### Daten für Schornsteinfeger nach DIN EN 13384 (Betrieb geschlossen)

#### Wertetripel bei NWL

• Abgasmassenstrom	9,1 g/s
• Abgastemperatur	320 °C
• erforderlicher Förderdruck	12 Pa

#### Wertetripel zur Berechnung der keramischen Züge (Brennstoff Holz)

• Feuerungsleistung	18,2 kW
• Abgasmassenstrom	29,6 g/s
• Abgastemperatur vor der Nachschaltfläche	335 °C
• erforderlicher Förderdruck am Abgasstutzen	15 Pa
• Verbrennungsluftbedarf	66,3 m³/h
• empfohlene Zuglänge <sup>1</sup>	3,5 m

#### Daten für geschlossene Bauweise

• Mindest-wärmeabgebende Oberfläche <sup>2</sup>	2,7 m²
--	--------

<sup>1</sup>Die Angabe der Zuglängen ist eine Empfehlung und basieren auf der Berechnung nach TROL 2022 Kapitel 15. Als Grundlage der Berechnung wurde eine Bauweise in mittelschwer und ein Zugverhältnis von 360 cm<sup>2</sup> angesetzt.

<sup>2</sup>Durchschnittswert bezogen auf die Speicherdauer. Von den Materialeigenschaften sowie der Baustärke abhängig. Mittlere spezifische Wärmeabgabe = ca. 500 W/m<sup>2</sup>

Farbliche und technische Änderungen durch Weiterentwicklungen sowie Irrtümer vorbehalten. Stand: 01/2024

### Standard



Tunnelversion



Front Kristall



Tür hochschiebbar  
(Rückseite Tür-  
anschlag links)



Tür hochschiebbar  
(Rückseite Tür-  
anschlag rechts)



125 mm  
Verbrennungsluft-  
stutzen

### Optional



Kristall+  
(nur 51er Höhe)



Doppel-  
verglasung



150 mm  
Verbrennungsluft-  
stutzen

### Zubehör



SMR



Heizwasser-  
Aufsatzregister R



Energieeffizienz-  
klasse nach (EU)  
2015/1186



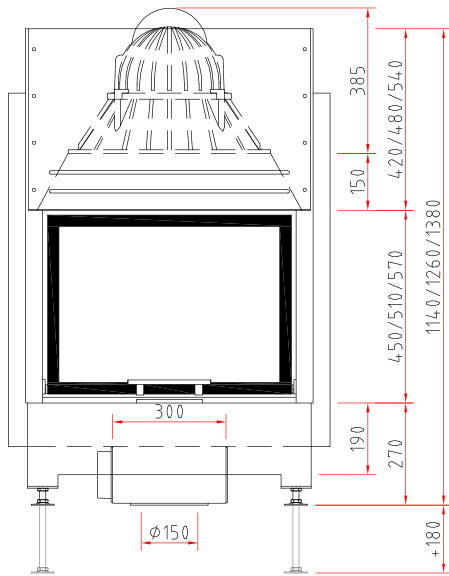
1. BImSchV  
Stufe 2



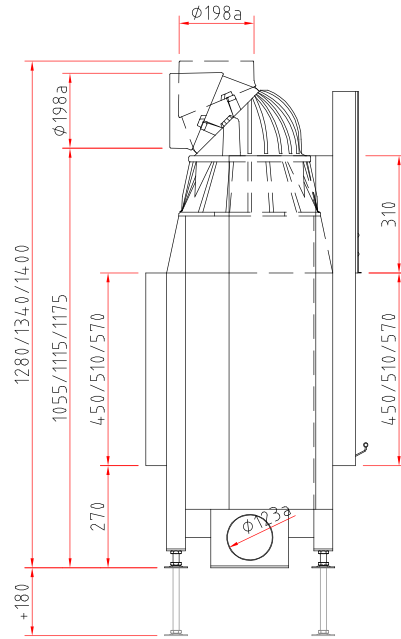
# Lina TV 67 h/s

## Maßzeichnung

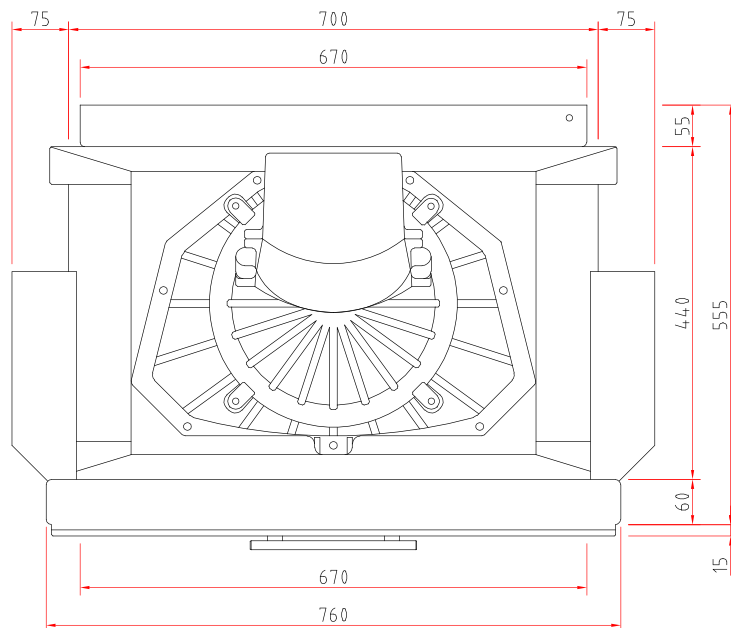
Frontansicht M 1:20



Seitenansicht M 1:20



Draufsicht M 1:10



## Produktdatenblatt

Verordnung (EU) 2015/1186 zur Ergänzung der Richtlinie 2010/30/EU

	<b>Lina 67 s/h, Lina TV 67 s/h</b>
<b>Name des Lieferanten:</b>	Camina & Schmid Feuerdesign und Technik GmbH & Co. KG
<b>Modellkennung des Lieferanten:</b>	Lina 67 s/h, Lina TV 67 s/h
<b>Energieeffizienzklasse:</b>	A
<b>Direkte Wärmeleistung (kW):</b>	9,0
<b>Indirekte Wärmeleistung (kW):</b>	–
<b>Energieeffizienzindex (EEI):</b>	103,4
<b>Brennstoff-Energieeffizienz bei Nennwärmeleistung (%):</b>	78,2
<b>Hinweise zu besonderen Vorkehrungen, Installation oder Wartung:</b>	Bitte beachten Sie die Hinweise in den Montage- und Betriebsanleitungen!

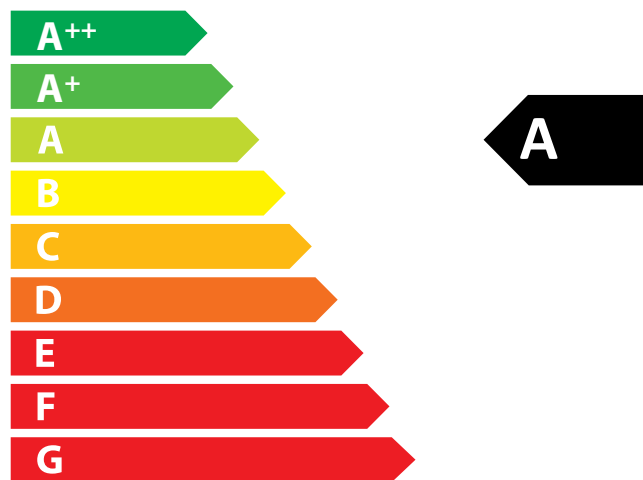
*Technische Änderungen durch Weiterentwicklungen sowie Irrtümer vorbehalten. Stand: 11/2021*



**ENERG**  
енергия · ενέργεια



Camina  Schmid Lina 67 s/h, Lina TV 67 s/h



9,0  
kW

ENERGIA · ЕНЕРГИЯ · ΕΝΕΡΓΕΙΑ · ENERGIJA · ENERGY · ENERGIE · ENERGI

2015/1186