

# SD 6 F

## Datenblatt

### Details

- Manuelle Verbrennungsluftregelung
- Tausch von Boden- und Seitenstein durch die Tür
- Für Mehrfachbelegung am Schornstein geeignet

### Technische Daten

	Holz	BKB
• Nennwärmeleistung inkl. NHK	6 kW	4 kW
• Wärmeleistungsbereich	3,7 – 6,4 kW	–
• Wirkungsgrad	> 80 %	> 80 %
• Dämmstärke (bei nicht zu schützender Wand) (bezogen auf SILCA® 250KM)	60 mm	60 mm
• Verbrennungsluftstutzen	–	–
• max. Scheitholzlänge	33 cm	33 cm
• Gewicht inkl. Schamotte	150 kg	150 kg
• Wärmeabgabe: über die Sichtscheibe	10 %	10 %
• Wärmeabgabe: konvektive Leistung	90 %	90 %
• Verbrennungsluftbedarf	22,8 m³/h	11,8 m³/h



SD 6 F

### Standard



Türanschlag  
rechts



Doppel-  
verglasung



Mischbrand

### Daten für Schornsteinfeger nach DIN EN 13384 (Betrieb geschlossen)

#### Wertetripel bei NWL

• Abgasmassenstrom	6,9 g/s	4,9 g/s
• Abgastemperatur hinter der Nachschaltfläche	149 °C	105 °C
• erforderlicher Förderdruck	12 Pa	12 Pa

#### Wertetripel zur Berechnung der keramischen Züge (Brennstoff Holz)

• Feuerungsleistung	11,2 kW	–
• Abgasmassenstrom	14,0 g/s	–
• Abgastemperatur vor der Nachschaltfläche	504 °C	–
• erforderlicher Förderdruck am Abgasstutzen	15 Pa	–
• Verbrennungsluftbedarf	31,9 m³/h	–



Energieeffizienz-  
klasse nach (EU)  
2015/1186



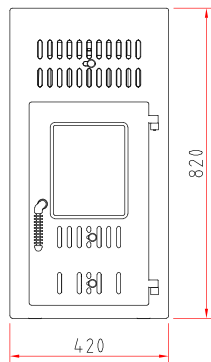
1. BImSchV  
Stufe 2



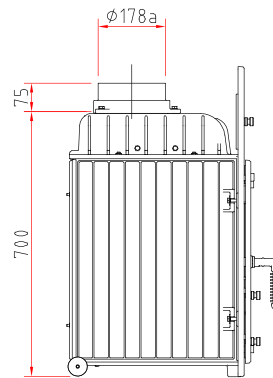
# SD 6 F

## Maßzeichnungen

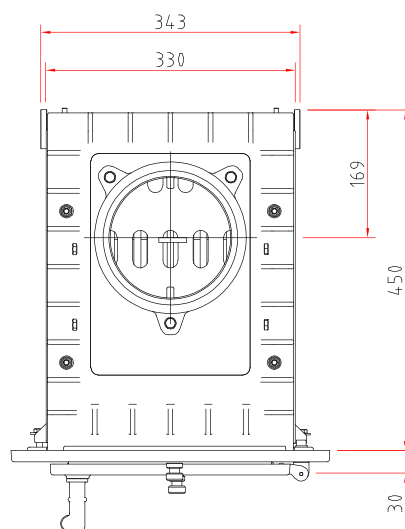
Frontansicht M 1:20



Seitenansicht M 1:20



Draufsicht M 1:10



## Produktdatenblatt

Verordnung (EU) 2015/1186 zur Ergänzung der Richtlinie 2010/30/EU

	<b>SD 6 F</b>
<b>Name des Lieferanten:</b>	Camina & Schmid Feuerdesign und Technik GmbH & Co. KG
<b>Modellkennung des Lieferanten:</b>	SD 6 F
<b>Energieeffizienzklasse:</b>	A+
<b>Direkte Wärmeleistung (kW):</b>	6,0
<b>Indirekte Wärmeleistung (kW):</b>	–
<b>Energieeffizienzindex (EEI):</b>	114,8
<b>Brennstoff-Energieeffizienz bei Nennwärmeleistung (%):</b>	86,1
<b>Hinweise zu besonderen Vorkehrungen, Installation oder Wartung:</b>	Bitte beachten Sie die Hinweise in den Montage- und Betriebsanleitungen!

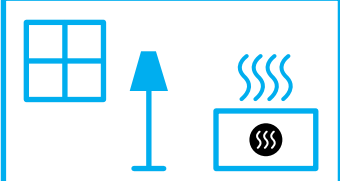
*Technische Änderungen durch Weiterentwicklungen sowie Irrtümer vorbehalten. Stand: 11/2021*



**ENERG**  
енергия · ενέργεια



Camina  Schmid SD 6 F



6,0  
kW

ENERGIA · ЕНЕРГИЯ · ΕΝΕΡΓΕΙΑ · ENERGIJA · ENERGY · ENERGIE · ENERGI

2015/1186