

SD 9 E

Datenblatt

Details

- Manuelle Verbrennungsluftregelung
- Brennraum-Auskleidung mit Katalysator-Deckenstein
- Tausch der Innenauskleidung durch die Fülltür
- Für Mehrfachbelegung am Schornstein geeignet

Technische Daten

	Holz	BKB
• Nennwärmeleistung inkl. NHK	9 kW	9 kW
• Wärmeleistungsbereich	–	–
• Wirkungsgrad	> 80 %	> 80 %
• Dämmstärke (bei nicht zu schützender Wand) (bezogen auf SILCA® 250KM)	60 mm	60 mm
• Verbrennungsluftstutzen	Ø 125 mm	Ø 125 mm
• max. Scheitholzlänge	33 cm	33 cm
• Gewicht inkl. Schamotte	200 kg	200 kg
• Wärmeabgabe: über die Sichtscheibe	10 %	10 %
• Wärmeabgabe: konvektive Leistung	90 %	90 %
• Verbrennungsluftbedarf	34,9 m³/h	26 m³/h



SD 9 E – Türanschlag rechts

Standard



Türanschlag links



Türanschlag rechts



Doppelverglasung



Verbrennungsluftstutzen



Mischbrand

Daten für Schornsteinfeger nach DIN EN 13384 (Betrieb geschlossen)

Wertetripel bei NWL

• Abgasmassenstrom	9,3 g/s	9,3 g/s
• Abgastemperatur hinter der Nachschaltfläche	279 °C	227 °C
• erforderlicher Förderdruck	12 Pa	12 Pa

Wertetripel zur Berechnung der keramischen Züge (Brennstoff Holz)

• Feuerungsleistung	25,3 kW	–
• Abgasmassenstrom	26,1 g/s	–
• Abgastemperatur vor der Nachschaltfläche	420 °C	–
• erforderlicher Förderdruck am Abgasstutzen	15 Pa	–
• Verbrennungsluftbedarf	73 m³/h	–



Energieeffizienzklasse nach (EU) 2015/1186



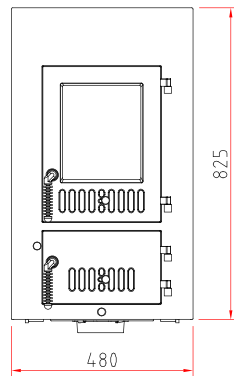
1. BImSchV Stufe 2



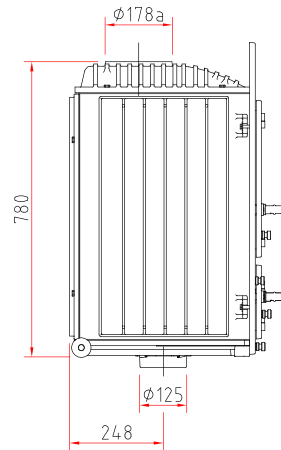
SD 9 E

Maßzeichnungen

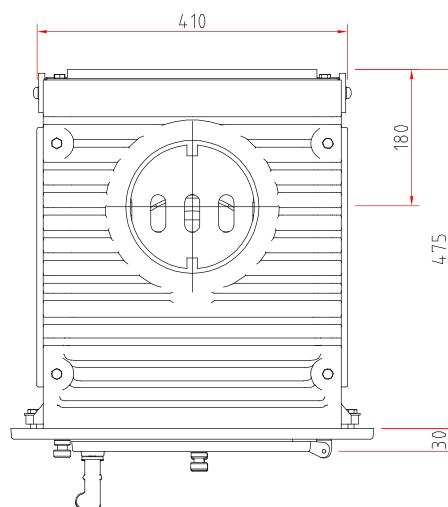
Frontansicht M 1:20



Seitenansicht M 1:20



Draufsicht M 1:10



Produktdatenblatt

Verordnung (EU) 2015/1186 zur Ergänzung der Richtlinie 2010/30/EU

	SD 9 E
Name des Lieferanten:	Camina & Schmid Feuerdesign und Technik GmbH & Co. KG
Modellkennung des Lieferanten:	SD 9 E
Energieeffizienzklasse:	A+
Direkte Wärmeleistung (kW):	9,0
Indirekte Wärmeleistung (kW):	–
Energieeffizienzindex (EEI):	107,5
Brennstoff-Energieeffizienz bei Nennwärmeleistung (%):	81,0
Hinweise zu besonderen Vorkehrungen, Installation oder Wartung:	Bitte beachten Sie die Hinweise in den Montage- und Betriebsanleitungen!

Technische Änderungen durch Weiterentwicklungen sowie Irrtümer vorbehalten. Stand: 11/2021



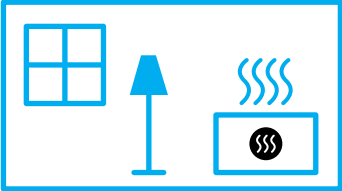
ENERG
енергия · ενέργεια



Camina  Schmid SD 9 E



A⁺



9,0
kW

ENERGIA · ЕНЕРГИЯ · ΕΝΕΡΓΕΙΑ · ENERGIJA · ENERGY · ENERGIE · ENERGI

2015/1186