

# SH 9 D

## Datenblatt

### Details

- Manuelle Verbrennungsluftregelung
- Brennraum-Auskleidung mit Katalysator-Deckenstein
- Tausch der Innenauskleidung durch die Fülltür

### Technische Daten

• Nennwärmeleistung inkl. NHK	9 kW
• Wärmeleistungsbereich	3,4 – 9,5 kW
• Wirkungsgrad	> 80 %
• Dämmstärke (bei nicht zu schützender Wand) (bezogen auf SILCA® 250KM)	60 mm
• Verbrennungsluftstutzen	–
• max. Scheitholzlänge	33 cm
• Gewicht inkl. Schamotte	220 kg
• Wärmeabgabe: über die Sichtscheibe	10 %
• Wärmeabgabe: konvektive Leistung	90 %
• Verbrennungsluftbedarf	35 m³/h



SH 9 D

### Standard



### Daten für Schornsteinfeger nach DIN EN 13384 (Betrieb geschlossen)

#### Wertetripel bei NWL

• Abgasmassenstrom	8,9 g/s
• Abgastemperatur hinter der Nachschaltfläche	270 °C
• erforderlicher Förderdruck	12 Pa

#### Wertetripel zur Berechnung der keramischen Züge (Brennstoff Holz)

• Feuerungsleistung	13,6 kW
• Abgasmassenstrom	18,2 kW
• Abgastemperatur vor der Nachschaltfläche	529 °C
• erforderlicher Förderdruck am Abgasstutzen	15 Pa
• Verbrennungsluftbedarf	42,8 m³/h



Energieeffizienzklasse nach (EU) 2015/1186



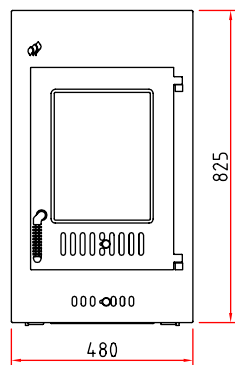
1. BImSchV Stufe 2



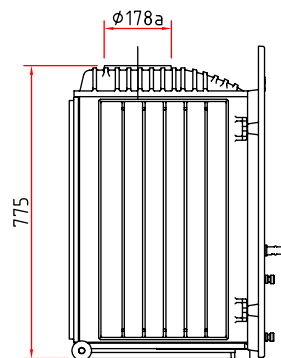
# SH 9 D

## Maßzeichnungen

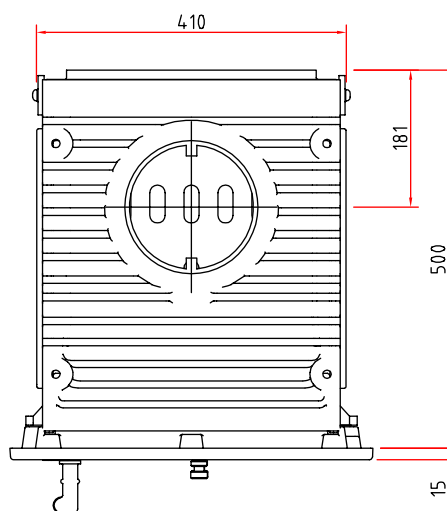
Frontansicht M 1:20



Seitenansicht M 1:20



Draufsicht M 1:10



## Produktdatenblatt

Verordnung (EU) 2015/1186 zur Ergänzung der Richtlinie 2010/30/EU

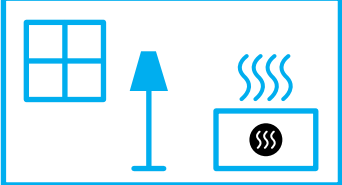
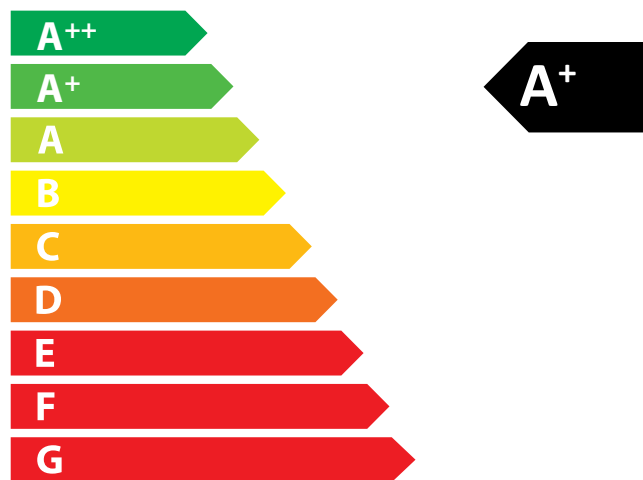
	<b>Concept 9, SH 9 D, SH 9 G, SH 9 T</b>
<b>Name des Lieferanten:</b>	Camina & Schmid Feuerdesign und Technik GmbH & Co. KG
<b>Modellkennung des Lieferanten:</b>	Concept 9, SH 9 D, SH 9 G, SH 9 T
<b>Energieeffizienzklasse:</b>	A+
<b>Direkte Wärmeleistung (kW):</b>	9,0
<b>Indirekte Wärmeleistung (kW):</b>	–
<b>Energieeffizienzindex (EEI):</b>	109,2
<b>Brennstoff-Energieeffizienz bei Nennwärmeleistung (%):</b>	82,2
<b>Hinweise zu besonderen Vorkehrungen, Installation oder Wartung:</b>	Bitte beachten Sie die Hinweise in den Montage- und Betriebsanleitungen!

*Technische Änderungen durch Weiterentwicklungen sowie Irrtümer vorbehalten. Stand: 11/2021*



**ENERG** Y IJA  
енергия · ενέργεια IE IA

Camina  Schmid Concept 9, SH 9 D, SH 9 G, SH 9 T



**9,0**  
kW

ENERGIA · ЕНЕРГИЯ · ΕΝΕΡΓΕΙΑ · ENERGIJA · ENERGY · ENERGIE · ENERGI

2015/1186