

GRUNDÖFEN VON BRUNNER



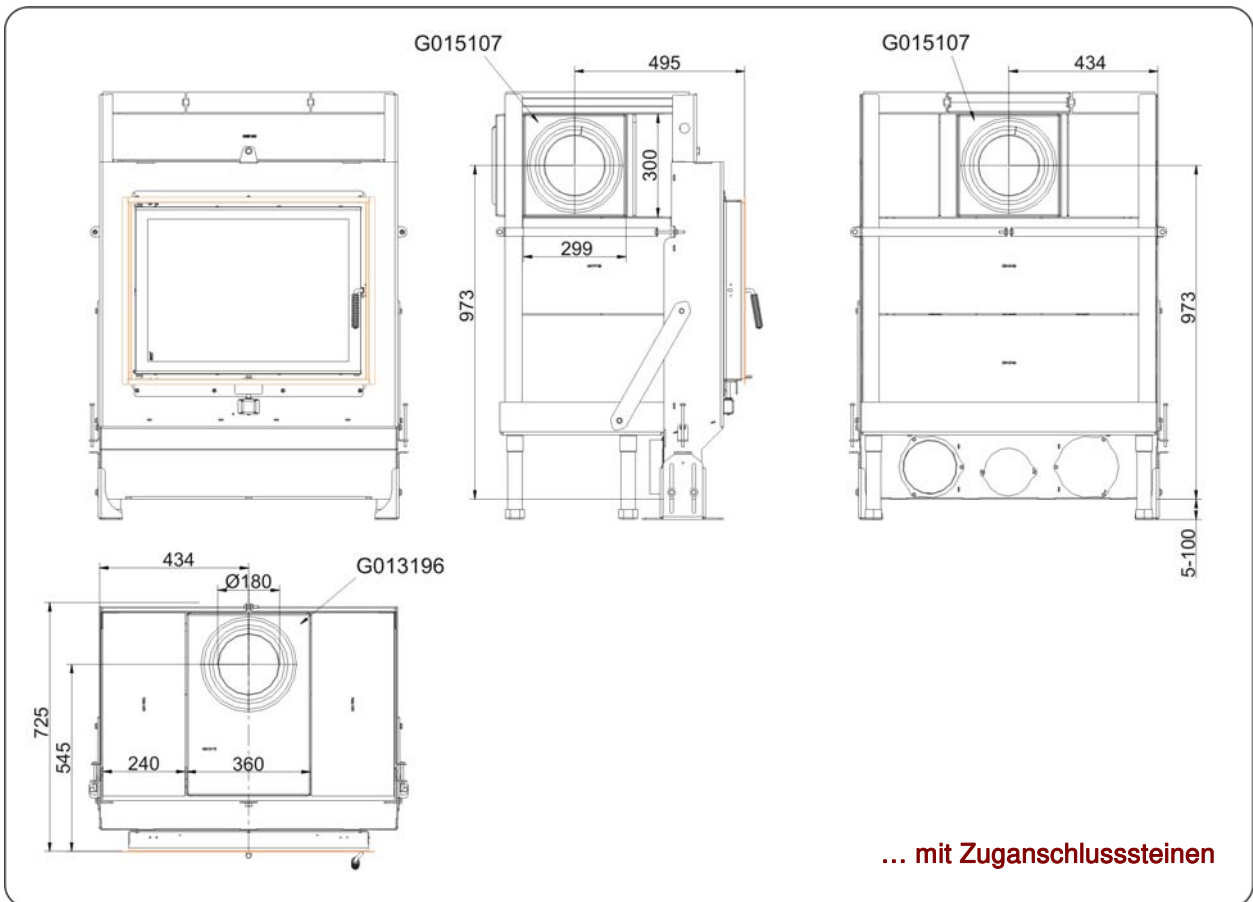
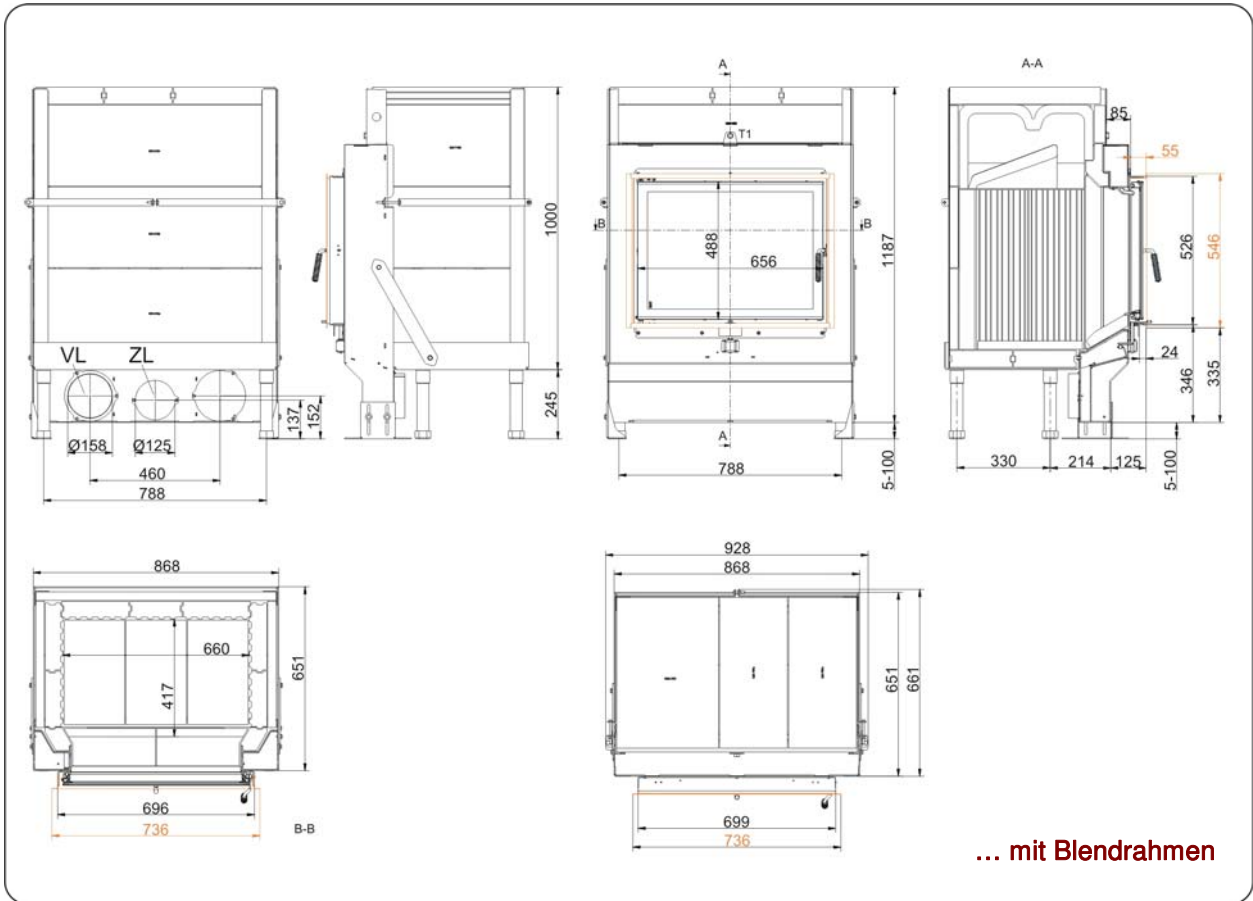
GOT 51/67-ZL mit GOF 66x42

Stand: 04.09.2013



BRUNNER[®]
heizen auf bayerisch.

Massblätter | **GOT 51/67-ZL mit GOF 66x42**



Planung und Einbau

GOT 51/67-ZL mit GOF 66x42

Typprüfung erfolgt nach		EN 13229	EN 13229
Werte bei Betriebsweise mit		min. Speicherlänge	max. Speicherlänge
keramischer Nachheizfläche ¹⁾	m	5	8
Modulspeichersteine (MSS)	m; kg	4,0; 500	7,0; 850
Geeignet für alle Bauweisen nach Fachregel		OK	OK
Daten für Funktionsnachweis			
Brennstoffumsatz	kg/h	10,5	11,2
Feuerungsleistung	kW	38,4	42,5
Abgasmassenstrom	g/s	45	44
Stutzentemperatur (vor Nachheizfläche)	°C	590	680
Abgastemperatur nach			
keramischer Nachheizfläche ¹⁾	°C	180	180
Modulspeichersteine (MSS)	°C	150	120
notwendiger Förderdruck ²⁾	Pa	13	13
Verbrennungsluftbedarf	m ³ /h	100	100
Verbrennungsluftanschluss Ø	mm	160	160
Wärmeverteilung			
Heizeinsatz / Nachheizfläche	%	30 / 40	30 / 40
Sichtscheibe (Einfach- / Doppelscheibe)	%	- / 30	- / 30
Wärmedämmung			
Anbauwand	cm	12	12
Boden	cm	0	0
Decke	cm	25	25
Vormauerung bei zu schützender Wand	cm	10	10
Gewicht			
Heizeinsatz	kg	520	
erfüllt Anforderung/Grenzwert für:			
Deutschland / Österreich / Schweiz / Norwegen		1.BImSchV (Stufe 2) / 15a BVG / - / -	

Hinweis: vorläufige Planungsdaten

1) Richtwert bzw. rechnerischer Funktionsnachweis erforderlich

2) für GOF ohne Nachheizfläche

Ulrich Brunner GmbH
Zellhuber Ring 17 -18
D-84307 Eggenfelden
Telefon: +49 / (0)87 21 / 7 71-0
Telefax: +49 / (0)87 21 / 7 71-100
info@brunner.de | www.brunner.de



BRUNNER Produkte werden ausschließlich vom qualifizierten Fachbetrieb angeboten und verkauft.
Technische und Sortiments-Änderungen sowie Irrtum vorbehalten. (09/13)