

**HÖLZLI**

**Kleinspeicherofen**



[hoelzli-ofen.de](http://hoelzli-ofen.de)

---

**Inhalt**

---

Vorteile, die Sie erfahren können	3
-----	-----
Gestaltungsvarianten	4
-----	-----
Ansicht Innenausbau	5
-----	-----
Technische Daten	6
-----	-----
Aufbau	7
-----	-----
Außenhülle	8-12
-----	-----
Zubehör	13
-----	-----
Details	14-15
-----	-----

**Die Schamottespezialisten von der Wolfshöhe bieten an:  
HÖLZLI, der Kleinspeicherofen der Superlative.**

**Vorteile, die Sie erfahren können:**

- Gesunde und angenehme Strahlungswärme:
  - Reduzierte Umwälzung von Staub und Keimen in der Raumluft
  - gleichmäßigere Temperaturverteilung zwischen Fußboden und Zimmerdecke
  - durch dosierte Wärmeabgabe geringere Gefahr der Raumüberheizung
- Langanhaltende Wärmeabgabe durch hohe Speicherfähigkeit des natürlichen Ausbaumaterials Schamotte
- Sehr komfortabel:  
Einmal heizen in 6-8 h mit 3-6 kg Holz
- Sauberste Verbrennung und überprüfte Einhaltung niedriger Emissionswerte gemäß der wichtigsten europäischen Verordnungen:
  - 1. Bundes Immissionsschutzverordnung (BImSchV), Deutschland
  - Vereinbarung gemäß Art. 15 a B-VG über Schutzmaßnahmen betreffend Kleinf Feuerungen in Österreich
  - Luftreinhalte-Verordnung (LRV) der Schweiz
  - Dänische Holzofenverordnung
  - Verordnung der Landeshauptstadt München über die Errichtung und den Betrieb von Einzelfeuerstätten für feste Brennstoffe (Brennstoffverordnung - BStV)
  - Verordnung der Stadt Regensburg über die Verwendung fester Brennstoffe (Brennstoffverordnung - BStV)
- Zulassung für raumluftunabhängigen und raumluftabhängigen Betrieb:  
Zulassungsnr. DIBt Z-43.12-214
- Geprüft als Speicherfeuerstätte nach DIN EN 15250:2007-06
- Lange, gleichmäßige Wärmeabgabe:  
Durchdachte Heizgasführung (3,2 m Länge!) in Schwerschamottequalität
- Ofentüre der Spitzenklasse in Qualität und Optik:  
Beste Sicht auf leicht bedienbaren Feuerraum, 33 cm Holzscheitlänge.
- Ideal für Niedrigenergiehäuser, als Zusatzheizung in der Übergangszeit und für kleinere Wohnräume
- Individuelles Design:  
Freie Wahl von Farbe und Material
- Externe Verbrennungsluftzufuhr und elektronische Steuerung optional
- Außenmaße:  
(bei 30 mm Außenhülle, z. Bsp. Schamotte verputzt) BxTxH = ca. 54x54x160 cm  
(bei 60 mm Außenhülle, z. Bsp. Ofenkachel) BxTxH = ca. 60x60x165 cm



### Gestaltungsvarianten



### Ansicht Innenausbau

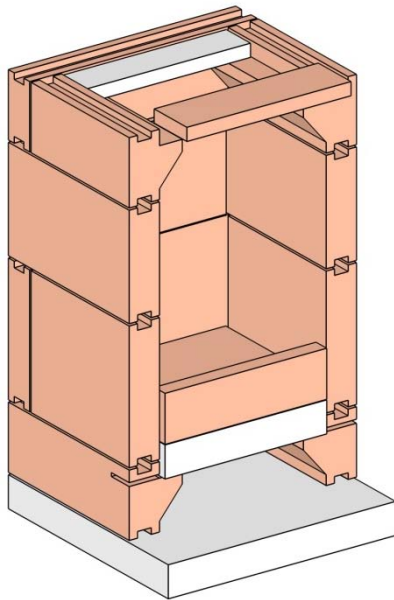


## Technische Daten

		Wolfshöher Tonwerke GmbH & Co. KG Wolfshöhe 2 91233 Neunkirchen am Sand
<b>Wolfshöher Kleinspeicherofen – HÖLZLI</b> Speicherfeuerstätte für feste Brennstoffe		
<b>Euronorm:</b>		<b>DIN EN 15250: 2007-06</b>
<b>Zulassungsnummer:</b>		<b>DIBt Z-43.12-214</b>
Typ:	<b>raumluftunabhängig</b> , FC <sub>41x</sub> , FC <sub>51x</sub>	
Schornsteinbelegung:	einfach	
Typ:	<b>raumluftabhängig</b>	
Schornsteinbelegung:	mehrfach	
Wirkungsgrad:	82 %	
Wärmeabgabe:	31,0 kWh	
Feuerungswärmeleistung:	15 – 25 kW	
Raumheizvermögen (bei 60 W/m <sup>2</sup> Wärmebedarf):	25-30 m <sup>2</sup>	
Brennstoffmenge	3 – 6 kg Scheitholz	
Abbrandzeit:	ca. 2 h	
Verbrennungsluftquerschnitt:	150 cm <sup>2</sup>	
Verbrennungsluftvolumenstrom:	47 m <sup>3</sup> /h	
Tripelpunktwerte:		
Abgastemperatur:	220 °C	
Notwendiger Förderdruck:	13 Pa	
Abgasmassenstrom:	18,4 g/s	
Schornstein:	D = 180 mm → ab 4 m wirksame Höhe D = 160 mm → ab 4,5 m wirksame Höhe	
Schornsteinanschluss:	hinten, seitlich oder oben	
Abgasstutzen:	D = 150 mm	
Zuluftstutzen:	D = 150 mm	
Innenmaße des Feuerraumes:	B x T x H = 330 x 330 x 480 mm	
Außenm. der Schamottefeuerung:	B x T x H = 460 x 480/450 x 1550 mm	
Außenm. des Kleinspeicherofens (min.) (bei 30 mm Außenhülle)	B x T x H = 540 x 540 x 1600 mm	
(bei 60 mm Außenhülle)	B x T x H = 600 x 600 x 1650 mm	
Anschlusshöhe Abgasstutzen	1,43 m	
Ofentür	SJ, Fabr. Ofen Innovativ	
Sichtscheibe:	B X H = 310 x 350 mm	
Abstand zu brennbaren Bauteilen:	seitlich:	200 mm
	hinten:	200 mm
	vorn:	800 mm
<b>+++++ Bedienungsanleitung lesen und beachten! +++++</b> <b>+++++ Nur empfohlenen Brennstoff verwenden! +++++</b>		

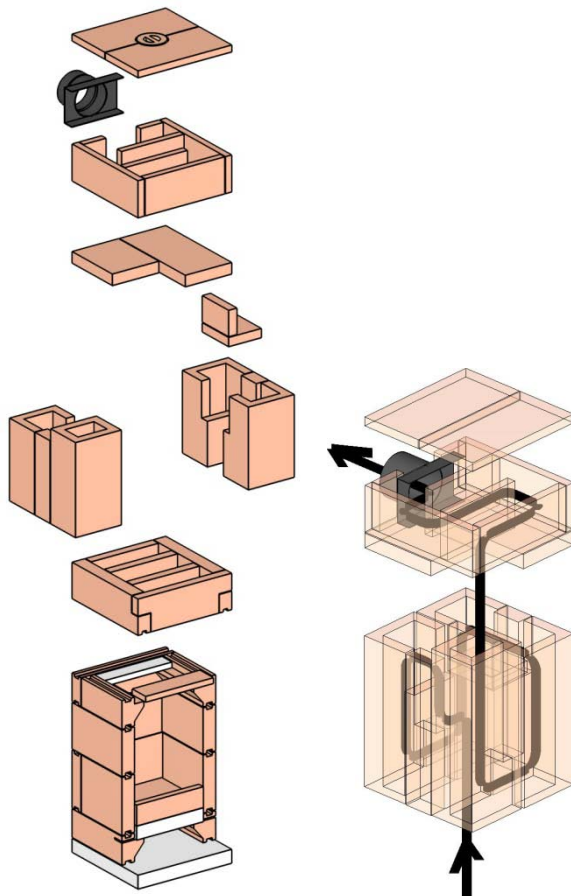
## Aufbau

### Feuerraum



- ➔ aus Doppelnutplatten in HBO+ Schamottequalität
- ➔ 60 mm Wandstärke
- ➔ Innenmaße B x T x H = 330 x 330 x 480 mm
- ➔ herausnehmbare Feuerraumdecke –  
leichte Reinigung der anschließenden  
Sturz- und Steigezüge

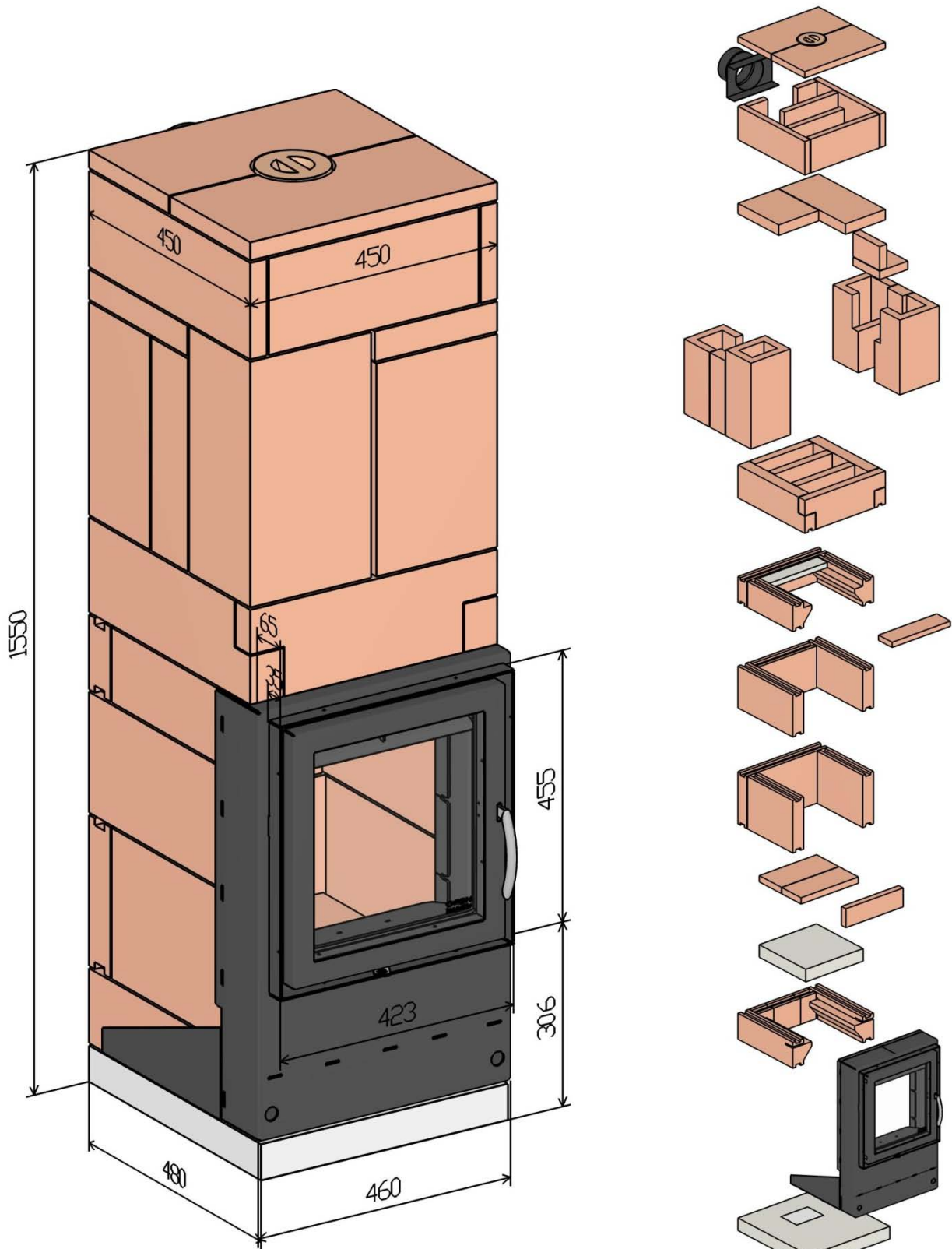
## Nachheizzüge



- ➔ aus Schwerschamotte in HSM - Qualität
- ➔ 60 - 30 mm Wandstärke
- ➔ Verwendung von Zugformsteinen  
(Innen Ø 140 x 90 mm)
- ➔ Zuglänge ca. 3,20 m
- ➔ Empfohlener Mörtel für den Innenausbau:  
Feuerraum und stehende Züge:  
**Wolfshöher Schamottemörtel  
Universal KM oder HKM**  
Liegende Züge:  
**Wolfshöher Haftmörtel Universal HM**

HÖLZLI OI / 60 / F / P

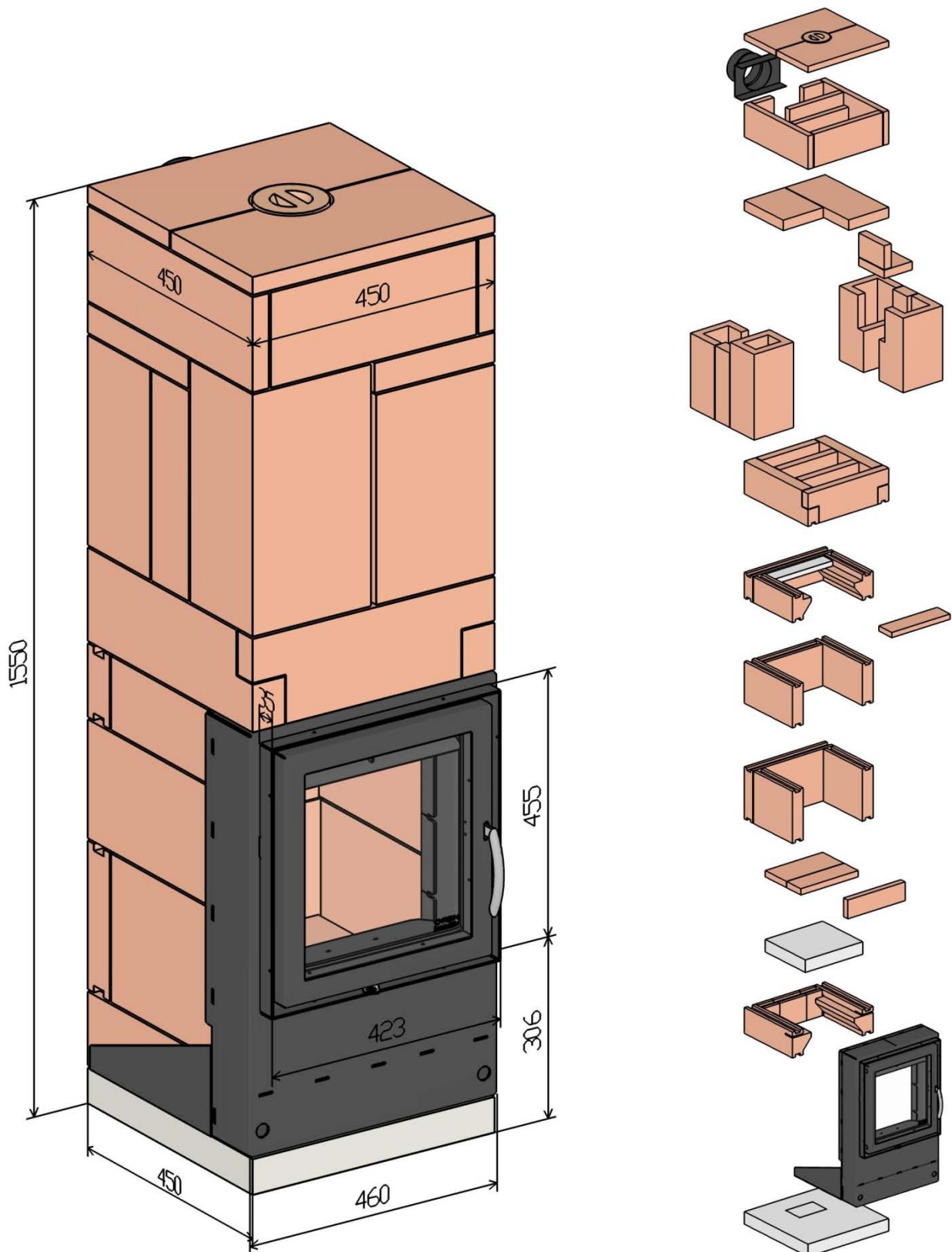
abgestimmt auf die Grundofentür SJ, Fabr. Ofen Innovativ; Außenhülle 30-60 mm





HÖLZLI OI / 30 / F / P

abgestimmt auf die Grundofentür SJ, Fabr. Ofen Innovativ; Außenhülle 30 mm



**HÖLZLI / Außenhülle Schamotte mit Putzträgeroberfläche**

abgestimmt auf HÖLZLI OI / 30 / F / P

Die Außenhülle wird laut Übersichtszeichnung aufgebaut. Sie sollte einen Abstand von mindestens 10 mm zum inneren Schamottekern aufweisen. Wir empfehlen **Wolfshöher Haftmörtel Universal HM**.

In der unteren Rückwand muss ein Ausschnitt für die Verbrennungsluftzuführung von hinten und in der oberen Rückwand ein Ausschnitt für den Abgasstutzen vorgesehen werden.

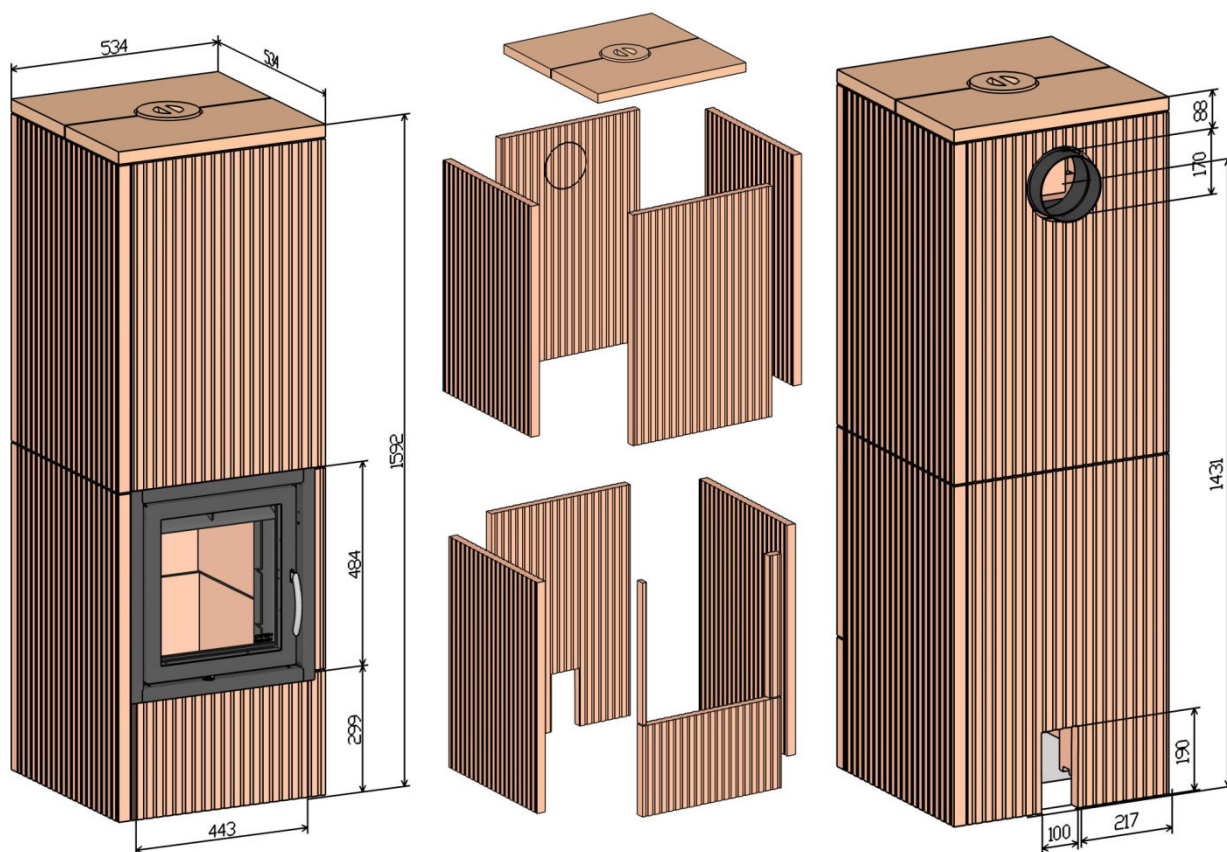
Beim Aufbau der Außenhülle ist besonders auf eine sorgfältige Abdichtung

- ➔ zwischen Außenhülle und Ofentür
- ➔ zwischen Außenhülle und Abgasstutzen sowie
- ➔ im Bereich der Verbrennungsluftzuführung

zu achten. Wir empfehlen **Wolfshöher Biolösliches Fasermaterial**. Neben der Gewährleistung der Funktionstüchtigkeit des Ofens als Speicherfeuerstätte wird dadurch die unterschiedliche thermische Ausdehnung von Schamotte und Metall berücksichtigt.

Materialbrücken aus Mörtel zwischen innerem Schamottekern und Außenhülle müssen vermieden werden.

Nach Fertigstellen der Außenhülle wird die Oberfläche verputzt. Wir empfehlen **Wolfshöher Natur-Ofenputz**.










## HÖLZLI / Außenhülle Keramik

abgestimmt auf HÖLZLI OI / 30 / F / P

Für die HÖLZLI Außenhülle Schamotte mit Putzträgeroberfläche sind Varianten von HÖLZLI Kachelkeramik in aktuellen Glasurfarben lieferbar. Die Keramik wird auf die Schamotteplatten mit **Haftmörtel Universal HM** aufgebracht und kann z. Bsp. mit Ofen-Putz kombiniert werden.

SET K	SET KL	SET KS
„Klassik“	„Lebenslinie“	„Welle“
		
Kacheldeckel mit Putzöffnung Ø 165 mittig 55x55x4,5 Kachelsockelleisten 22,4x5,8x0,8 (12 Stück)	Kacheldeckel mit Putzöffnung Ø 165 mittig 55x55x4,5 Kachelplatte Lebenslinie 22x22x1 (8 Stück)	Kacheldeckel mit Putzöffnung Ø 165 mittig 55x52x1,8 Schildkachel 32,4x29,5 (10 Stück) Kreativeinlage 32,4x11,5 (4 Stück)

## Glasurfarben HÖLZLI

						
Meerblau (dunkel)  (B4)	Meerblau (hell)  (B6)	karminrot dunkel brillant (D6)	feuerrot  (F4)	feuerrot (gelb)  (F6)	beige  (23)	nuss  (Q5)

Sonderglasuren auf Anfrage möglich

## HÖLZLI / Außenhülle Naturstein




abgestimmt auf HÖLZLI OI / 30 / F / P

Für die HÖLZLI Außenhülle Schamotte mit Putzträgeroberfläche sind Varianten in Naturstein lieferbar. Die Natursteinplatten werden auf die Schamotteplatten mit **Haftmörtel Universal HM** oder temperaturbeständigem schnellabbindendem Dünnbettmörtel aufgebracht und können z. Bsp. mit Ofen-Putz kombiniert werden.

Zum Beispiel

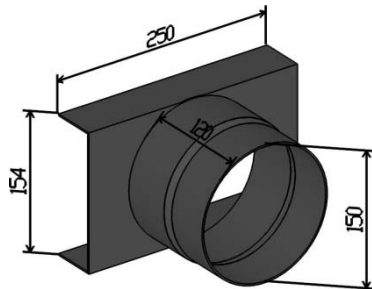
SET N „Naturstein“	SET P „Putz“	
		
<p>Natursteindeckel mit Putzöffnung Ø 170 mittig 55x55x3 Natursteinsockelleisten 60x6x1 (4 Stück)</p>	<p>HÖLZLI OI / 30 / F / P verputzt</p>	<p>HÖLZLI OI / 30 / F / P verputzt</p>

### Natursteinvarianten

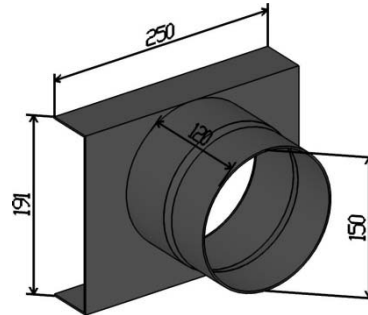
		
<p>Altenbürger Jurakalkstein</p> <ul style="list-style-type: none"> <li>• geschliffen</li> <li>• poliert</li> <li>• sandgestrahlt</li> </ul>	<p>Pfraundorfer Dolomit</p> <ul style="list-style-type: none"> <li>• geschliffen</li> <li>• poliert</li> <li>• sandgestrahlt</li> </ul>	<p>Warthauer Sandstein</p> <ul style="list-style-type: none"> <li>• geschliffen</li> <li>• sandgestrahlt</li> </ul>

## Zubehör

### Abgasstutzen



### Zuluftstutzen



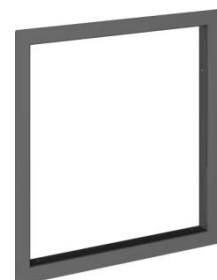
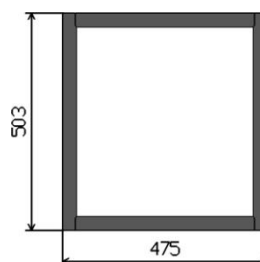
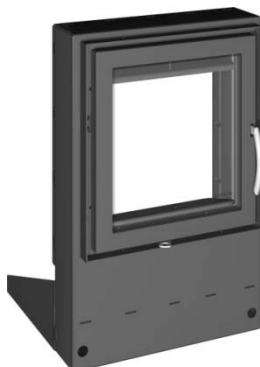
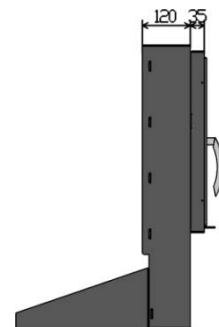
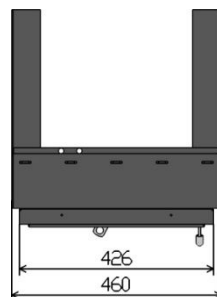
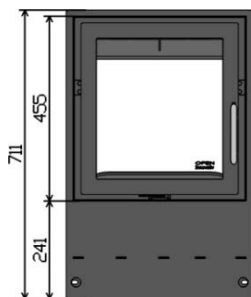
**Grundofentür SJ,** Fabr. Ofen Innovativ: schwarz; edelstahl

**Blendrahmen SJR,** Fabr. Ofen Innovativ: schwarz; edelstahl

**Blendrahmen SJR, 55 tief,** Fabr. Ofen Innovativ: schwarz; edelstahl

**Grundofentür SJ,** Fabr. Ofen Innovativ: schwarz; edelstahl

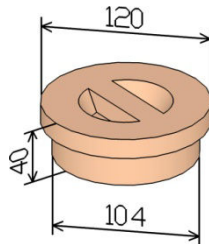
**Optional:** mit eingebautem Rüstsatz für elektronische Verbrennungsluftsteuerung **EOSr5** (Stellmotor, Thermofühler, Türkontaktschalter, mech. Teile)



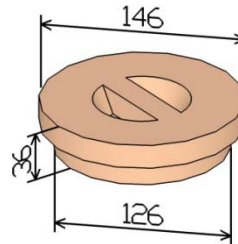
## Reinigung

- ➔ Feuerraum und Nachheizzüge durch Feuerraumtüre zu reinigen
- ➔ Oberer Zugbereich (liegende Züge) durch Putzdeckel

## Putzdeckel Innenausbau

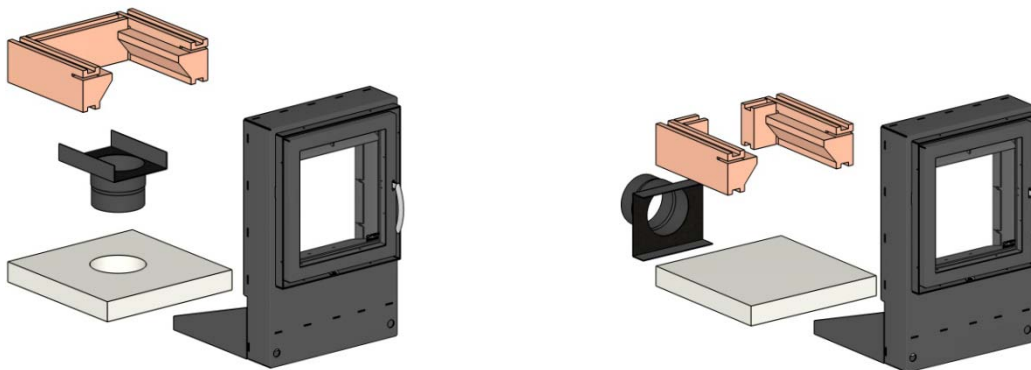


## Putzdeckel Außenhülle

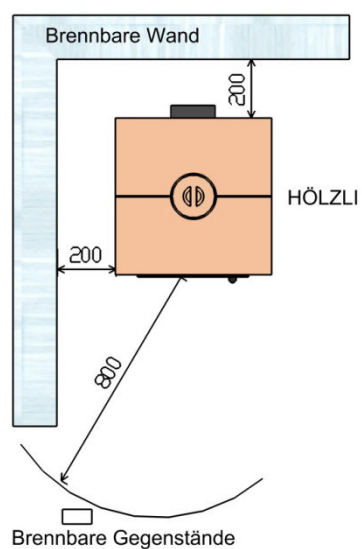


## Raumluftunabhängige Verbrennungsluftzufuhr

- ➔ Luftanschluß über Zulufstutzen



## Abstände zu brennbaren Wänden und Gegenständen

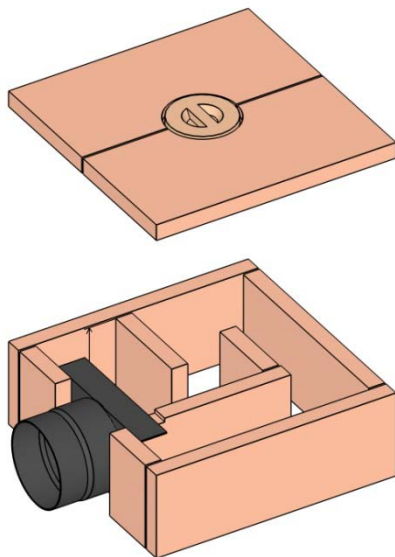


Abweichende Anordnung bzw. Zuschnitte im Deckenzug bei Anschluss seitlich oder oben:

---

**Anschluss: links**

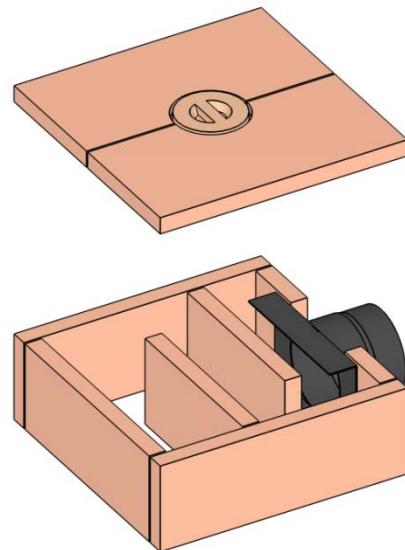
---



---

**Anschluss: rechts**

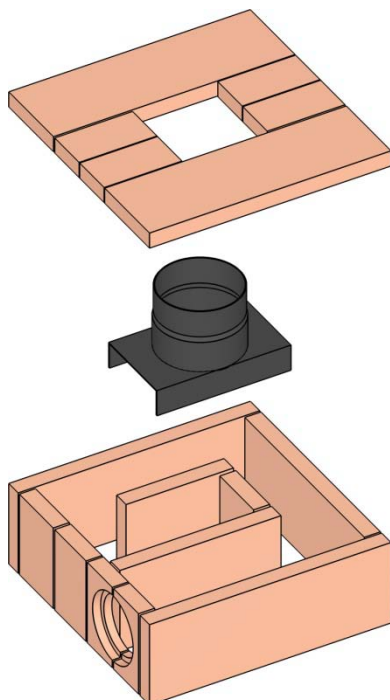
---



---

**Anschluß: oben**

---





**Wolfshöher Tonwerke** GmbH & Co. KG  
Wolfshöhe 2  
D – 91233 Neunkirchen am Sand

Telefon: 0049 (0) 9153 / 9262-0  
Fax: 0049 (0) 9153 / 4342  
Email: [info@wolfshoehe.de](mailto:info@wolfshoehe.de)  
Web: [hoelzli-ofen.de](http://hoelzli-ofen.de)  
[wolfshoehe.de](http://wolfshoehe.de)

