

KACHELOFENHEIZEINSÄTZE VON BRUNNER

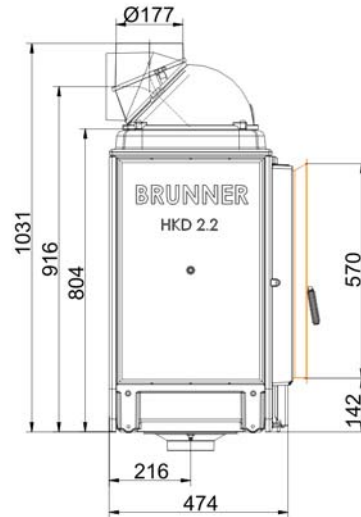


HKD 2.2

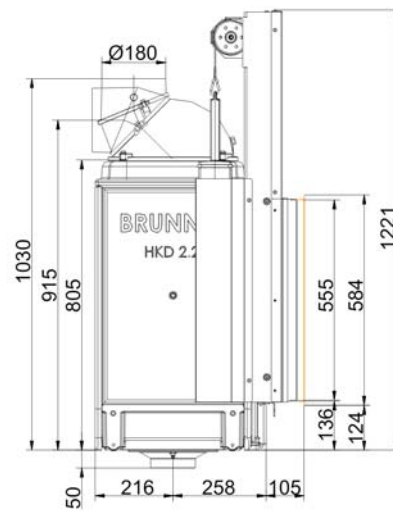
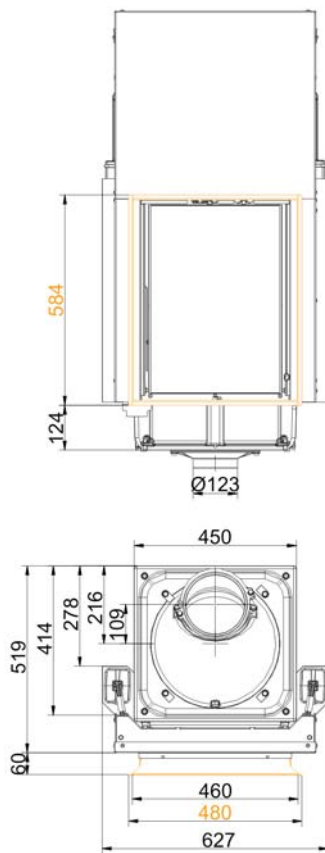
Stand: 25.03.2014



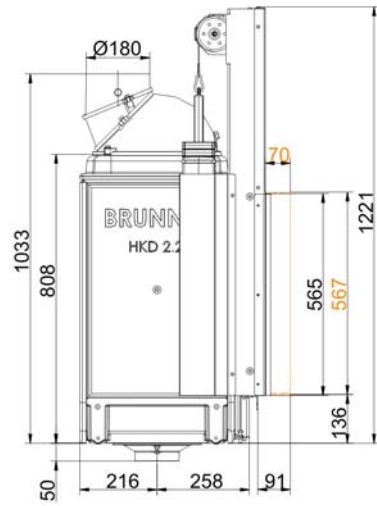
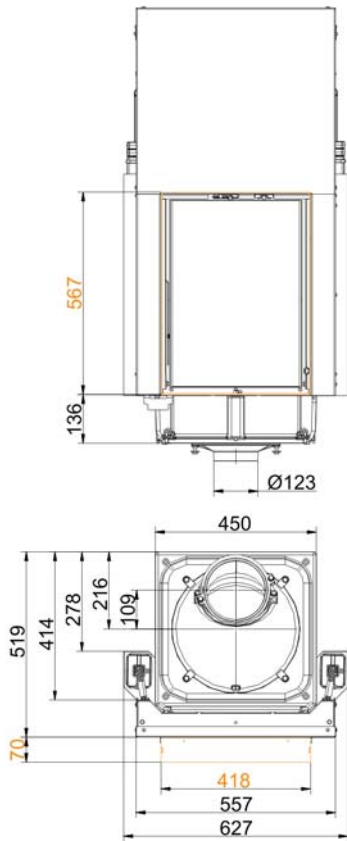
BRUNNER[®]
heizen auf bayerisch.



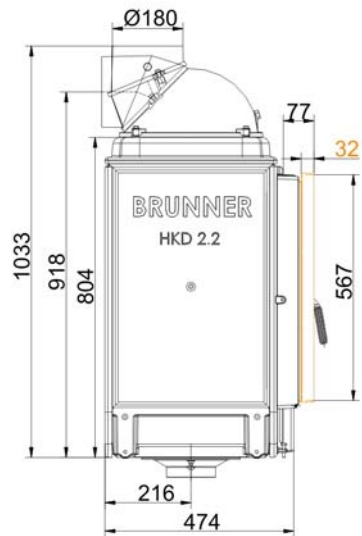
... flach mit Gusskuppel und Stahlblende



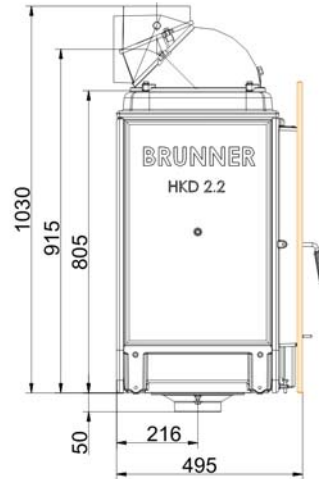
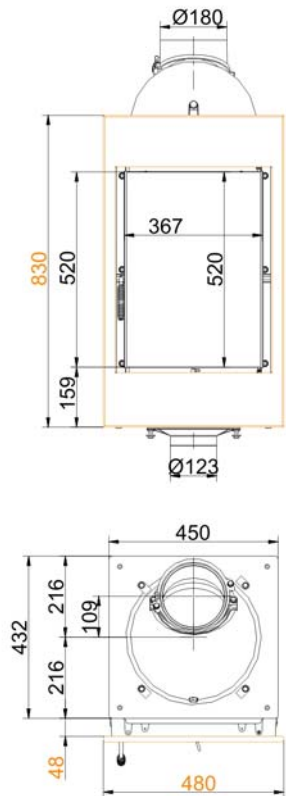
... flach mit Schiebetür und Stahlblende



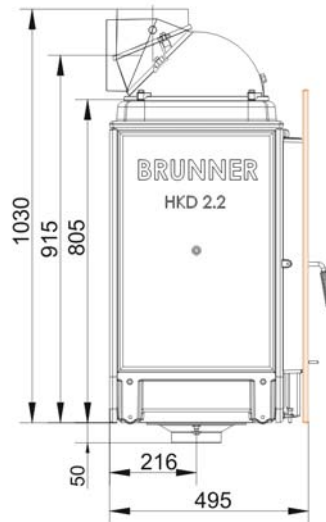
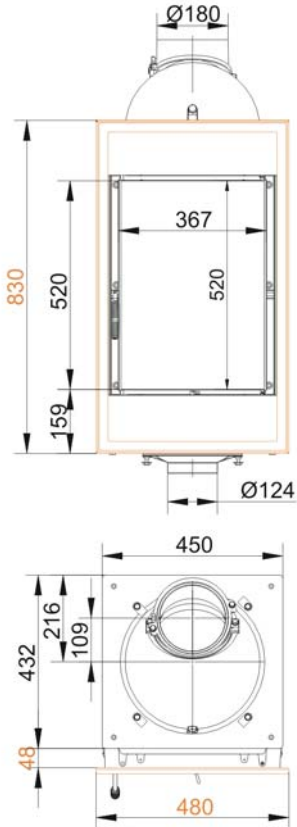
... flach mit Schiebetür und Anbaurahmen 70 mm



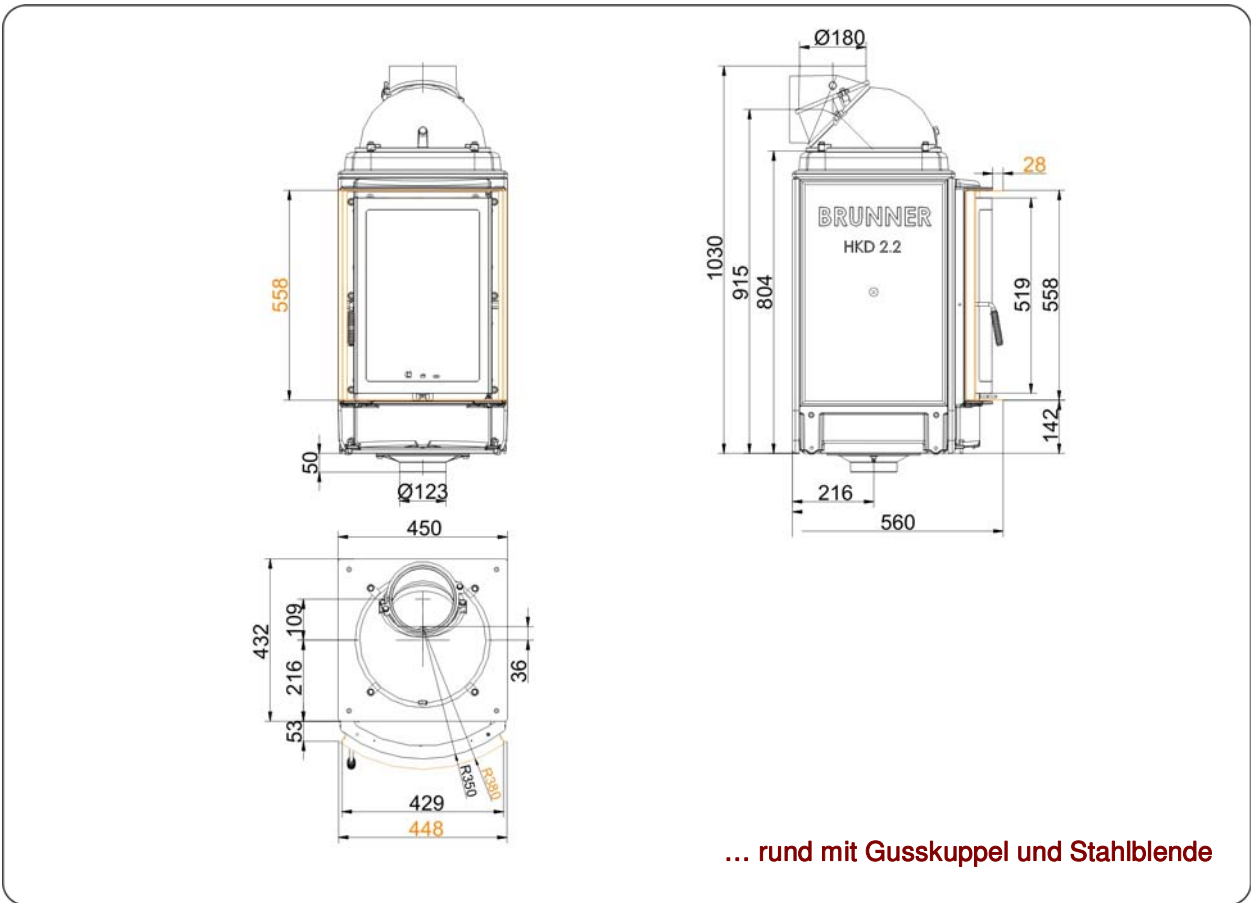
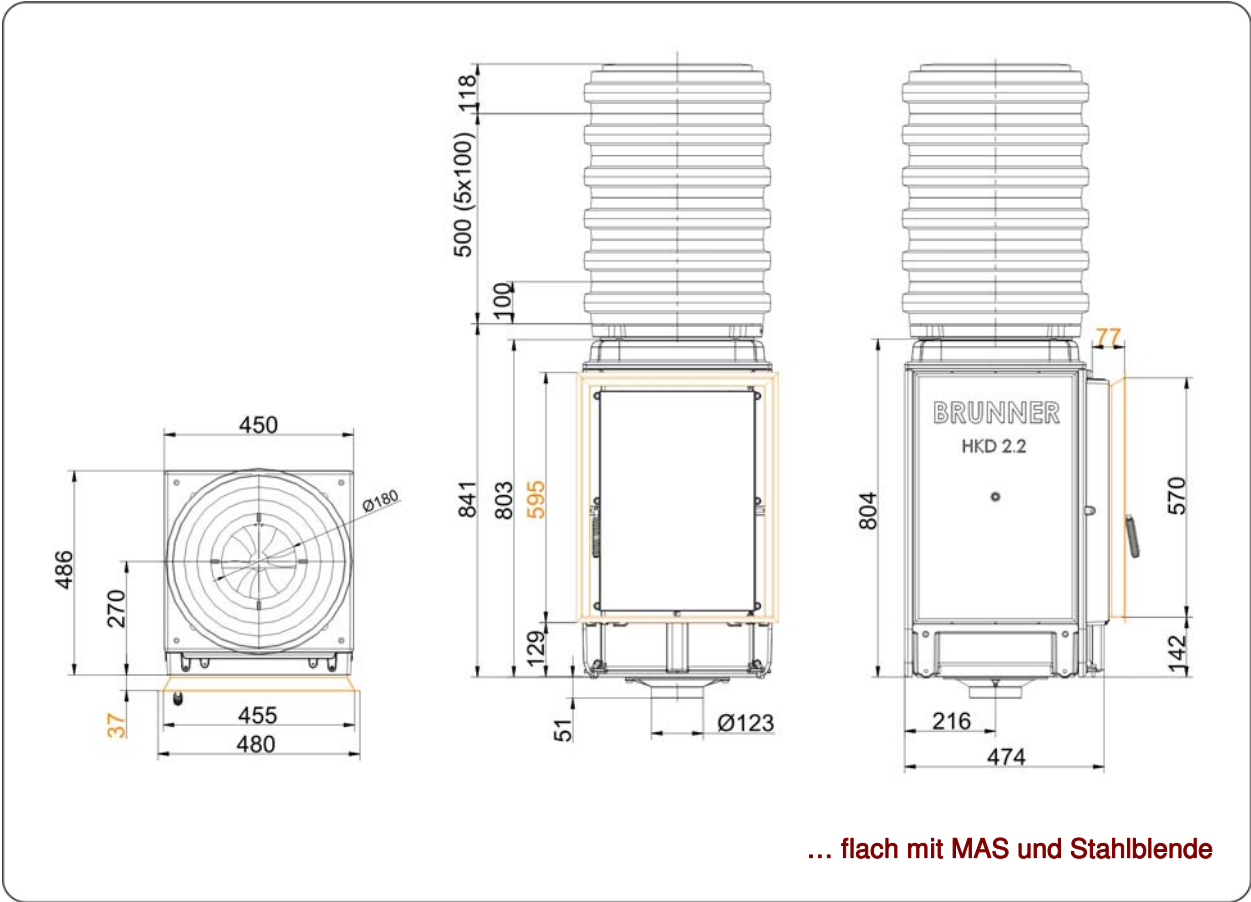
... flach mit Drehtür und Anbaurahmen 70 mm

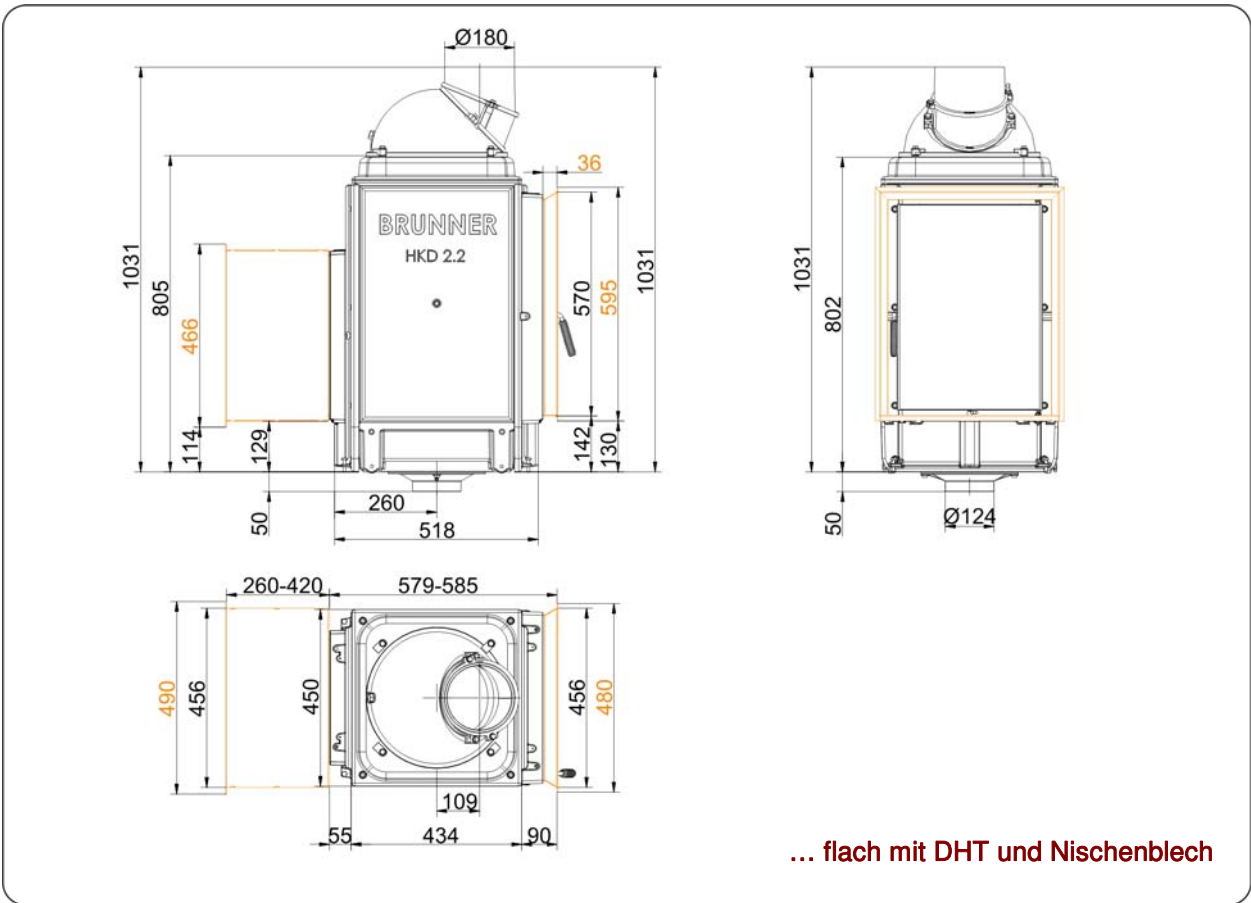
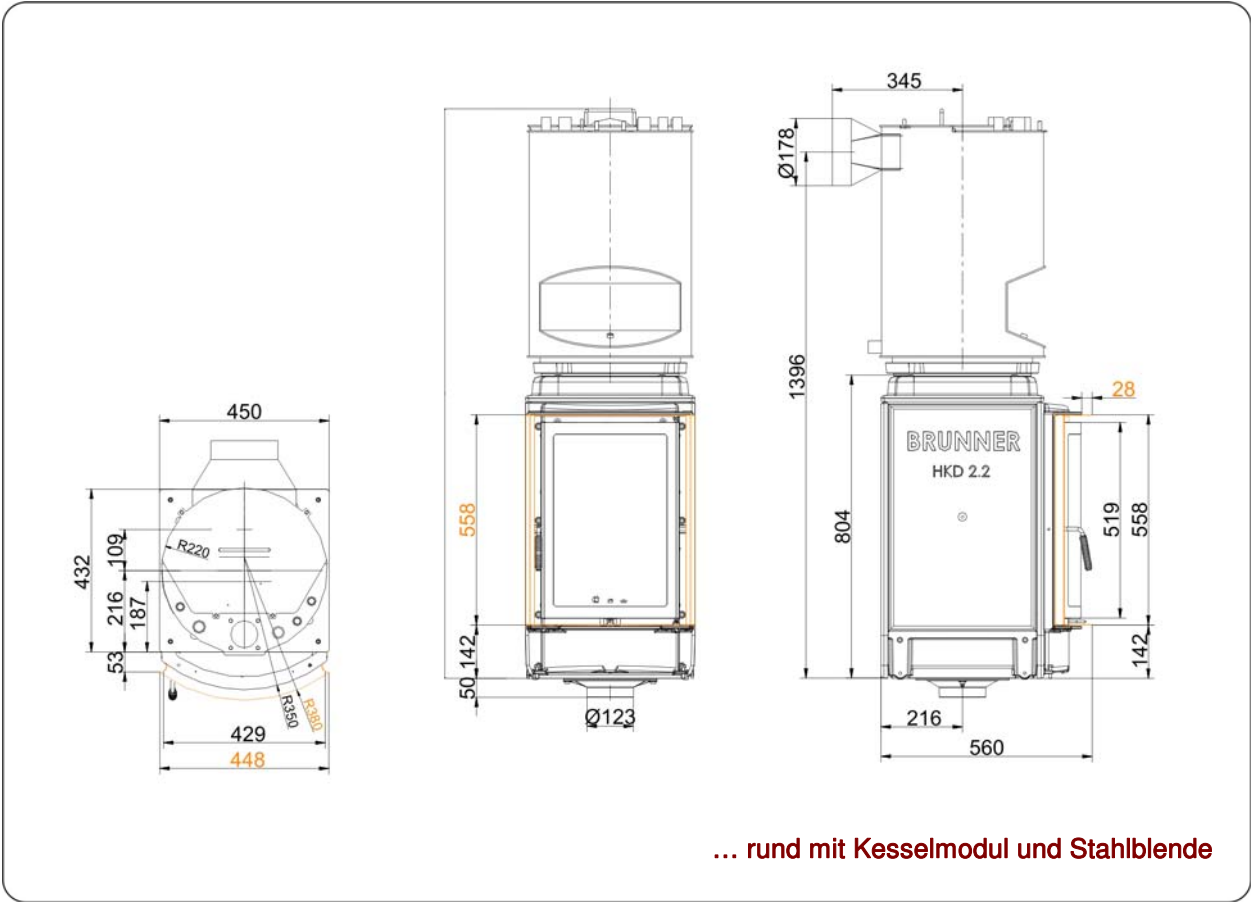


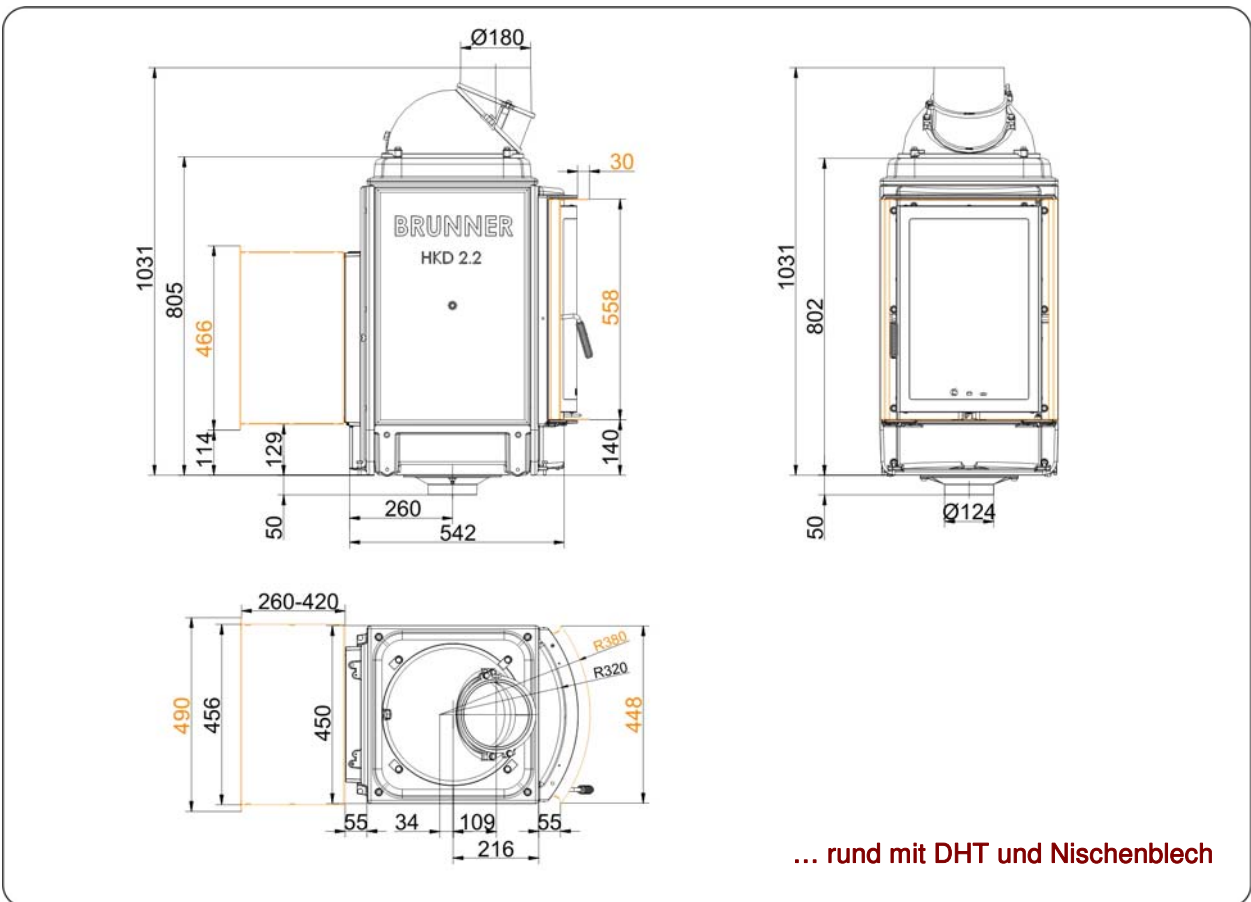
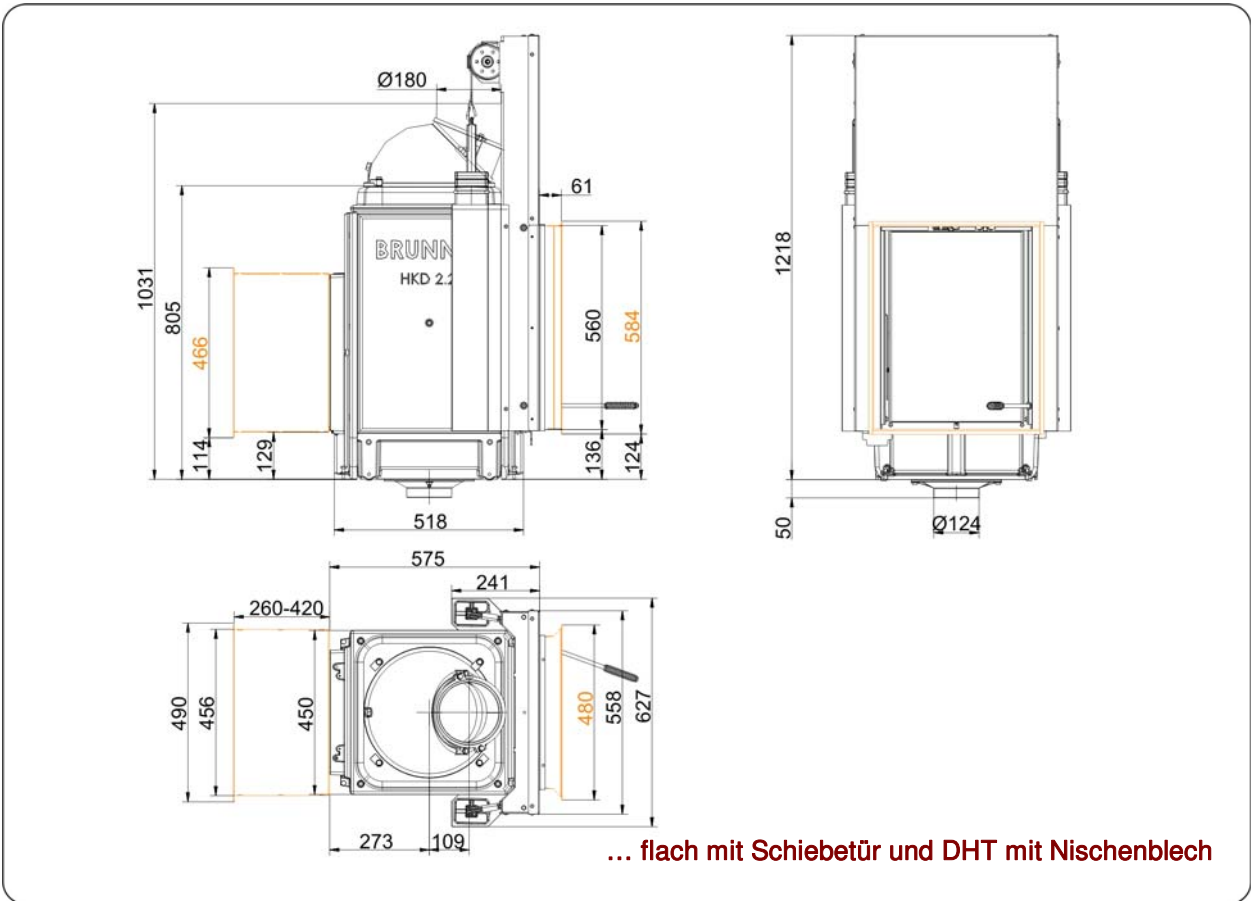
... flach mit Gusskuppel und Stahlfrontplatte



... flach mit Gusskuppel und Gussfrontplatte







Planung und Einbau

HKD 2.2

geprüft nach		EN 13229 W	EN 13229 WA
Werte bei Betriebsweise		Nennlast	Speicherbetrieb
Geeignet für alle Bauweisen nach Fachregel		OK	OK
Daten für Funktionsnachweis			
Nennwärmeleistung	kW	9	-
Brennstoffumsatz	kg/h	2,5	4
Feuerungsleistung	kW	11	17
Abgasmassenstrom	g/s	7	17
Stutztemperatur (vor Nachheizfläche)	°C	480	520
Abgastemperatur nach			
aufgesetzter Stahlblechhaube	°C	-	-
1 x nebenstehender Guss-Nachheizfläche (GNF10)	°C	145	165
6 x Speicherringen (MAS) ^{1) 4)}	°C	220	-
4,5 m nebenstehender, keramischer Nachheizfläche ²⁾	°C	-	180
3,5 m Modulspeichersteine (MSS) ²⁾	°C	-	180
Kesselteil	°C	210	-
notwendiger Förderdruck	Pa	12	15
Verbrennungsluftbedarf	m ³ /h	25	45
Verbrennungsluftanschluss Ø	mm	125	125
Wärmeverteilung			
Heizeinsatz / Nachheizfläche	%	45 / 30 - 35	45 / 30 - 35
Sichtscheibe (Einfach- / Doppelscheibe)	%	25 / 20	25 / 20
Kessel	%	-	-
Gitterquerschnitte für maximale Warmluftleistung			
Zuluft	cm ²	1300	1300
Umluft	cm ²	1300	1300
Abstände Feuerstätte			
zur Dämmschicht	cm	6	6
zum Aufstellboden	cm	15	15
Wärmedämmung ohne / mit ³⁾ Luftgitter			
Anbauwand	cm	14 / 10	14 / 10
Boden	cm	0	0
Decke	cm	22 / 16	22 / 16
Wärmedämmung um Durchheiztür	cm	6	6
Vormauerung bei zu schützender Wand	cm	10	10
Gewicht			
Heizeinsatz + Brennkammer	kg	207 + 58	
erfüllt Anforderung/Grenzwerte für:			
Deutschland / Österreich / Schweiz / Norwegen		1.BImSchV (Stufe 2) / 15a BVG / LRV / -	

1) Drosselklappe empfohlen

2) Richtwert bzw. rechnerischer Funktionsnachweis erforderlich

3) Werte ermittelt mit obigen Gitterquerschnitten; Ofenhülle wärmeabgebend ausgeführt

4) MAS-Ring 1-4 in zweischaliger Ausführung (Art. Nr. R009042)

Ulrich Brunner GmbH
Zellhuber Ring 17 -18
D-84307 Eggenfelden
Telefon: +49 / (0)87 21 / 7 71-0
Telefax: +49 / (0)87 21 / 7 71-100
info@brunner.de | www.brunner.de

