

KACHELOFENHEIZEINSÄTZE VON BRUNNER

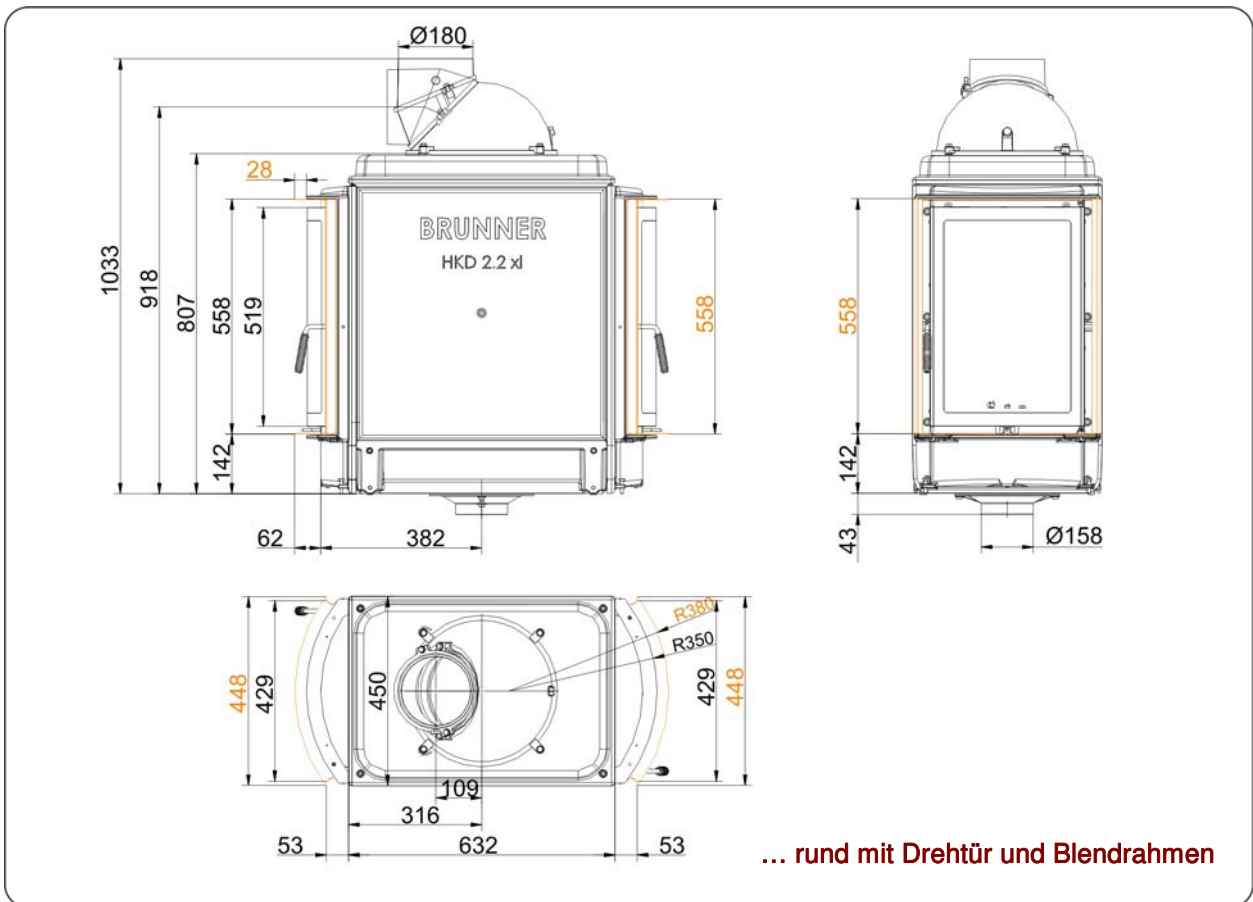
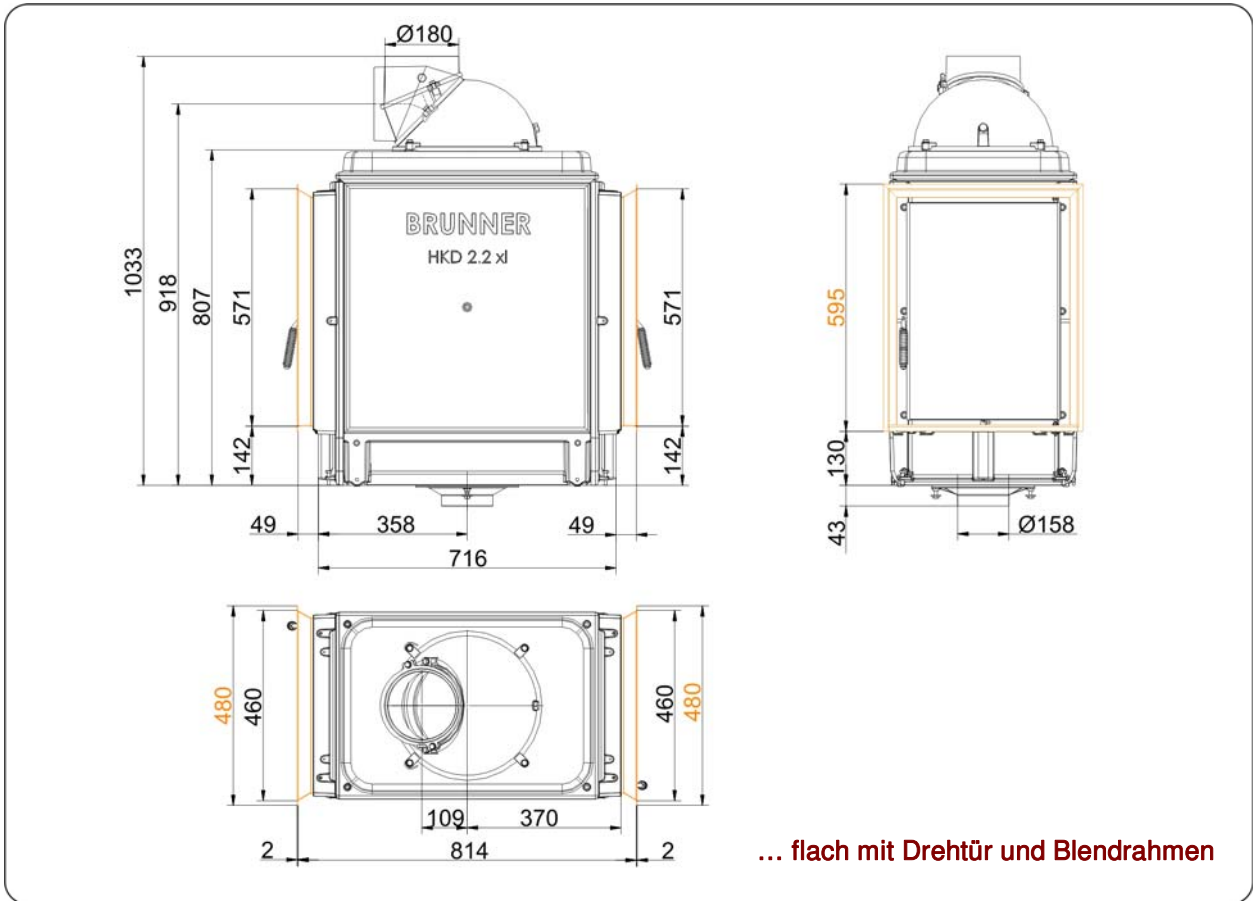


HKD 2.2 XL Tunnel

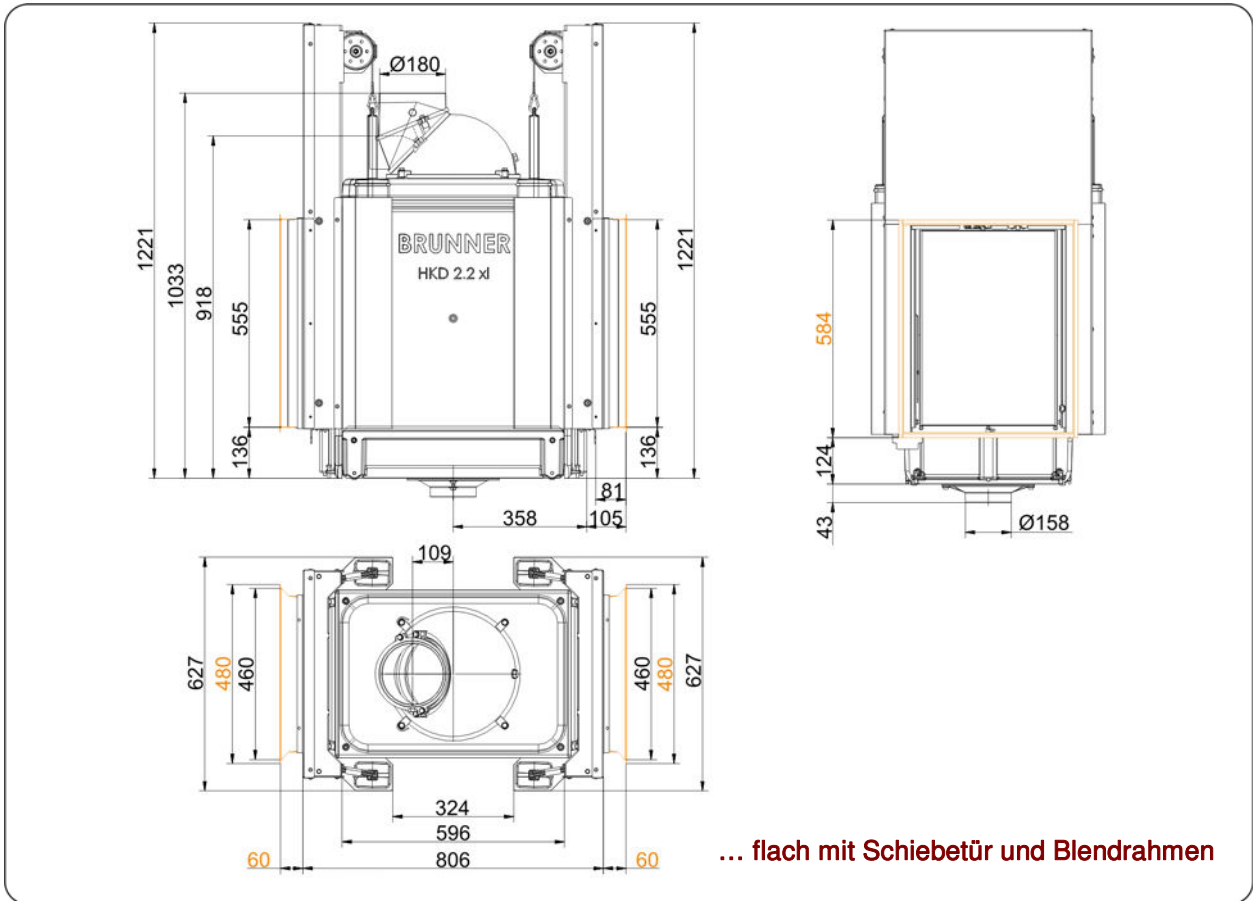
Stand: 03.09.2013



BRUNNER[®]
heizen auf bayerisch.



Massblätter | **HKD 2.2 XL Tunnel**



Planung und Einbau

HKD 2.2 XL Tunnel

geprüft nach	EN 13229 W	EN 13229 WA	EN 15250
Werte bei Betriebsweise	Nennlast	Speicherbetrieb	
Geeignet für alle Bauweisen nach Fachregel	OK	OK	

Daten für Funktionsnachweis

Nennwärmeleistung	kW	13	-	-
Brennstoffumsatz	kg/h	3,5	5	7,5
Feuerungsleistung	kW	15	21	32
Abgasmassenstrom	g/s	10	18,5	25
Stutztemperatur (vor Nachheizfläche)	°C	520	540	650
Abgastemperatur nach				
aufgesetzter Stahlblechhaube	°C	-	-	-
nebenstehender Guss-Nachheizfläche (GNF10)	°C	190	-	-
Speicherringen (MAS) ¹⁾	°C	-	-	-
7 m nebenstehender, keramischer Nachheizfläche ²⁾	°C	-	-	-
6 m Modulspeichersteine (MSS)	²⁾ °C	-	-	-
Kesselteil	°C	-	-	-
notwendiger Förderdruck	Pa	15	15	15
Verbrennungsluftbedarf	m ³ /h	25	45	55
Verbrennungsluftanschluss Ø	mm	125	125	160

Wärmeverteilung

Heizeinsatz / Nachheizfläche	%	30 / 35 - 40	30 / 35 - 40	30 / 35 - 40
Sichtscheibe (Einfach- / Doppelscheibe)	%	35 / 30	35 / 30	35 / 30
Kessel	%	-	-	-

Gitterquerschnitte für maximale Warmluftleistung

Zuluft	cm ²	1400	1400	*)
Umluft	cm ²	1400	1400	*)

Abstände Heizkammer

zur Heizkammerwand	cm	6	6	*)
zum Aufstellboden	cm	15	15	*)

Wärmedämmung ohne / mit ³⁾ Luftgitter

Anbauwand	cm	12 / 8	12 / 8	*)
Boden	cm	0	0	*)
Decke	cm	25 / 19	25 / 19	*)
Wärmedämmung um Durchheiztür	cm	-	-	-
Vormauerung bei zu schützender Wand	cm	10	10	*)

Gewicht

Heizeinsatz + Brennkammer	kg		285 + 58	
---------------------------	----	--	----------	--

erfüllt Anforderung/Grenzwerte für:

Deutschland / Österreich / Schweiz / Norwegen	1.BImSchV (Stufe 2) / 15a BVG / LRV / -
---	---

1) Drosselklappe empfohlen

2) Richtwert bzw. rechnerischer Funktionsnachweis erforderlich

3) Werte ermittelt mit obrigen Gitterquerschnitten; Ofenhülle wärmeabgebend ausgeführt

*) Fachregeln beachten

Ulrich Brunner GmbH
 Zellhuber Ring 17 -18
 D-84307 Eggenfelden
 Telefon: +49 / (0)87 21 / 7 71-0
 Telefax: +49 / (0)87 21 / 7 71-100
 info@brunner.de | www.brunner.de

