

# KACHELOFENHEIZEINSÄTZE VON BRUNNER

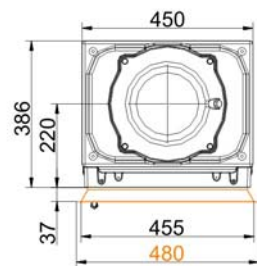
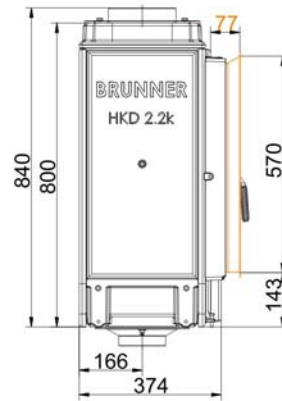


## HKD 2.2k

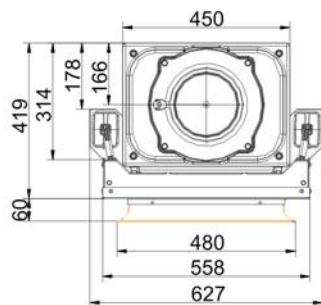
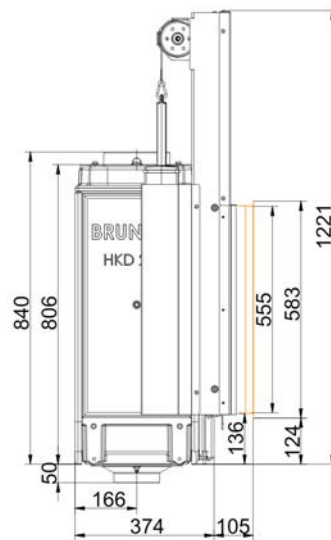
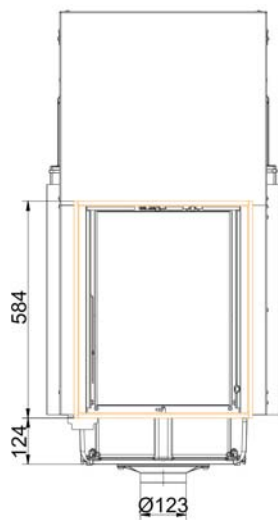
Stand 02.09.2011



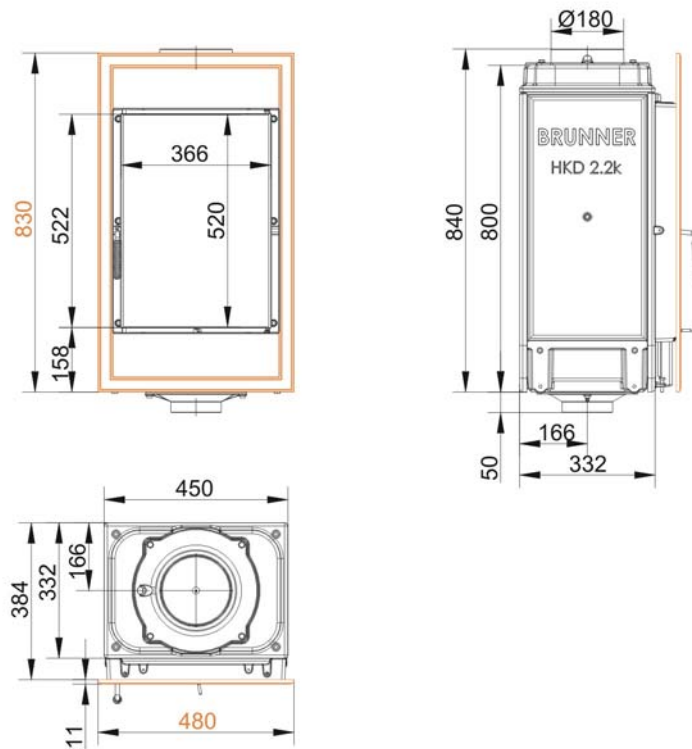
**BRUNNER**<sup>®</sup>  
*heizen auf bayerisch*



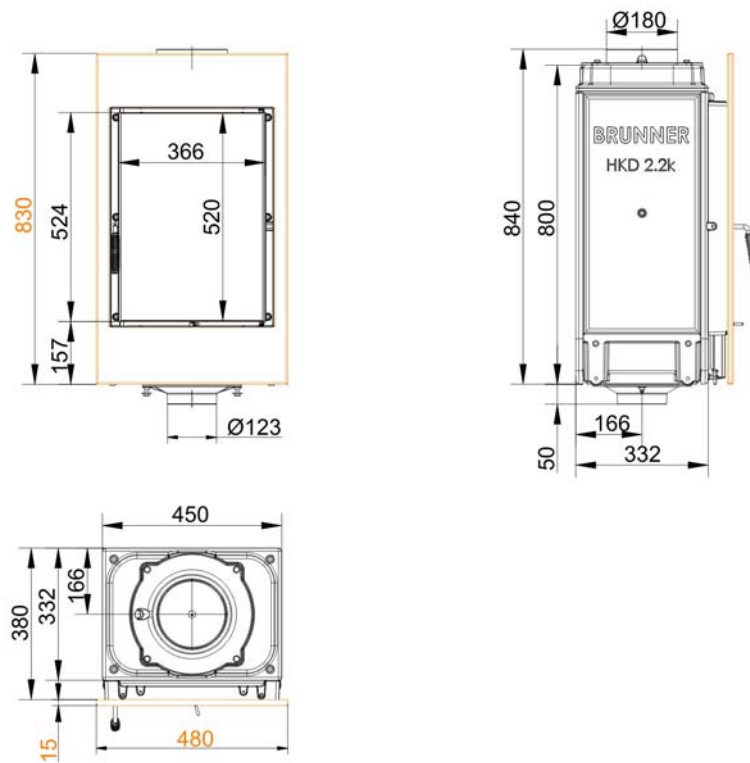
... flach mit Stahlblende



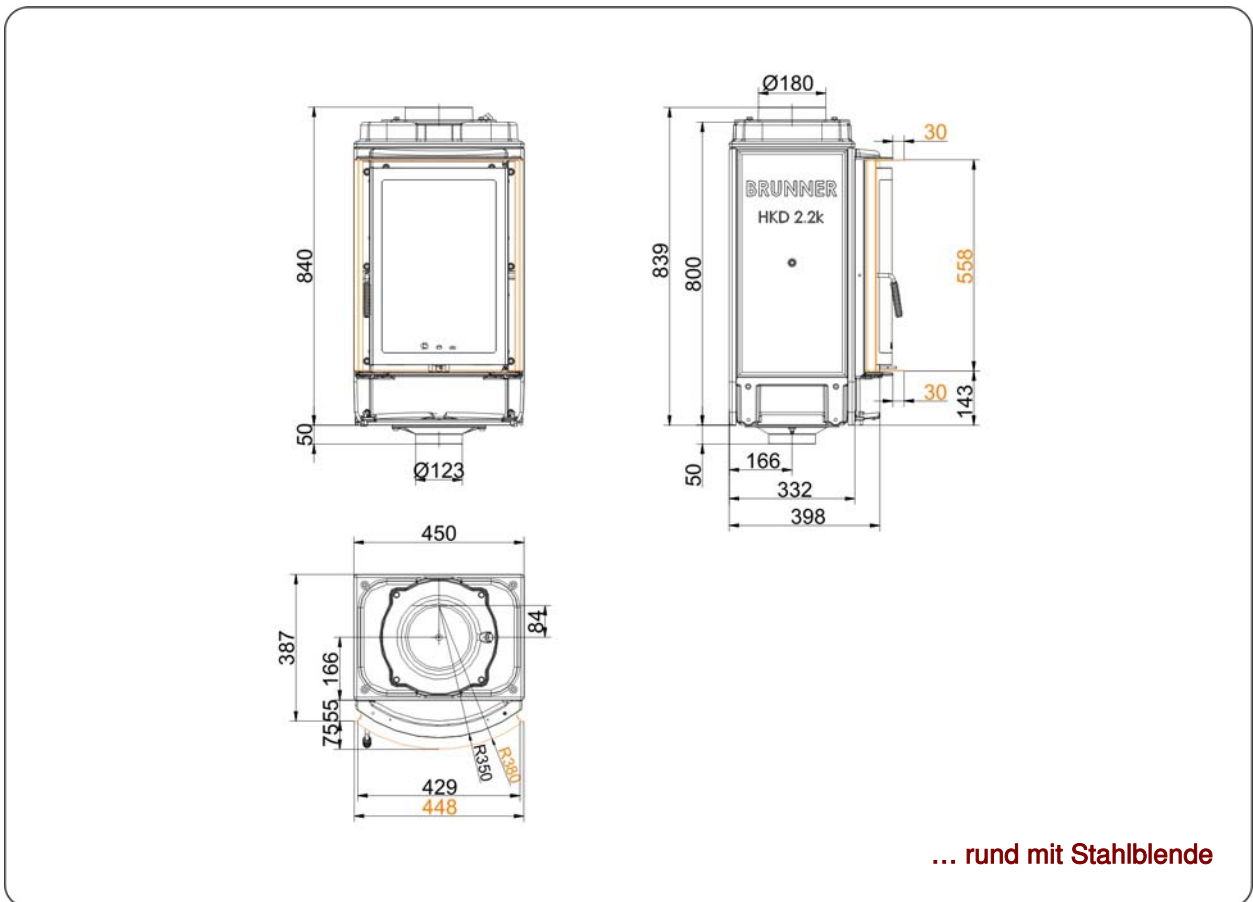
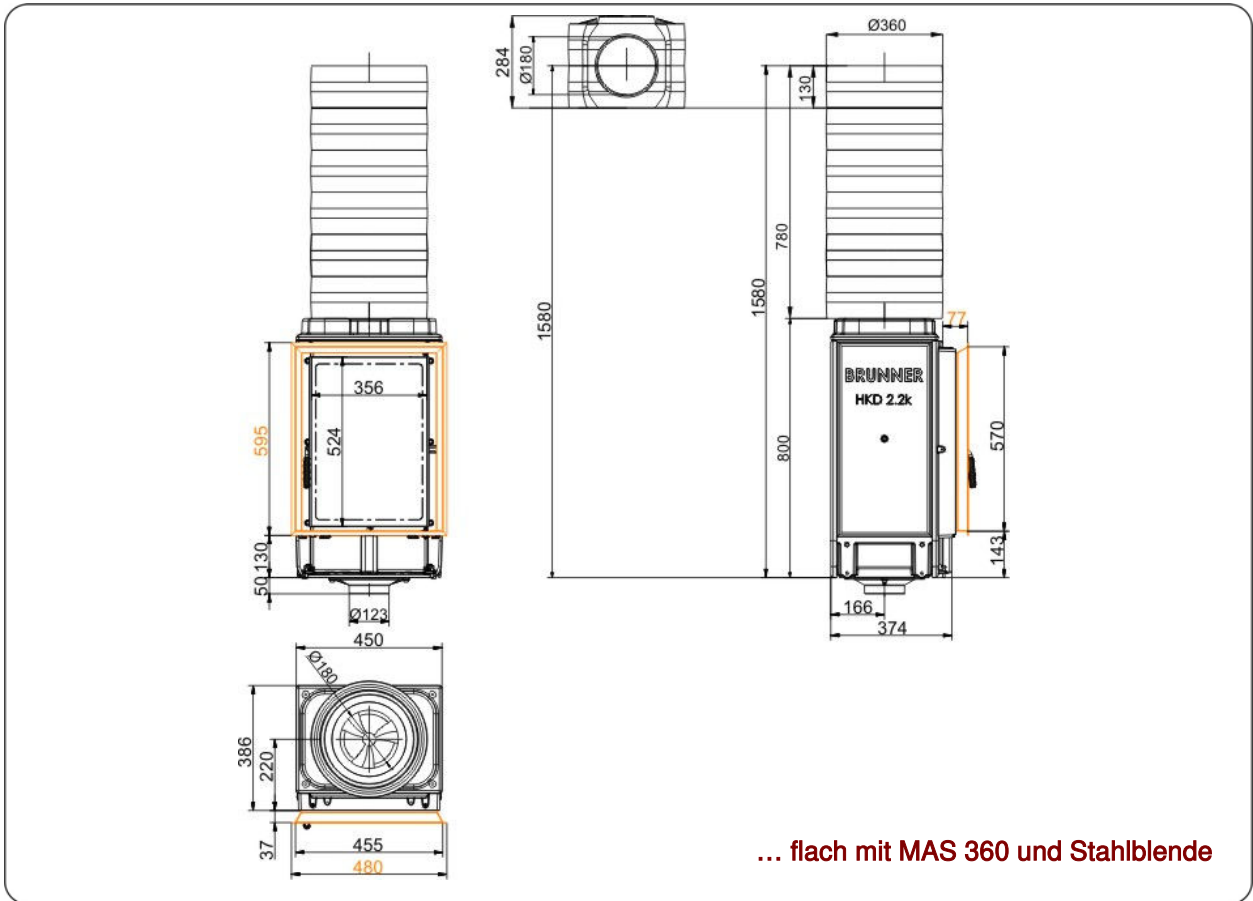
... flach mit Schiebetür und Stahlblende

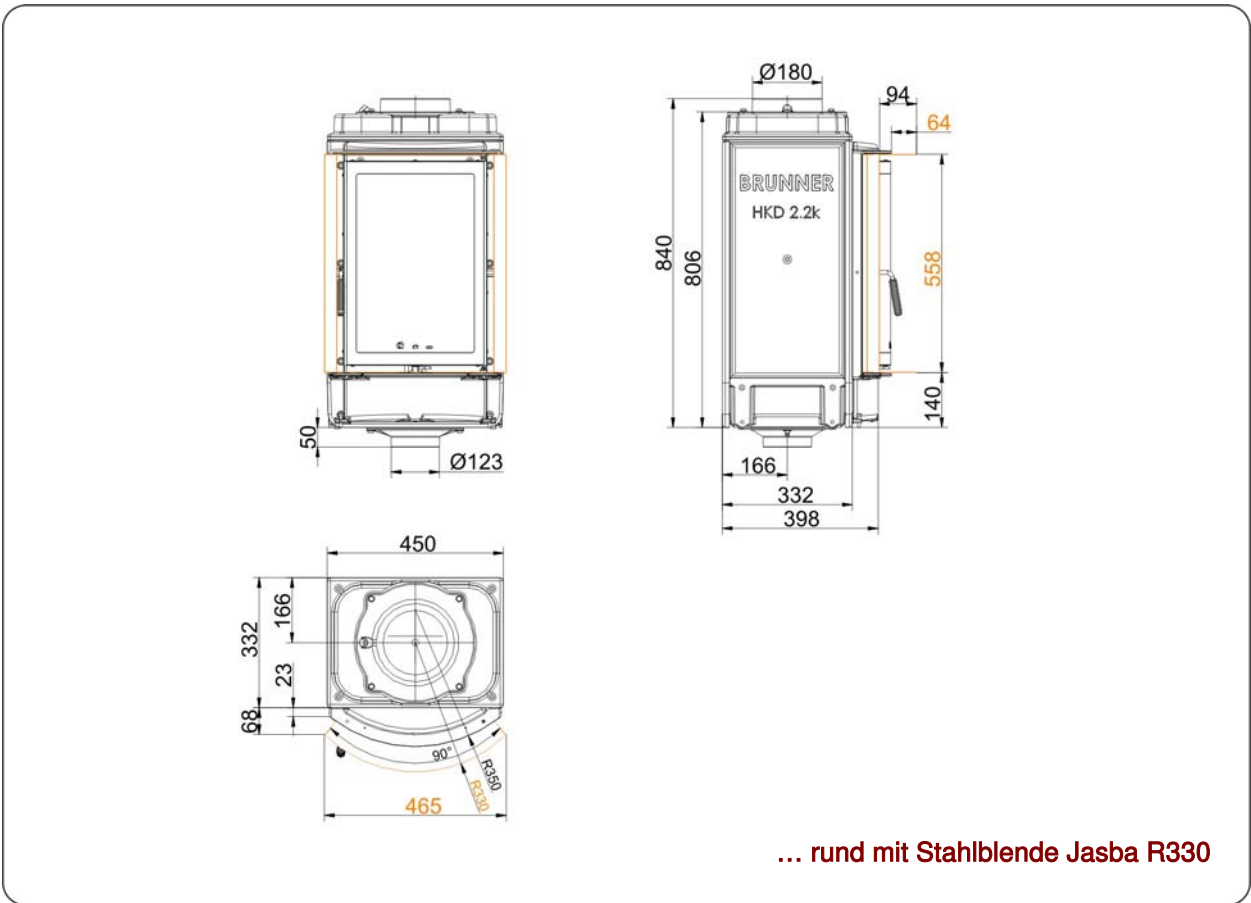
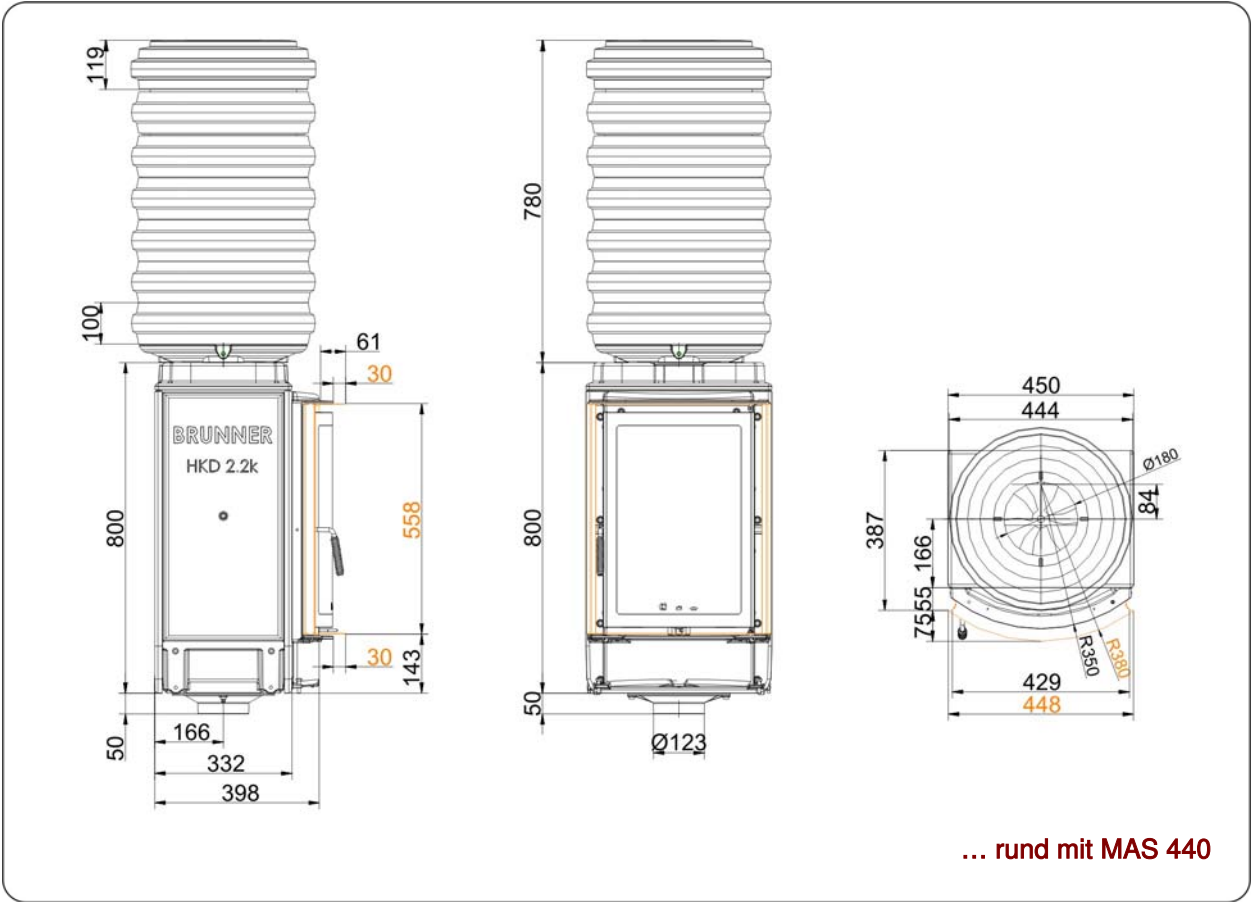


... flach mit Gussfrontplatte



... flach mit Stahlfrontplatte





# Planung und Einbau

## HKD 2.2k

geprüft nach	EN 13229 W	EN 13229 WA	
Werte bei Betriebsweise	Nennlast	Speicherbetrieb	
Geeignet für alle Bauweisen nach Fachregel	OK	OK	
<b>Daten für Funktionsnachweis</b>			
Nennwärmeleistung	kW	7	-
Brennstoffumsatz	kg/h	2,5	4
Feuerungsleistung	kW	8	17
Abgasmassenstrom	g/s	7,5	17
Stutztemperatur (vor Nachheizfläche)	°C	530	540
Abgastemperatur nach			
aufgesetzter Stahlblechhaube	°C	-	-
1 x nebenstehender Guss-Nachheizfläche (GNF10)	°C	165	185
6 x Speicherringen (MAS) <sup>1)</sup>	°C	-	-
4,5 m nebenstehender, keramischer Nachheizfläche <sup>2)</sup>	°C	-	-
3,5 m Keramikmodulspeicher-System (KMS-System)	°C	-	-
Kesselteil	°C	210	-
notwendiger Förderdruck	Pa	12	15
Verbrennungsluftbedarf	m <sup>3</sup> /h	25	45
Verbrennungsluftanschluss Ø	mm	125	125
<b>Wärmeverteilung</b>			
Heizeinsatz / Nachheizfläche	%	45 / 30 - 35	45 / 30 - 35
Sichtscheibe ( Einfach- / Doppelscheibe)	%	25 / 20	25 / 20
Kessel	%	-	-
<b>Gitterquerschnitte für maximale Warmluftleistung</b>			
Zuluft	cm <sup>2</sup>	1300	1300
Umluft	cm <sup>2</sup>	1300	1300
<b>minimale Oberfläche bei geschlossener Ofenbauweise</b>			
wärmeabgebende Oberfläche	m <sup>2</sup>	-	-
<b>Abstände Heizkammer</b>			
zur Heizkammerwand	cm	6	6
zum Aufstellboden	cm	15	15
<b>Wärmedämmung ohne / mit <sup>3)</sup> Luftgitter</b>			
Anbauwand	cm	14 / 10	14 / 10
Boden	cm	0	0
Decke	cm	22 / 16	22 / 16
Wärmedämmung um Durchheiztür	cm	-	-
Vormauerung bei zu schützender Wand	cm	10	10
<b>Gewicht</b>			
Heizeinsatz + Brennkammer	kg		192 + 49
<b>erfüllt Anforderung/Grenzwerte für:</b>			
Deutschland / Österreich / Schweiz / Norwegen		1.BImSchV (Stufe 2) / 15a BVG / LRV /	

1) Drosselklappe empfohlen

2) Richtwert bzw. rechnerischer Funktionsnachweis erforderlich

3) Werte ermittelt mit obigen Gitterquerschnitten; Ofenhülle wärmeabgebend ausgeführt

Ulrich Brunner GmbH  
Zellhuber Ring 17 -18  
D-84307 Eggenfelden  
Telefon: +49 / (0)87 21 / 7 71-0  
Telefax: +49 / (0)87 21 / 7 71-100  
info@brunner.de | www.brunner.de



BRUNNER Produkte werden ausschließlich vom qualifizierten Fachbetrieb angeboten und verkauft.  
Technische und Sortiments-Änderungen sowie Irrtum vorbehalten. (9/11)