



- Mit fester, schwarz lackierter Frontplatte
- Mit oberem, schadstoffarmen Abbrand
- Mit integriertem Brennstoffwähler
- Mit Rostreinrichtung, rüttelbar
- Für Mehrfachbelegung am Schornstein geeignet
- Mit Einhand-Verbrennungsluftregler
- Durchbrandtechnologie
- Mit 2 Transportrollen hinten für den leichten Einbau
- Vielfältiges und sinnvolles Zubehör, siehe Preisliste

Optionale Komfortausstattung:



Außenluft-anschluss



Außenbefeuerung



SMS - Mini



SMS



Röhrtür



BackBoy



Herd



Wasser



Aufsatzspeicher



Nachheiz-
kasten



Keramische
Züge

Creation 6 Mischbrand

Technische Daten

Nennwärmeleistung	kW	6
Wärmeleistungsbereich (nach Holzauflagenmenge)	kW	3,2 - 7,1
Wirkungsgrad	%	81,1
Dämmung Rückwand/Seitenwand	mm	80 / 80
Ø Zuluftleitung für Außenluftanschluss	mm	---
Gewicht inkl. Schamotte	kg	120
Wärmeabgabe über die Sichtscheibe	%	10
Konvektive Leistung	%	90

Daten für Schornsteinfeger

nach DIN EN 13384

Betrieb geschlossen, A1

Werttripel bei NWL	Abgasmassenstrom	g/s Holz	8,6
		g/s BKB	8,7
	Abgastemperatur nach Nachschaltfläche	°C Holz	260
		°C BKB	270
Werttripel zur Berechnung der keramischen Züge	erf. Förderdruck am Abgasstutzen	°C Holz	0,14
		°C BKB	0,12
	Holzauflagemenge	kg/h	3,5
	*Feuerungsleistung	kW	11,2

Werttripel zur Berechnung der keramischen Züge	*Abgasmassenstrom	g/s	14,0
	*Abgastemperatur vor der Nachschaltfläche	°C	504
	*Erforderlicher Förderdruck am Abgasstutzen	mbar	0,15
	*Verbrennungsluftbedarf	m³/h	31,9

* bez. auf Holzauflagenmenge

Prüfung nach DIN EN 13229

und den Vorgaben der Vereinbarungen gemäß Art. 15a B-VG

Prüfungsbericht Nr.:

RRF - 29 06 1052



1. BImSchV. Stufe 1

1. BImSchV. Stufe 2



Weitere Informationen:

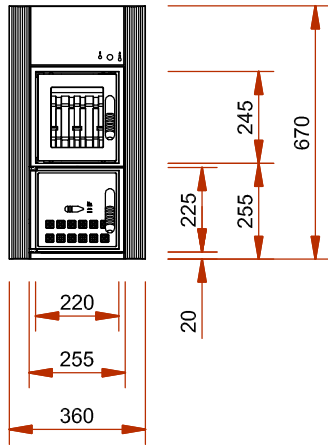
www.schmid.st

Creation 6

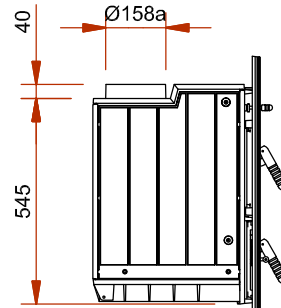
Mischbrand

Olsberg
KACHELOFENTECHNIK

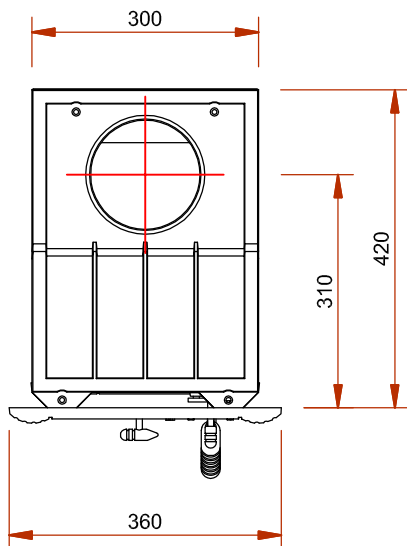
Frontansicht M 1:20



Seitenansicht M 1:20



Draufsicht M 1:10



Innenauskleidung

