



- Mit fester, schwarz lackierter Frontplatte
- Mit oberem, schadstoffarmen Abbrand
- Mit bewährter Feuerraum-Schamotte-/Gusskombination
- Mit 2 Transportrollen hinten für den leichten Einbau
- Vielfältiges und sinnvolles Zubehör, siehe Preisliste

Optionale Komfortausstattung:



Außenluft-anschluss



Außenbefeuerung



SMS - Mini



SMS



Röhrtür



BackBoy



Herd



Wasser



Aufsatzspeicher



Nachheizkasten



Keramische Züge

## Format 6 Mischbrand

### Technische Daten

|   |    |           |
|---|----|-----------|
| Nennwärmeleistung                                 | kW | 6         |
| Wärmeleistungsbereich<br>(nach Holzauflagenmenge) | kW | 3,2 - 7,1 |
| Wirkungsgrad                                      | %  | 81,1      |
| Dämmung<br>Rückwand/Seitenwand                    | mm | 80 / 80   |
| Ø Zuluftleitung für<br>Außenluftanschluss         | mm | ---       |
| Gewicht inkl. Schamotte                           | kg | 135       |
| Wärmeabgabe<br>über die Sichtscheibe              | %  | 10        |
| Konvektive Leistung                               | %  | 90        |

### Daten für Schornsteinfeger

nach DIN EN 13384

Betrieb geschlossen, A1

|                       |  |          |      |
|-----------------------|--|----------|------|
| Werttripel bei<br>NWL | Abgasmassenstrom                         | g/s Holz | 8,6  |
|                       |  | g/s BKB  | 8,7  |
|                       | Abgastemperatur<br>nach Nachschaltfläche | °C Holz  | 260  |
|                       |  | °C BKB   | 270  |
|                       | erf. Förderdruck<br>am Abgasstutzen      | °C Holz  | 0,14 |
|                       | °C BKB                                   | 0,12     |      |

|   |  |      |      |
|---|--|------|------|
| Werttripel zur Berechnung<br>der keramischen Züge | Holzauflagemenge                               | kg/h | 3,5  |
|   | *Feuerungsleistung                             | kW   | 11,2 |
|   | *Abgasmassenstrom                              | g/s  | 14,0 |
|   | *Abgastemperatur vor<br>der Nachschaltfläche   | °C   | 504  |
|   | *Erforderlicher Förderdruck<br>am Abgasstutzen | mbar | 0,15 |
|   | *Verbrennungsluftbedarf                        | m³/h | 31,9 |

\* bez. auf Holzauflagenmenge

### Prüfung nach DIN EN 13229

und den Vorgaben der Vereinbarungen gemäß Art. 15a B-VG

Prüfungsbericht Nr.:

RRF - 29 06 1053



1. BImSchV. Stufe 1

1. BImSchV. Stufe 2



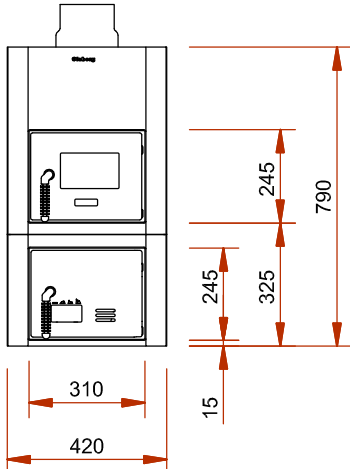
Weitere Informationen:

[www.schmid.st](http://www.schmid.st)

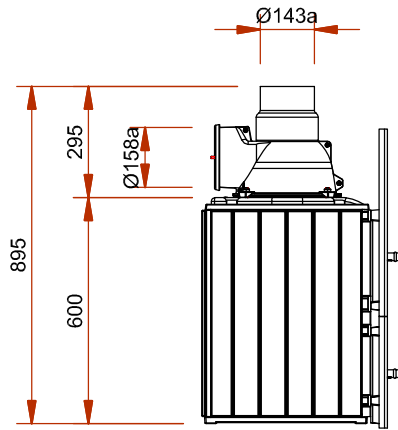
# Format 6 Mischbrand

**Olsberg**  
KACHELOFENTECHNIK

Frontansicht M 1:20

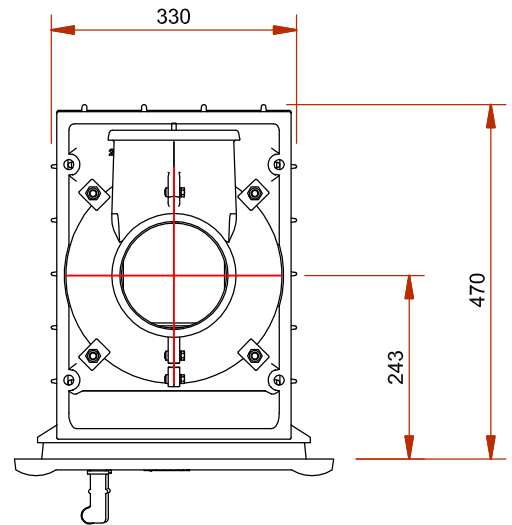


Seitenansicht M 1:20

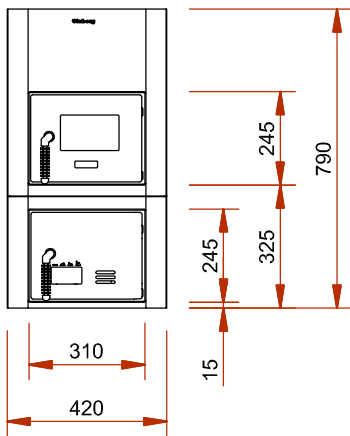


Abgang oben: inkl. Reduzierstück  
Ø 158a auf Ø 143a  
Abgang hinten: inkl. Deckel

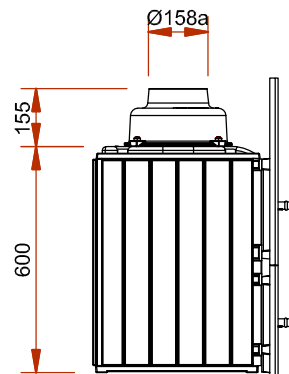
Draufsicht M 1:10



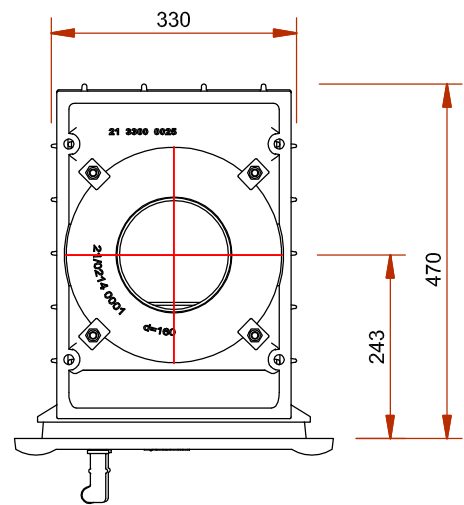
Frontansicht M 1:20



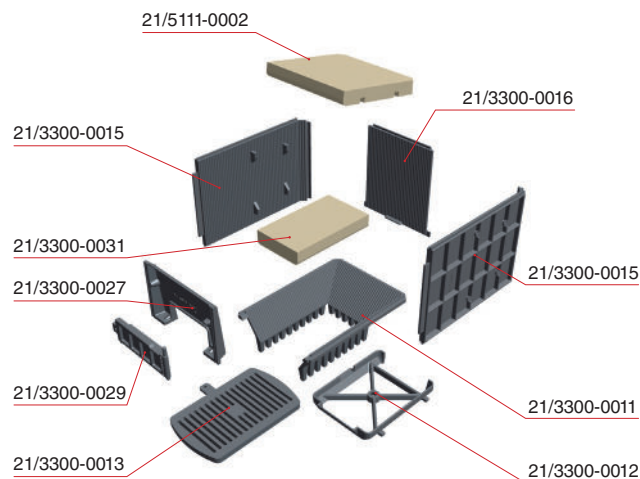
Seitenansicht M 1:20



Draufsicht M 1:10



## Innenauskleidung



Alle Abbildungen und Zeichnungen sind urheberrechtlich geschützt. Verwertung oder Veröffentlichung, auch einzelner Details, nur mit unserer Genehmigung. Technische Änderungen vorbehalten.  
All illustrations and drawings are copyrighted. Utilisation or publication, including individual details, only with our written approval. Technical data are subject to change without notice.