



- Mit Ornamenten verzierte, schwarz lackierte Frontplatte
- Mit oberem, schadstoffarmen Abbrand
- Mit bewährter Feuerraum-Schamotte-/Gusskombination
- Schamotte-Bodenplatte für Holzbrand wird mitgeliefert
- Durchbrandtechnologie
- Mit Sekundärlufteinrichtung
- Mit spezieller Rosteinheit mit Düsenstein
- Mit 2 Transportrollen hinten für den leichten Einbau
- Vielfältiges und sinnvolles Zubehör, siehe Preisliste

Optionale Komfortausstattung:



Außenluft-anschluss



Außenbefeuerung



SMS - Mini



SMS



Röhrtür



BackBoy



Herd



Wasser



Aufsatzspeicher



Nachheiz-  
kasten



Keramische  
Züge

### Technische Daten

Nennwärmeleistung	kW	9
Wärmeleistungsbereich (nach Holzauflagenmenge)	kW	3,6 - 9,8
Wirkungsgrad	%	80,2
Dämmung		
Rückwand/Seitenwand	mm	80 / 80
Ø Zuluftleitung für Außenluftanschluss	mm	---
Gewicht inkl. Schamotte	kg	170
Wärmeabgabe über die Sichtscheibe	%	10
Konvektive Leistung	%	90

### Daten für Schornsteinfeger

nach DIN EN 13384

Betrieb geschlossen, A1

Werttripel bei NWL	Abgasmassenstrom	g/s Holz	9,1
		g/s BKB	9,8
	Abgastemperatur nach Nachschaltfläche	°C Holz	300
		°C BKB	300
Werttripel zur Berechnung der keramischen Züge	erf. Förderdruck am Abgasstutzen	°C Holz	
		°C BKB	0,12
	Holzauflagemenge	kg/h	3,7
	*Feuerungsleistung	kW	12,0
	*Abgasmassenstrom	g/s	18,1
	*Abgastemperatur vor der Nachschaltfläche	°C	534
*Erforderlicher Förderdruck am Abgasstutzen	mbar	0,15	
*Verbrennungsluftbedarf	m³/h	42,4	

\* bez. auf Holzauflagenmenge

### Prüfung nach DIN EN 13229

und den Vorgaben der Vereinbarungen gemäß Art. 15a B-VG

Prüfungsbericht Nr.:

RRF - 29 06 1052



1. BImSchV. Stufe 1

1. BImSchV. Stufe 2



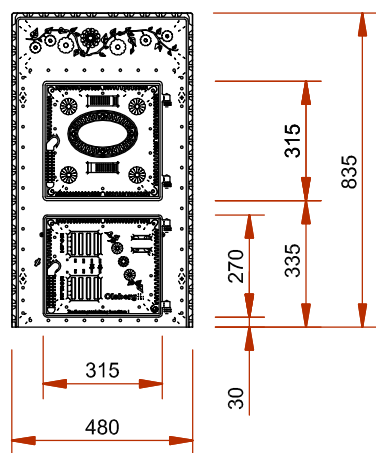
Weitere Informationen:

# JU 9

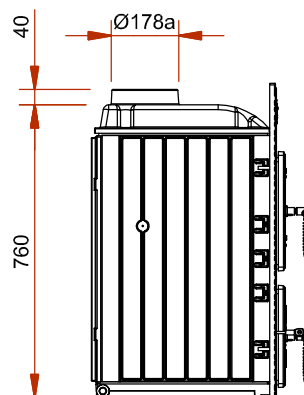
## Mischbrand

**Olsberg**  
KACHELOFENTECHNIK

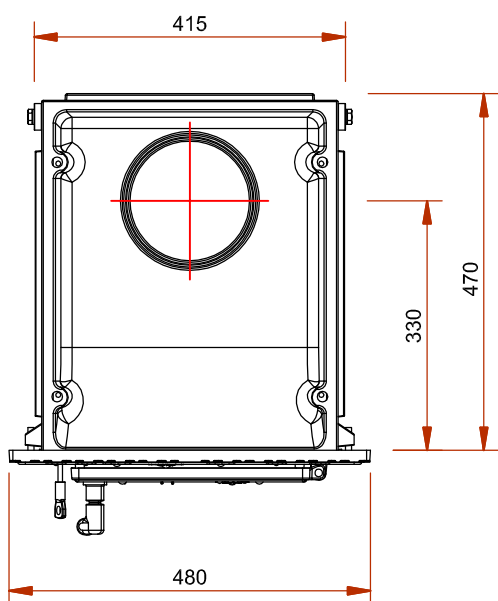
Frontansicht M 1:20



Seitenansicht M 1:20



Draufsicht M 1:10



Innenauskleidung

