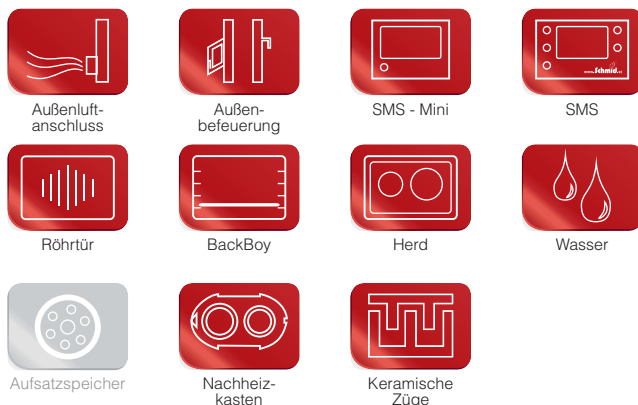


- Türanschlagwechsel möglich
- Sichtscheibe spezialbeschichtet
- Türfront anthrazit lackiert
- Mit oberem, schadstoffarmen Abbrand
- Abgasstutzen optional Ø 160 mm
- Mit 4 Abgas-Anschlussmöglichkeiten
- Für Mehrfachbelegung am Schornstein geeignet
- Tausch der Innenauskleidung durch die Feuerungstür
- Mit 2 Transportrollen hinten für den leichten Einbau
- Vielfältiges und sinnvolles Zubehör, siehe Preisliste

Optionale Komfortausstattung:



Profi Plus 12 Holzbrand

Technische Daten

Nennwärmeleistung	kW	12
Wärmeleistungsbereich (nach Holzauflagenmenge)	kW	4,3 - 12,7
Wirkungsgrad	%	82,4
Dämmung Rückwand/Seitenwand	mm	80 / 80
Ø Zuluftleitung für Außenluftanschluss	mm	125 / 150
Gewicht inkl. Schamotte	kg	310
Wärmeabgabe über die Sichtscheibe	%	20
Konvektive Leistung	%	80

Daten für Schornsteinfeger

nach DIN EN 13384

Betrieb geschlossen, A1

Werttripel bei NWL	Abgasmassenstrom	g/s	11,3
	Abgastemperatur nach Nachschaltfläche	°C	270
	erf. Förderdruck am Abgasstutzen	mbar	0,12
Werttripel zur Berechnung der keramischen Züge	Holzauflagemenge	kg/h	4,2
	*Feuerungsleistung	kW	15,1
	*Abgasmassenstrom	g/s	15,2
	*Abgastemperatur vor der Nachschaltfläche	°C	493
	*Erforderlicher Förderdruck am Abgasstutzen	mbar	0,15
	*Verbrennungsluftbedarf	m³/h	35,3

* bez. auf Holzauflagenmenge

Prüfung nach DIN EN 13229

und den Vorgaben der Vereinbarungen gemäß Art. 15a B-VG

Prüfungsbericht Nr.:

RRF - 29 07 1054



1. BImSchV. Stufe 1



1. BImSchV. Stufe 2



Weitere Informationen:

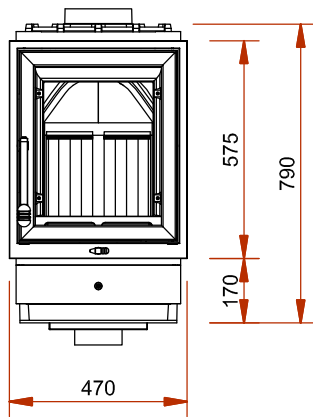
www.schmid.st

Profi Plus 12

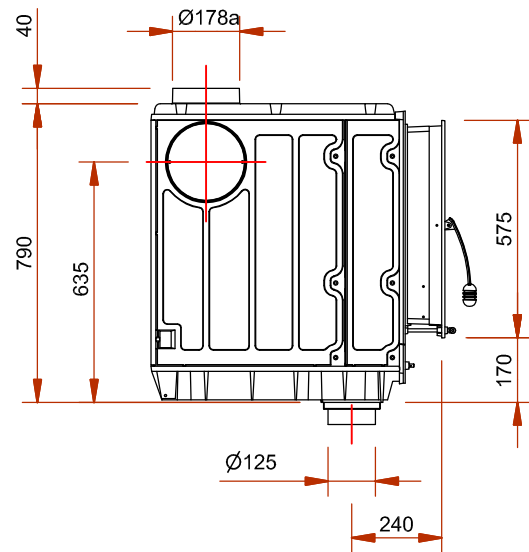
Holzbrand

Olsberg
KACHELOFENTECHNIK

Frontansicht M 1:20

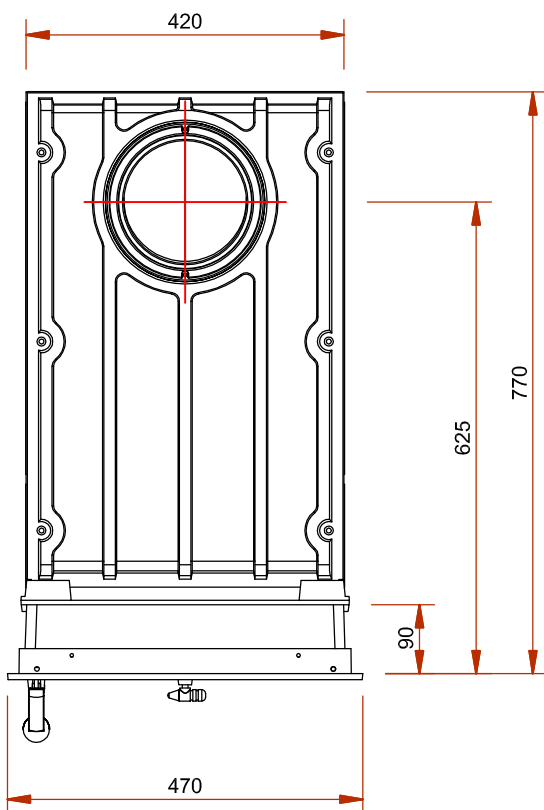


Seitenansicht M 1:20

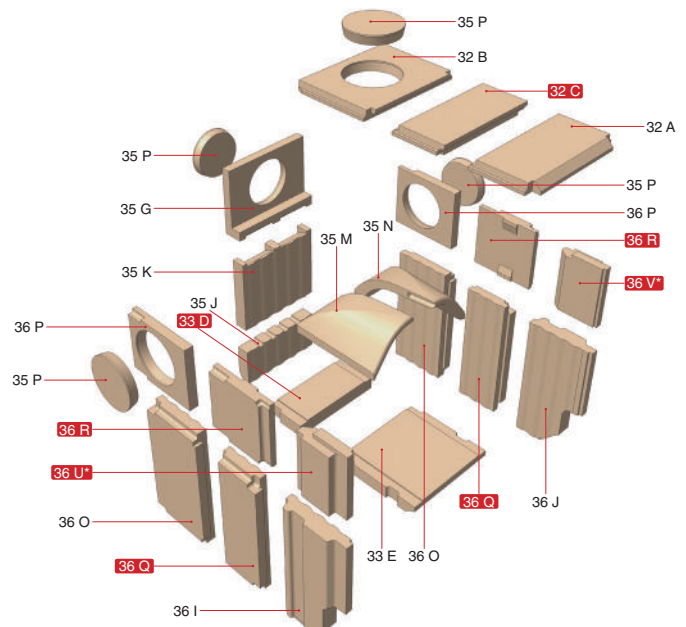


Verbrennungsluftstutzen nicht im Lieferumfang enthalten!

Draufsicht M 1:10



Innenauskleidung



Zusätzliche Schamottesteine für 12



Alle Abbildungen und Zeichnungen sind urheberrechtlich geschützt. Verwertung oder Veröffentlichung, auch einzelner Details, nur mit unserer Genehmigung. Technische Änderungen vorbehalten.
All illustrations and drawings are copyrighted. Utilisation or publication, including individual details, only with our written approval. Technical data are subject to change without notice.