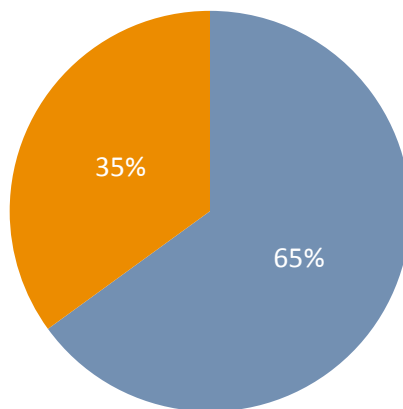


Datenblatt Kachelofeneinsatz LEDA Diamant H 100w



Wärmeverteilung



■ Heizwasseranteil ■ Warmluftanteil
direkte Wärmeabgabe indirekte Wärmeabgabe

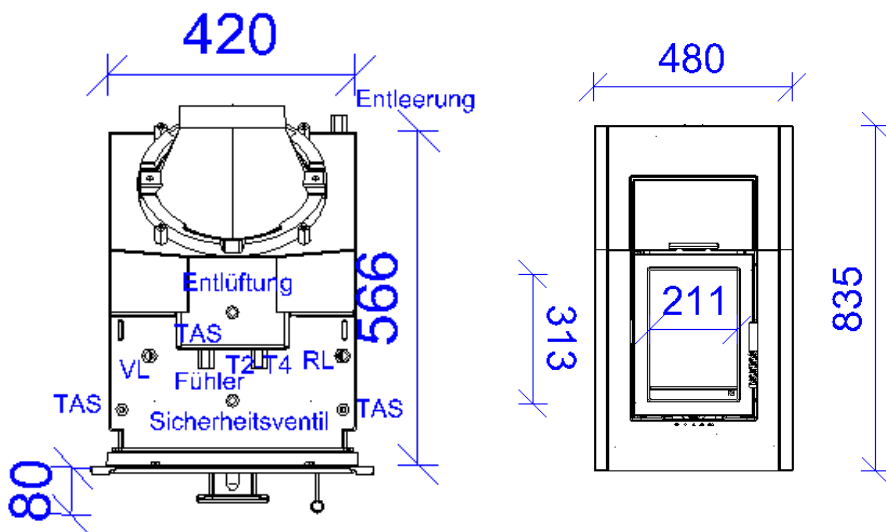
Betriebsweise	Nennlast	
Daten für Funktionsnachweise		
Nennwärmeleistung	kW	12,5
Brennstoff		Holz
Feuerungsleistung	kW	22
Abgasmassenstrom	g/s	17
Stutztemperatur (vor Nachheizfläche)	°C	240
Raumheizvermögen	m ³	ca.200-250
Notwendiger Förderdruck	Pa	15
Wirkungsgrad	%	>80
Verbrennungsluftanschluss Ø	mm	150

Zulassungen

	DIN plus		Art. 15 a B-VG		LRV
--	----------	--	----------------	--	-----

Sonstiges

Verbrennungsluftbedarf	m ³	42
Brennstoff-Füllmenge	Kg	6,5
Brennstoffdurchsatz	kg/h	5,2
Feinstaub	mg/m ³	<40
Anschlüsse VL/RL	zoll	3/4
Zul. Betriebsdruck	bar	2,5
Zul. Vorlauftemperatur max	°C	95
Wasserinhalt	ltr	48



	Gesamt Gewicht ca. 235 kg	33 cm Schnittlänge	BlmSchV 2 Feinstaub < 40 mg/m ³	100% PRODUKT	Aussenluft Anschluss	Wasser
--	------------------------------	-----------------------	---	-----------------	-------------------------	--------