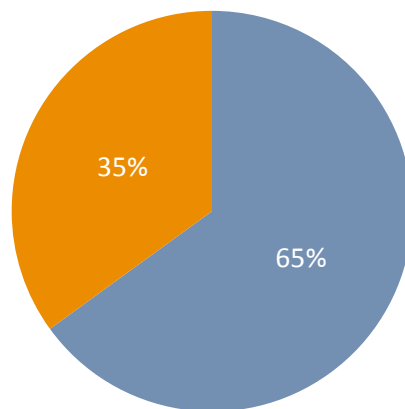


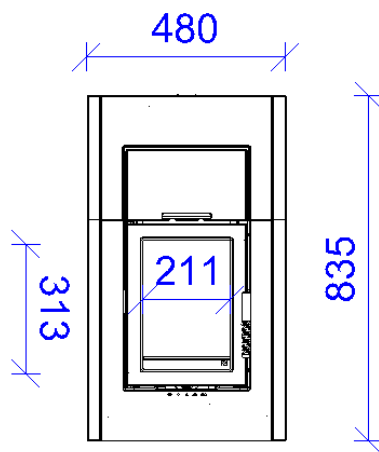
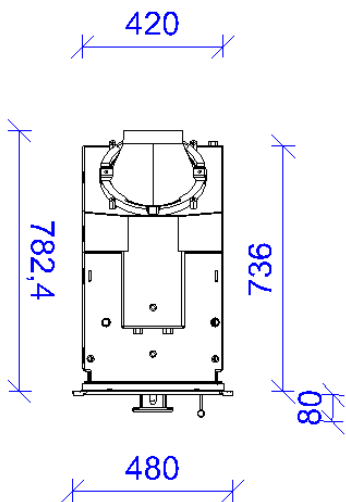
Datenblatt Kachelofeneinsatz LEDA Diamant H 300w



Wärmeverteilung



■ Heizwasseranteil direkte Wärmeabgabe ■ Warmluftanteil indirekte Wärmeabgabe



Betriebsweise	Nennlast	
Daten für Funktionsnachweise		
Nennwärmeleistung	kW	20
Brennstoff		Holz
Feuerungsleistung	kW	35
Abgasmassenstrom	g/s	24
Stutztemperatur (vor Nachheizfläche)	°C	240
Raumheizvermögen	m ³	ca.300
Notwendiger Förderdruck	Pa	15
Wirkungsgrad	%	>80
Verbrennungsluftanschluss Ø	mm	150

Zulassungen

	DIN plus		Art. 15 a B-VG		LRV
--	----------	--	----------------	--	-----

Sonstiges

Verbrennungsluftbedarf	m ³	56
Brennstoff-Füllmenge	Kg	7
Brennstoffdurchsatz	kg/h	6,7
Feinstaub	mg/m ³	<40
Anschlüsse VL/RL	zoll	3/4
Zul. Betriebsdruck	bar	2,5
Zul. Vorlauftemperatur max	°C	95
Wasserinhalt	ltr	48

BlmSchV

Gesamt Gewicht
ca. 287 kg

50 cm
Schnittlänge

BlmSchV 2
Feinstaub < 40 mg/m³

100%
PRODUKT

Aussenluft
Anschluss

Wasser