

Primo FD 73-45 W

Primus-Ofenshop.de

Details

- Kesselgerät wasserführend als Tunnelversion
- Abnehmbarer Wärmetauscher
- Doppelverglasung
- Schwenktür bds. ca. 73x45cm (B/H)
- selbstschließende Tür
- ohne Gussroste/Aschekasten
- Standard-Innenauskleidung: Schamotte, glatt
- Anbauhilfe und Tragrahmen
- Abgaskuppel aus Stahl Ø180mm



Technische Daten		
Nennwertleistung	kW	11
Wasserwärmeleistung	kW	6,6
Wirkungsgrad	%	>80
Dämmstärke bei Silka 250 KM	mm	60
Verbrennungsluftstutzen	mm	150
Scheitholzlänge	cm	33
Max. Holzauflagemenge	kg	3
Gewicht	kg	300
Wärmeabgabe über Scheibe	%	20
Wärmeabgabe konvektive Leistung	%	20
Wärmeabgabe wasserseitige Leistung	%	60
Wasserinhalt	ltr	37,5
Betriebsdruck max.	bar	3,0



Made in Germany

Standard



Front Kristall



Türhochschiebbar



125 mm
Außenluftanschluss



150 mm
Außenluftanschluss



Front Anthrazit



Blendrahmen



Tragrahmensystem

Zubehör

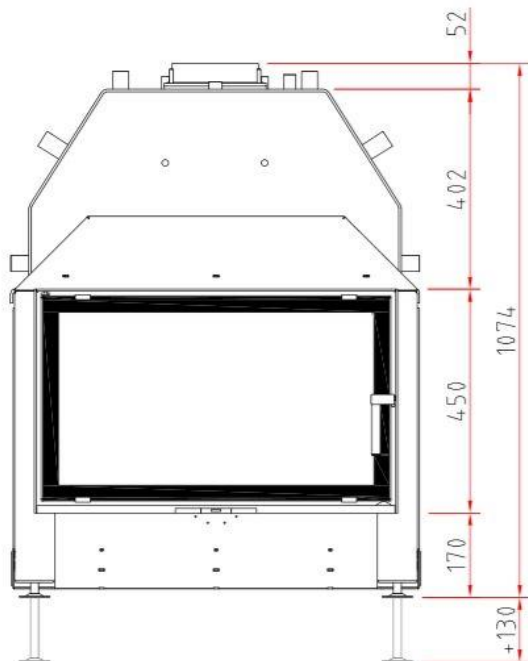


SMR

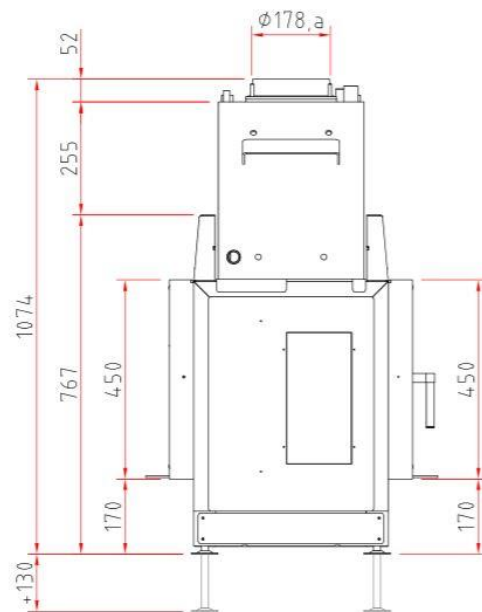
Daten nach DIN EN 13384 für den Schornsteinfeger

Abgasmassestrom	g/s	9,4
Abgastemperatur	°C	229
Erforderlicher Förderdruck	Pa	12

Frontansicht

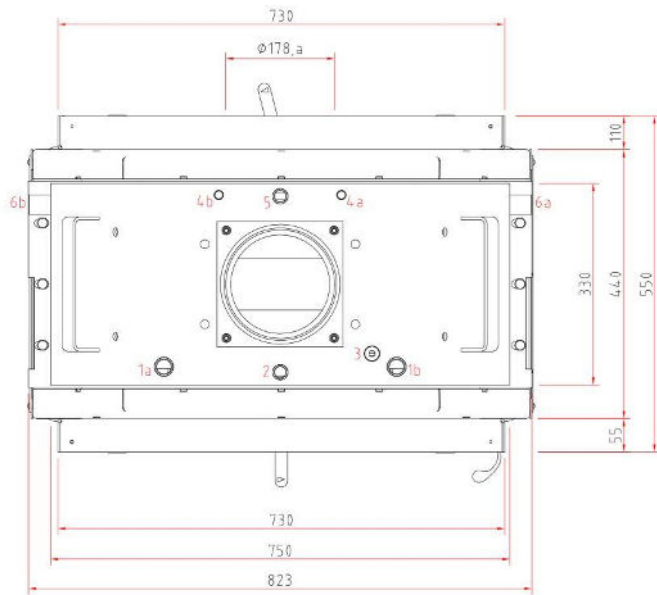


Seitenansicht



Draufsicht

Wasseranschlüsse



- 1a Vorlauf 1 3/4" IG
- 1b Vorlauf 2 3/4" IG
- 2 Kapillarrohr TAS 1/2" IG
- 3 SMR Feuerraumfühler M12x1,5
- 4a TAS Zulauf / Ablauf 1 1/2" AG
- 4b TAS Zulauf / Ablauf 2 1/2" AG
- 5 Fühler Pumpensteuerung 1/2" IG
- 6a Rücklauf 1 3/4" IG
- 6b Rücklauf 2 3/4" IG

Hinweise:

- Bitte alle Anschlüsse und Sicherheitseinrichtungen zugänglich ausführen (z.B. Gitter oder Revisionstür)
- Die max. Umgebungstemperatur von 160°C darf nicht überschritten werden
- Sicherheitsventil, Thermische Ablaufsicherung und Entlüfter ggf. im Kaltbereich montieren

Produktdatenblatt nach (EU) 2015/1186

Name des Lieferanten	Primus Ofenshop GmbH
Modellkennung des Lieferanten	Primo FD 73-45 W
Direkte Wärmeleistung (kW)	4,4
Indirekte Wärmeleistung (kW)	6,6
Energieeffizienzklasse	A+
Energieeffizienzindex (EEI)	113,3
Brennstoffenergieeffizienz bei Nennwärmeleistung (%)	85,0
Hinweise zu besonderen Vorkehrungen, Installation oder Wartung	Bitte beachten Sie die Hinweise in den Montage- und Bedienungsanleitungen!

zugelassen in:

