

# Kamineinsatz



- ✓ Zeitbrandfeuerstätte
- ✓ Front im Kachelmaß
- ✓ selbstschließende Tür, A1
- ✓ Türanschlagwechsel möglich
- ✓ Bauhöhe einfach und schnell verstellbar
- ✓ hochwertige Gusskuppel, sämtliche Teile beweglich, verstellbar von 0 - 90°
- ✓ untere Scheibenspülung einstellbar
- ✓ Abgasstutzen Ø 160 mm, variabel



Kristall



Doppelverglasung



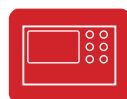
Tunnelversion



Außenluft-anschluss



Außenbefeuerung



SMS Schmid Multi-Steuerung®

Lineare Front



Links



Türanschlag

Rechts



Baureihe:

## Lina 45.. GT s

### Geringe Tiefe

4545 - für 22er Kachelmaß, H 45 cm  
4551 - für 25er Kachelmaß, H 51 cm  
4557 - für 28er Kachelmaß, H 57 cm

### Technische Daten

|   |    |           |
|---|----|-----------|
| Nennwärmeleistung                                 | kW | 5         |
| Wärmeleistungsbereich<br>(nach Holzaufgabenmenge) | kW | 2,4 - 5,4 |
| Brennstoff-Füllmenge ca.                          | kg | 3         |
| Dämmung<br>Rückwand/Seitenwand                    | mm | 80 / 80   |
| Gewicht   | kg | 180 - 200 |
| Wärmeabgabe<br>über die Sichtscheibe              | %  | 30        |
| Konvektive Leistung                               | %  | 70        |

### Daten für Schornsteinfeger

nach DIN EN 13384

|  |      |                    |
|--|------|--------------------|
| Betrieb                                  |      | geschlossen,<br>A1 |
| Abgasmassenstrom                         | g/s  | 4,7                |
| Abgastemperatur<br>am Stutzen            | °C   | 340                |
| Erforderlicher<br>Förderdruck am Stutzen | mbar | 0,12               |
| Erforderlicher Ø,<br>Verbrennungsluft    | mm   | 125                |

### Emissionsgrenzwerte

|  |                    |        |
|--|--------------------|--------|
| CO<br>bezogen auf 13 % O <sub>2</sub>          | mg/Nm <sup>3</sup> | < 1250 |
| Staubgehalt<br>bezogen auf 13 % O <sub>2</sub> | mg/Nm <sup>3</sup> | < 40   |
| Wirkungsgrad                                   | %                  | 78     |

### Prüfung nach DIN EN 13229

und den Vorgaben der Vereinbarungen gemäß Art. 15a B-VG

Prüfungsbericht Nr.: RRF-29 10 2332

Weitere Informationen:  
[www.schmid.st](http://www.schmid.st)



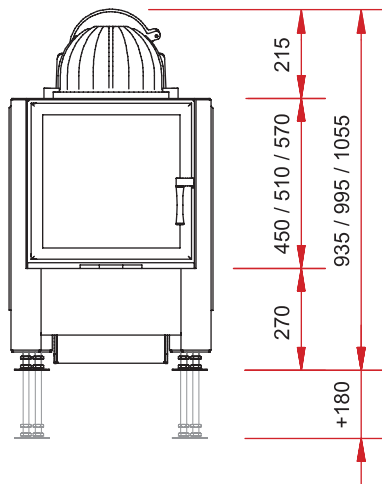
# Lina 45.. GT s

## Geringe Tiefe

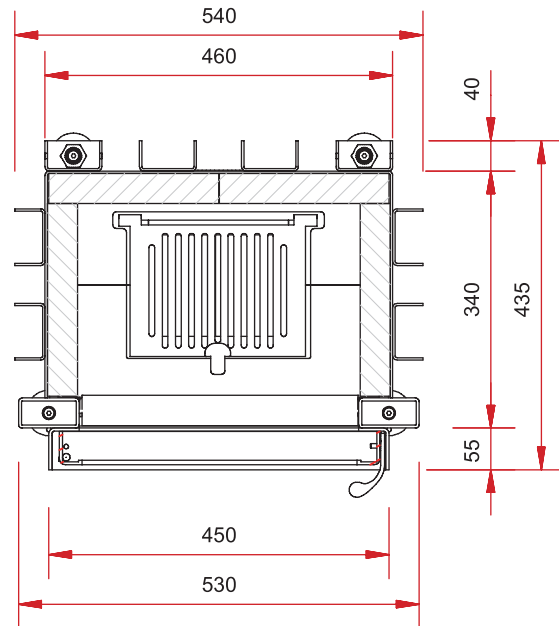
- Kamineinsatz mit linearer Front
- Frontseite: Tür schwenkbar
- Türrahmenbreite 450 mm
- geringe Korputiefe 420 mm
- Außenluftanschluss Ø 125 mm

- Abgasstutzen Ø 160 mm, möglich auch Ø 150 mm und Ø 180 mm
- Tausch der Innenauskleidung durch die Fronttür möglich
- vielfältiges und sinnvolles Zubehör (s. Preisliste)

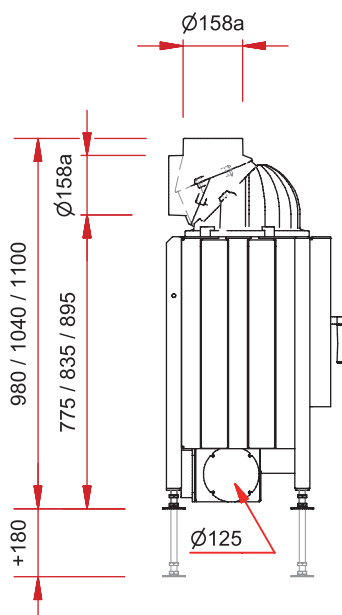
Frontansicht M 1:20



Grundriss M 1:10



Seitenansicht M 1:20



Draufsicht M 1:10

