

Primo E L 55/34/51 H

Datenblatt

Details

- Kamineinsatz 2-seitig offen
- Geringe Korpushöhe
- Glas 1-teilig
- 55(34)45 – Höhe 45 cm
55(34)51 – Höhe 51 cm
55(34)57 – Höhe 57 cm
- Optional: Selbstschließende Tür
- Untere Scheibenspülung einstellbar
- Standard-Innenauskleidung: Schamotte glatt „Premium-Weiß“
- Hochwertige Gusskuppel, sämtliche Teile beweglich, verstellbar von 0 – 90°



Technische Daten

• Nennwärmeleistung	5 kW
• Wärmeleistungsbereich	2,4 – 5,3 kW
• Wirkungsgrad	>78 %
• Dämmstärke (bei nicht zu schützender Wand) (bezogen auf SILCA® 250KM)	60 mm
• Verbrennungsluftstutzen	Ø 125 mm 33
• empfohlene Scheitholzlänge	cm
• Gewicht	230 – 270 kg
• Wärmeabgabe: über die Sichtscheibe	50 %
• Wärmeabgabe: konvektive Leistung	50 %

Daten für Schornsteinfeger nach DIN EN 13384 (Betrieb geschlossen)

Wertetripel bei NWL

• Abgasmassenstrom	5,0 g/s
• Abgastemperatur	275 °C
• erforderlicher Förderdruck	12 Pa

Wertetripel zur Berechnung der keramischen Züge (Brennstoff Holz)

• Feuerungsleistung	18,2 kW
• Abgasmassenstrom	14,6 g/s
• Abgastemperatur vor der Nachschaltfläche	378 °C
• erforderlicher Förderdruck am Abgasstutzen	15 Pa
• Verbrennungsluftbedarf	60,9 m ³ /h
• empfohlene Zuglänge ¹	1,7 m

Daten für geschlossene Bauweise

• Mindest-wärmeabgebende Oberfläche ²	2,3 m ²
--	--------------------

¹Die Angabe der Zuglängen ist eine Empfehlung und basieren auf der Berechnung nach Tr01 2020 Kapitel 15. Als Grundlage der Berechnung wurde eine Bauweise in mittlschwerer und ein Zugverhältnis von 380 cm² angesetzt.

²Durchschnittswert bezogen auf die Speicherdauer. Von den Materialeigenschaften sowie der Baustärke abhängig. Mittlere spezifische Wärmeabgabe = ca. 500 W / m²



Energieeffizienz-
klasse nach (EU)
2015/1186



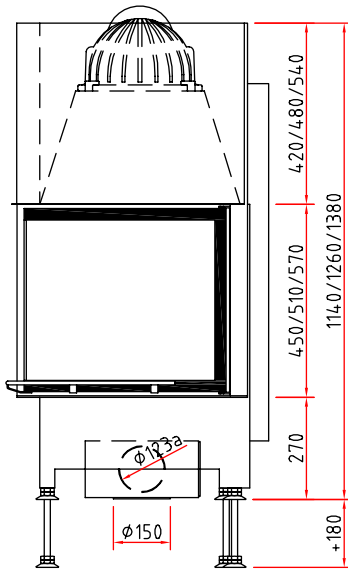
1. BlmSchV
Stufe 2



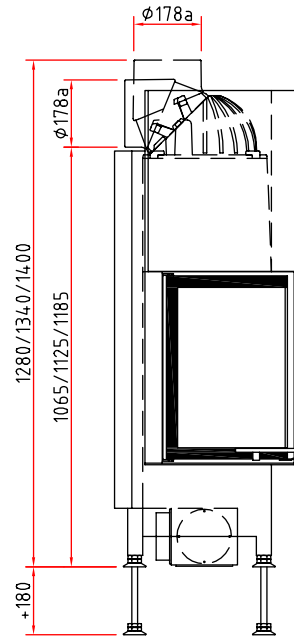
Primo E L 55/34/51 H

Maßzeichnung

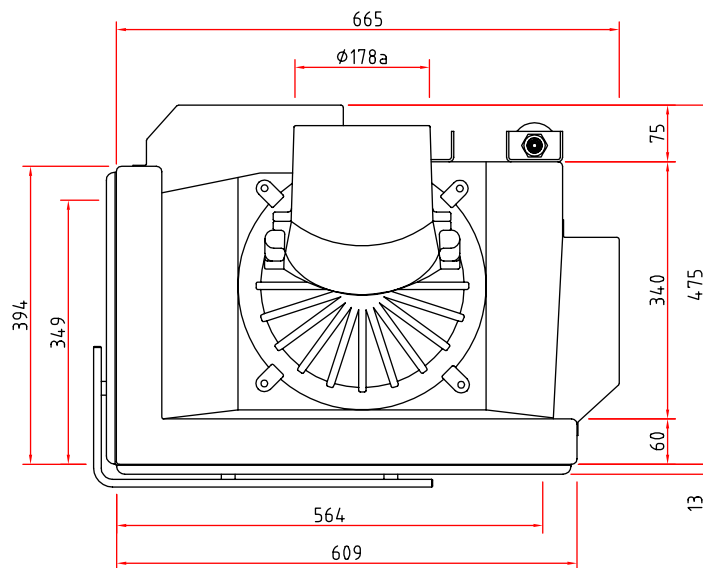
Frontansicht M 1:20



Seitenansicht M 1:20



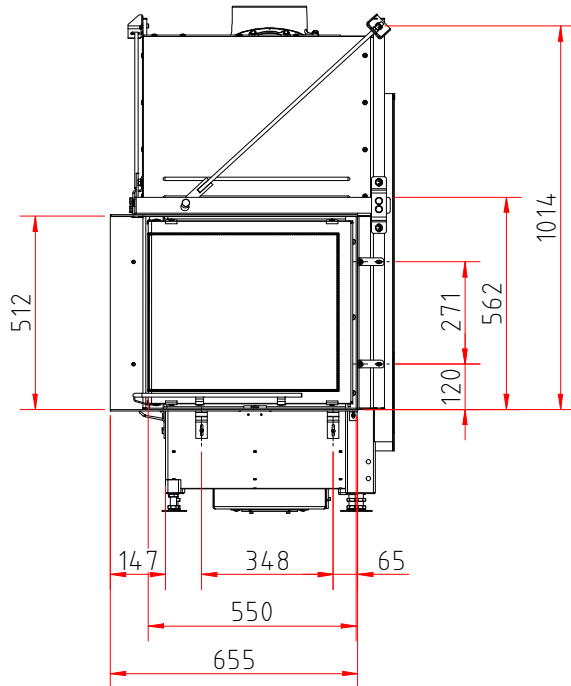
Draufsicht M 1:10



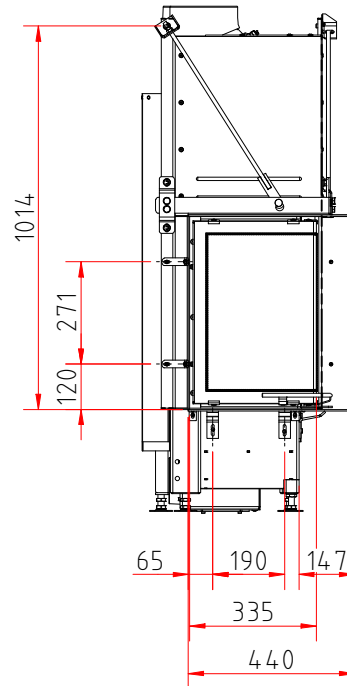
Primo E L 55/34/51 H

Maßzeichnung mit Blendrahmensystem

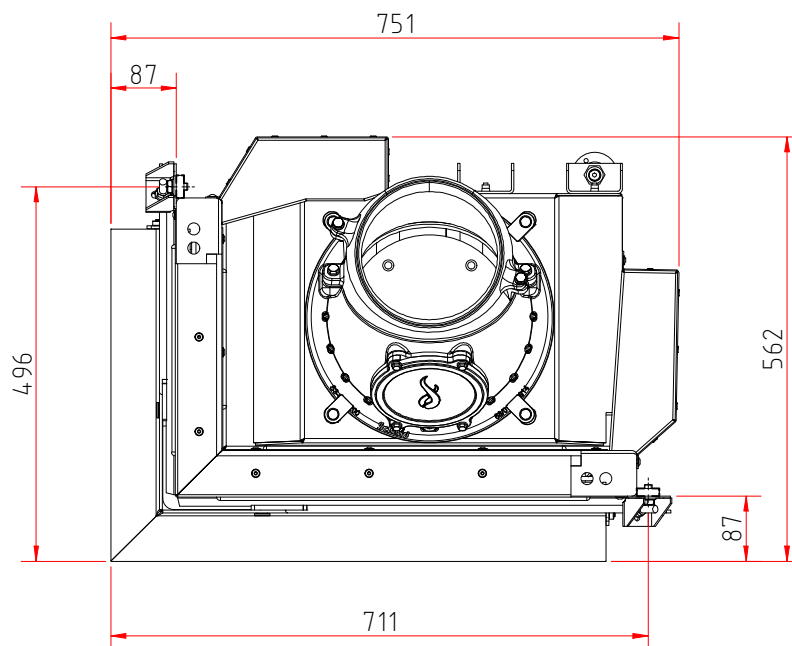
Frontansicht M 1:20



Seitenansicht M 1:20



Draufsicht M 1:10



Produktdatenblatt

Verordnung (EU) 2015/1186 zur Ergänzung der Richtlinie 2010/30/EU

	Ekko L/R 55(34) s/h
Name des Lieferanten:	Camina & Schmid Feuerdesign und Technik GmbH & Co. KG
Modellkennung des Lieferanten:	Ekko L/R 55(34) s/h
Energieeffizienzklasse:	A
Direkte Wärmeleistung (kW):	5,0
Indirekte Wärmeleistung (kW):	–
Energieeffizienzindex (EEI):	106,3
Brennstoff-Energieeffizienz bei Nennwärmeleistung (%):	80,2
Hinweise zu besonderen Vorkehrungen, Installation oder Wartung:	Bitte beachten Sie die Hinweise in den Montage- und Betriebsanleitungen!

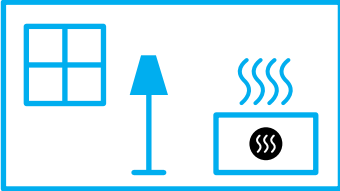
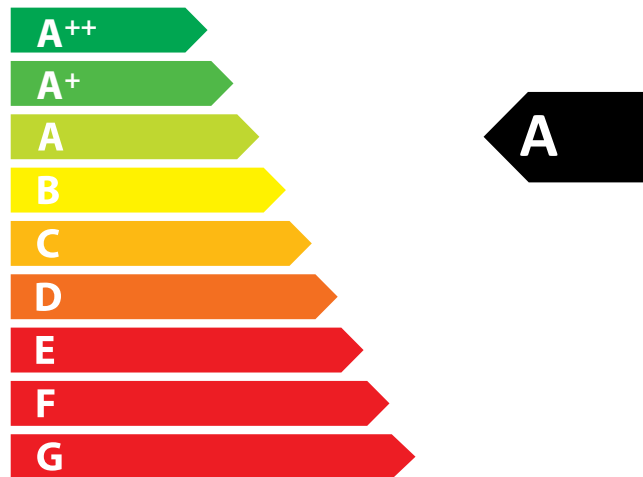
Technische Änderungen durch Weiterentwicklungen sowie Irrtümer vorbehalten. Stand: 11/2021



ENERG
енергия · ενέργεια



Camina  Schmid Ekko L/R 55(34) s/h



5,0
kW

ENERGIA · ЕНЕРГИЯ · ΕΝΕΡΓΕΙΑ · ENERGIJA · ENERGY · ENERGIE · ENERGI

2015/1186