

Primo T 4551 H / S

Datenblatt

Details

- Kamineinsatz als Tunnelversion
- 4545 – Höhe 45 cm
4551 – Höhe 51 cm
4557 – Höhe 57 cm
- Selbstschließende Tür
- Standard-Innenauskleidung: Schamotte glatt „Premium-Weiß“
- Hochwertige Gusskuppel, sämtliche Teile beweglich, verstellbar von 0–90°
- Bauhöhe einfach und schnell verstellbar
- Leicht zerlegbar für den Transport

Technische Daten

- Nennwärmeleistung 7 kW
- Wärmeleistungsbereich 3,4–7,8 kW
- Wirkungsgrad >78 %
- Dämmstärke (bei nicht zu schützender Wand) (bezogen auf SILCA® 250KM) 60 mm
- Verbrennungsluftstutzen Ø 125 mm
- empfohlene Scheitholzlänge 33 cm
- Gewicht 210–230 kg
- Wärmeabgabe: über die Sichtscheibe 50 %
- Wärmeabgabe: konvektive Leistung 50 %



Daten für Schornsteinfeger nach DIN EN 13384 (Betrieb geschlossen)

Wertetripel bei NWL

- Abgasmassenstrom 7,5 g/s
- Abgastemperatur 330 °C
- erforderlicher Förderdruck 12 Pa

Wertetripel zur Berechnung der keramischen Züge (Brennstoff Holz)

- Feuerungsleistung 18,2 kW
- Abgasmassenstrom 14,7 g/s
- Abgastemperatur vor der Nachschaltfläche 337 °C
- erforderlicher Förderdruck am Abgasstutzen 15 Pa
- Verbrennungsluftbedarf 63,9 m³/h
- empfohlene Zuglänge¹ 3,5 m

Daten für geschlossene Bauweise

- Mindest-wärmeabgebende Oberfläche² 2,4 m²

¹Die Angabe der Zuglängen ist eine Empfehlung und basieren auf der Berechnung nach Tr01 2020 Kapitel 15. Als Grundlage der Berechnung wurde eine Bauweise in mittelschwerer und ein Zugverhältnis von 380 cm³ angesetzt.

²Durchschnittswert bezogen auf die Speicherdauer. Von den Materialeigenschaften sowie der Baustärke abhängig. Mittlere spezifische Wärmeabgabe = ca. 500 W / m²

Farbliche und technische Änderungen durch Weiterentwicklungen sowie Irrtümer vorbehalten.
Stand: 01/2022



Energieeffizienzklasse nach (EU) 2015/1186



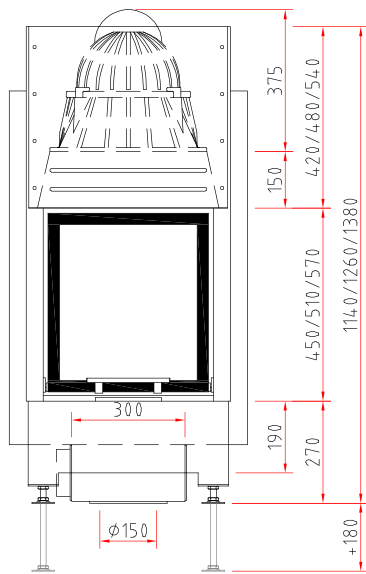
1. BlmSchV Stufe 2



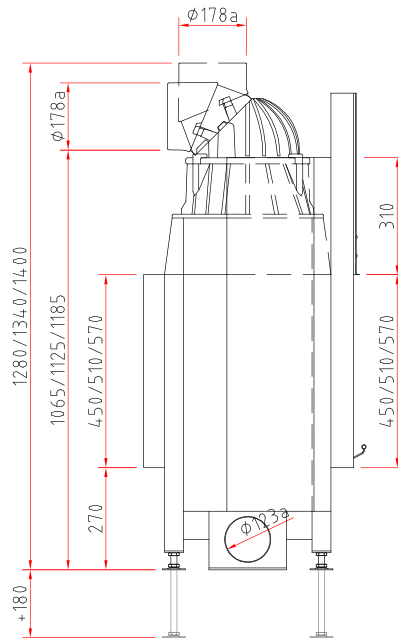
Primo T 4551 H / S

Maßzeichnung

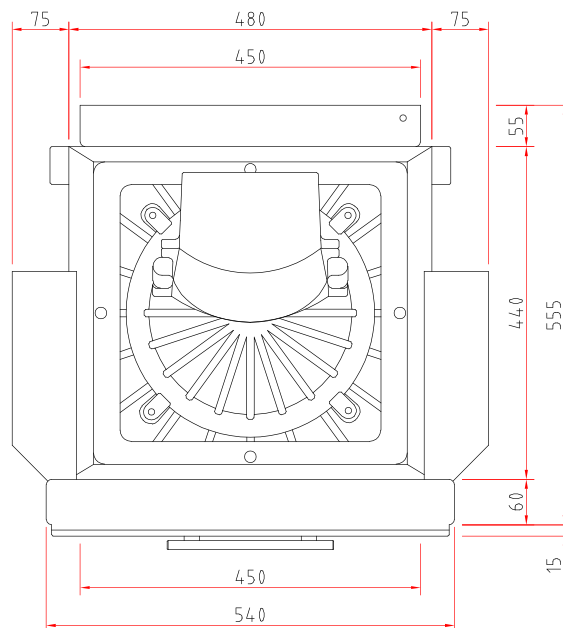
Frontansicht M 1:20



Seitenansicht M 1:20



Draufsicht M 1:10



Produktdatenblatt

Verordnung (EU) 2015/1186 zur Ergänzung der Richtlinie 2010/30/EU

	Lina 45 s/h, Lina TV 45 s/h
Name des Lieferanten:	Camina & Schmid Feuerdesign und Technik GmbH & Co. KG
Modellkennung des Lieferanten:	Lina 45 s/h, Lina TV 45 s/h
Energieeffizienzklasse:	A
Direkte Wärmeleistung (kW):	7,0
Indirekte Wärmeleistung (kW):	-
Energieeffizienzindex (EEI):	103,7
Brennstoff-Energieeffizienz bei Nennwärmeleistung (%):	78,4
Hinweise zu besonderen Vorkehrungen, Installation oder Wartung:	Bitte beachten Sie die Hinweise in den Montage- und Betriebsanleitungen!

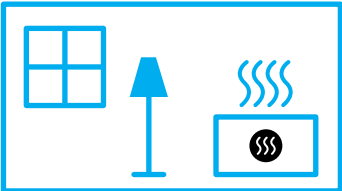
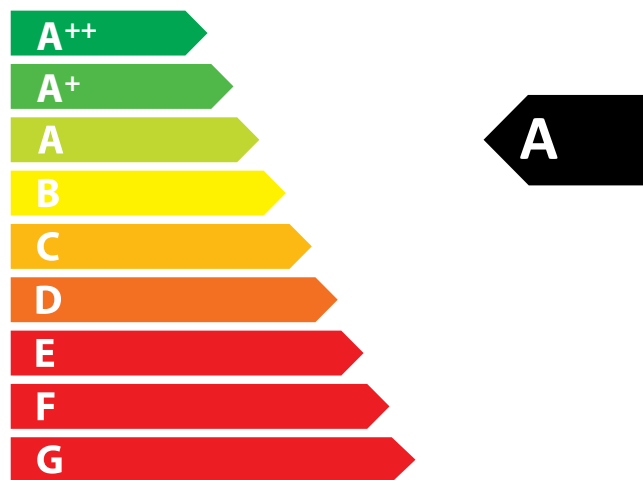
Technische Änderungen durch Weiterentwicklungen sowie Irrtümer vorbehalten. Stand: 11/2021



ENERG
енергия · ενέργεια



Camina  Schmid Lina 45 s/h, Lina TV 45 s/h



7,0
kW

ENERGIA · ЕНЕРГИЯ · ΕΝΕΡΓΕΙΑ · ENERGIJA · ENERGY · ENERGIE · ENERGI

2015/1186