

# Primo P 55/67/51 H

## Datenblatt

### Details

- Kamineinsatz 3-seitig offen
- 55(67)45 – Höhe 45 cm  
55(67)51 – Höhe 51 cm  
55(67)57 – Höhe 57 cm
- Optional: Selbstschließende Tür
- Untere Scheibenspülung einstellbar
- Standard-Innenauskleidung: Schamotte glatt „Premium-Weiß“
- Hochwertige Gusskuppel, sämtliche Teile beweglich, verstellbar von 0 – 90°



### Technische Daten

- |  |              |
|--|--------------|
| • Nennwärmeleistung  | 9 kW         |
| • Wärmeleistungsbereich  | 4,3 – 9,1 kW |
| • Wirkungsgrad   | >78 %        |
| • Dämmstärke (bei nicht zu schützender Wand)<br>(bezogen auf SILCA° 250KM) | 60 mm        |
| • Verbrennungsluftstutzen  | Ø 125 mm 33  |
| • empfohlene Scheitholzlänge   | cm           |
| • Gewicht  | 240 – 260 kg |
| • Wärmeabgabe: über die Sichtscheibe                                       | 70 %         |
| • Wärmeabgabe: konvektive Leistung   | 30 %         |

### Daten für Schornsteinfeger nach DIN EN 13384 (Betrieb geschlossen)

#### Wertetripel bei NWL

- |                              |         |
|------------------------------|---------|
| • Abgasmassenstrom           | 8,6 g/s |
| • Abgastemperatur            | 310 °C  |
| • erforderlicher Förderdruck | 12 Pa   |

#### Wertetripel zur Berechnung der keramischen Züge (Brennstoff Holz)

- |  |           |
|--|-----------|
| • Feuerungsleistung                          | 21,5 kW   |
| • Abgasmassenstrom                           | 29,7 g/s  |
| • Abgastemperatur vor der Nachschaltfläche   | 361 °C    |
| • erforderlicher Förderdruck am Abgasstutzen | 15 Pa     |
| • Verbrennungsluftbedarf                     | 75,6 m³/h |
| • empfohlene Zuglänge <sup>1</sup>           | 1,7 m     |

#### Daten für geschlossene Bauweise

- |  |        |
|--|--------|
| • Mindest-wärmeabgebende Oberfläche <sup>2</sup> | 3,5 m² |
|--|--------|

<sup>1</sup>Die Angabe der Zuglängen ist eine Empfehlung und basieren auf der Berechnung nach Tr01 2020 Kapitel 15. Als Grundlage der Berechnung wurde eine Bauweise in mittelschwerer und ein Zugverhältnis von 380 cm<sup>2</sup> angesetzt.

<sup>2</sup>Durchschnittswert bezogen auf die Speicherdauer. Von den Materialeigenschaften sowie der Baustärke abhängig. Mittlere spezifische Wärmeabgabe = ca. 500 W / m²



Energieeffizienz-  
klasse nach (EU)  
2015/1186



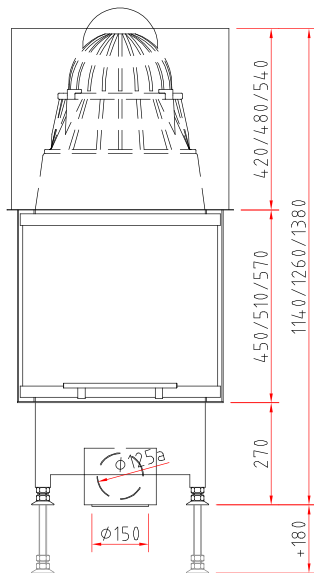
1. BlmSchV  
Stufe 2



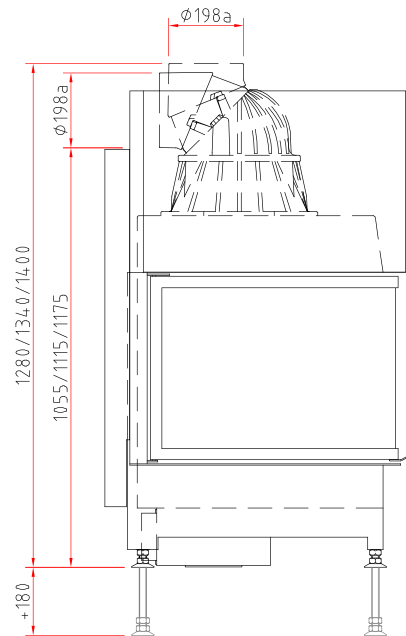
# Primo P 55/67/51 H

## Maßzeichnung

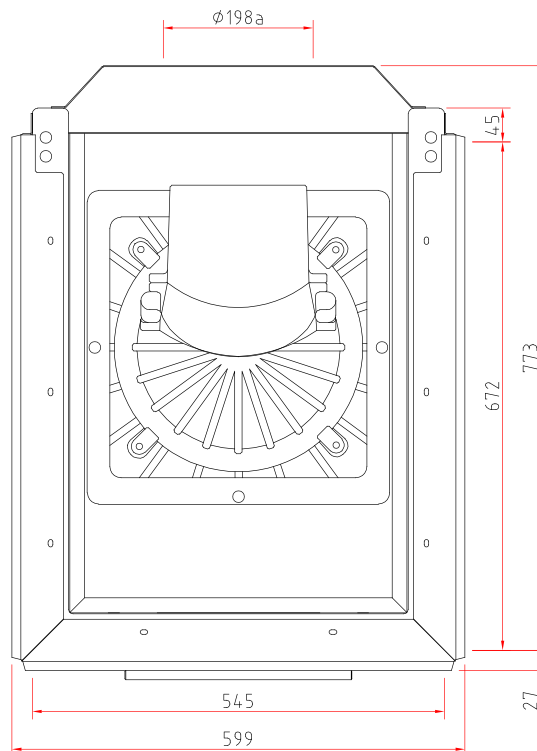
Frontansicht M 1:20



Seitenansicht M 1:20

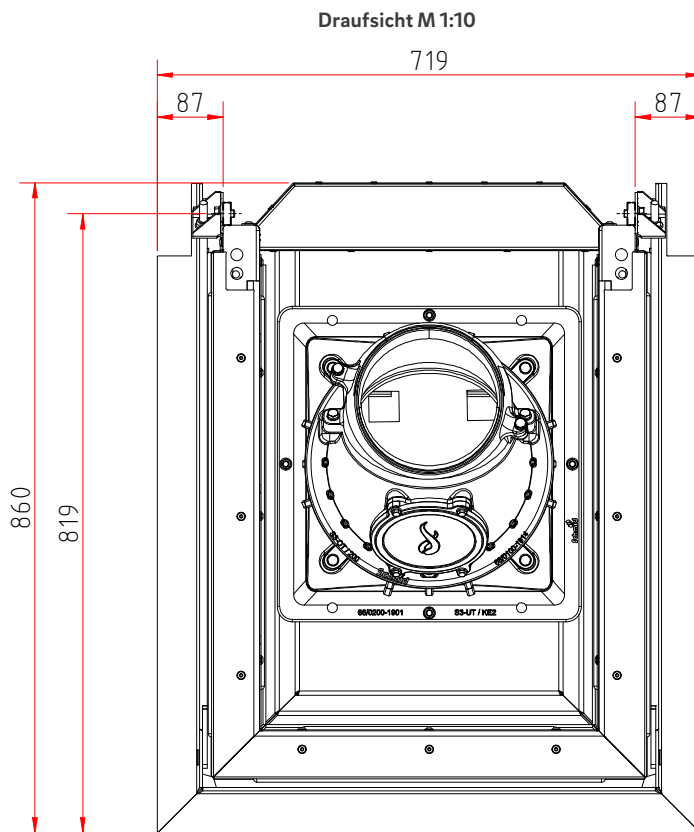
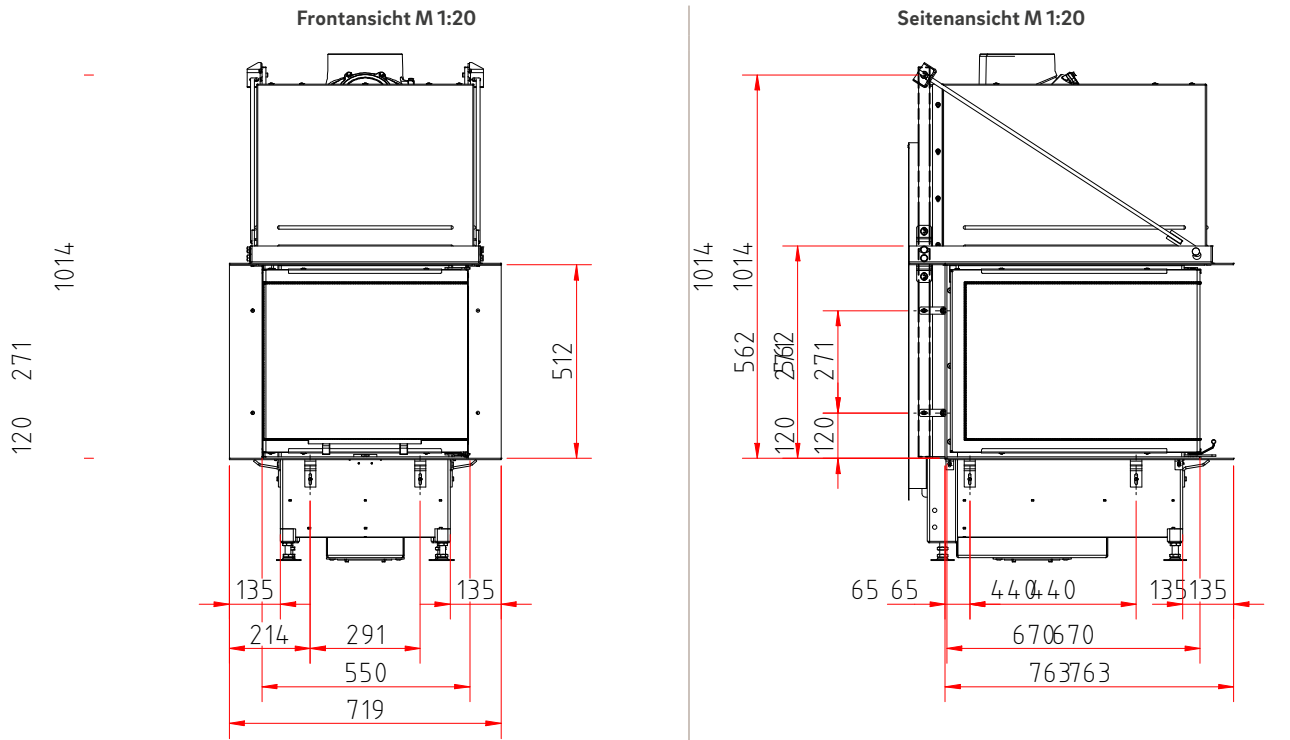


Draufsicht M 1:10



# Primo P 55/67/51 H

## Maßzeichnung



## Produktdatenblatt

Verordnung (EU) 2015/1186 zur Ergänzung der Richtlinie 2010/30/EU

	<b>Ekko U 55(67) h</b>
<b>Name des Lieferanten:</b>	Camina & Schmid Feuerdesign und Technik GmbH & Co. KG
<b>Modellkennung des Lieferanten:</b>	Ekko U 55(67) h
<b>Energieeffizienzklasse:</b>	A
<b>Direkte Wärmeleistung (kW):</b>	9,0
<b>Indirekte Wärmeleistung (kW):</b>	–
<b>Energieeffizienzindex (EEI):</b>	104,1
<b>Brennstoff-Energieeffizienz bei Nennwärmeleistung (%):</b>	78,7
<b>Hinweise zu besonderen Vorkehrungen, Installation oder Wartung:</b>	Bitte beachten Sie die Hinweise in den Montage- und Betriebsanleitungen!

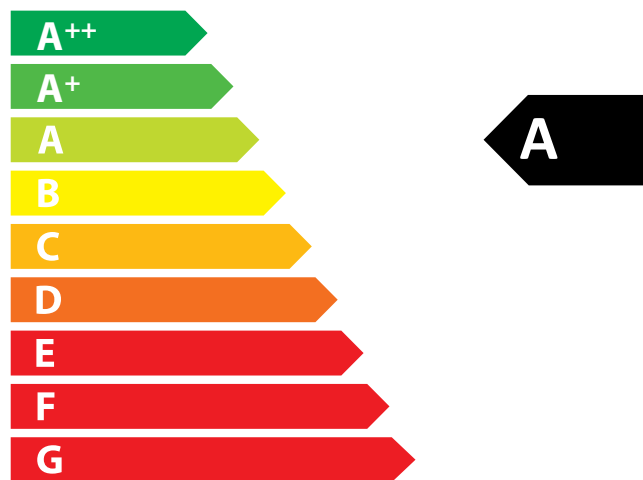
*Technische Änderungen durch Weiterentwicklungen sowie Irrtümer vorbehalten. Stand: 11/2021*



**ENERG**  
енергия · ενέργεια



Camina  Schmid Ekko U 55(67) h



9,0  
kW

ENERGIA · ЕНЕРГИЯ · ΕΝΕΡΓΕΙΑ · ENERGIJA · ENERGY · ENERGIE · ENERGI

2015/1186